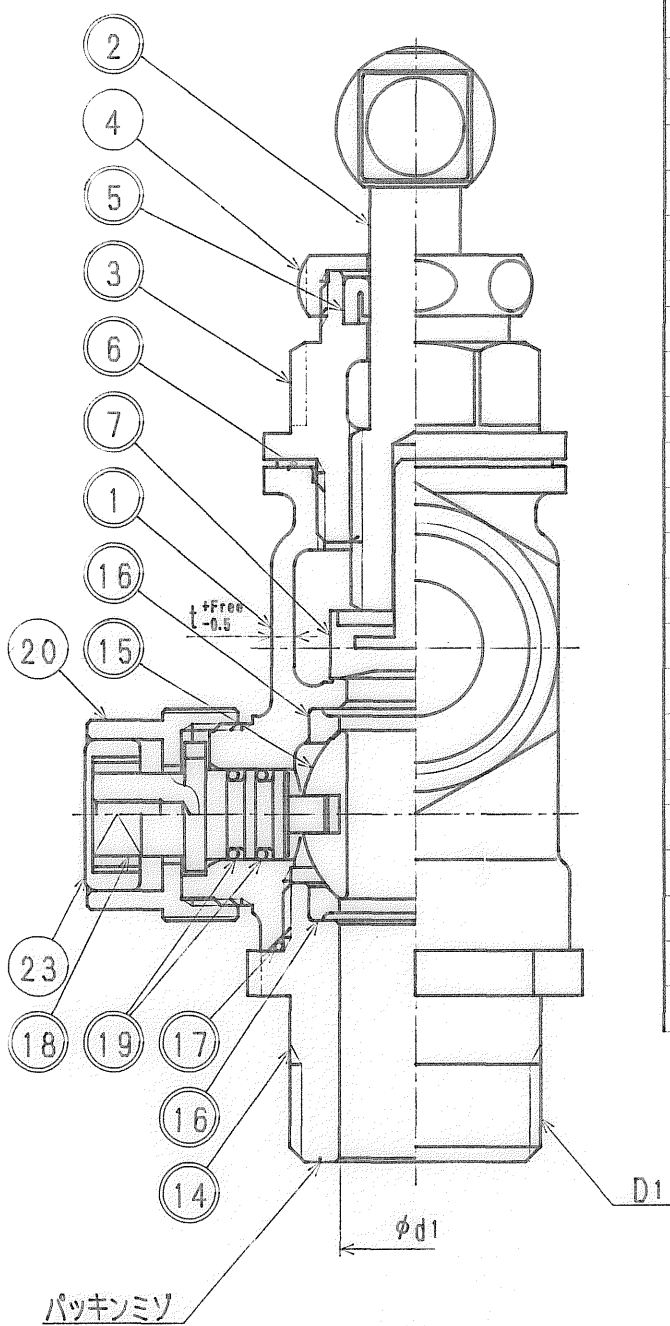
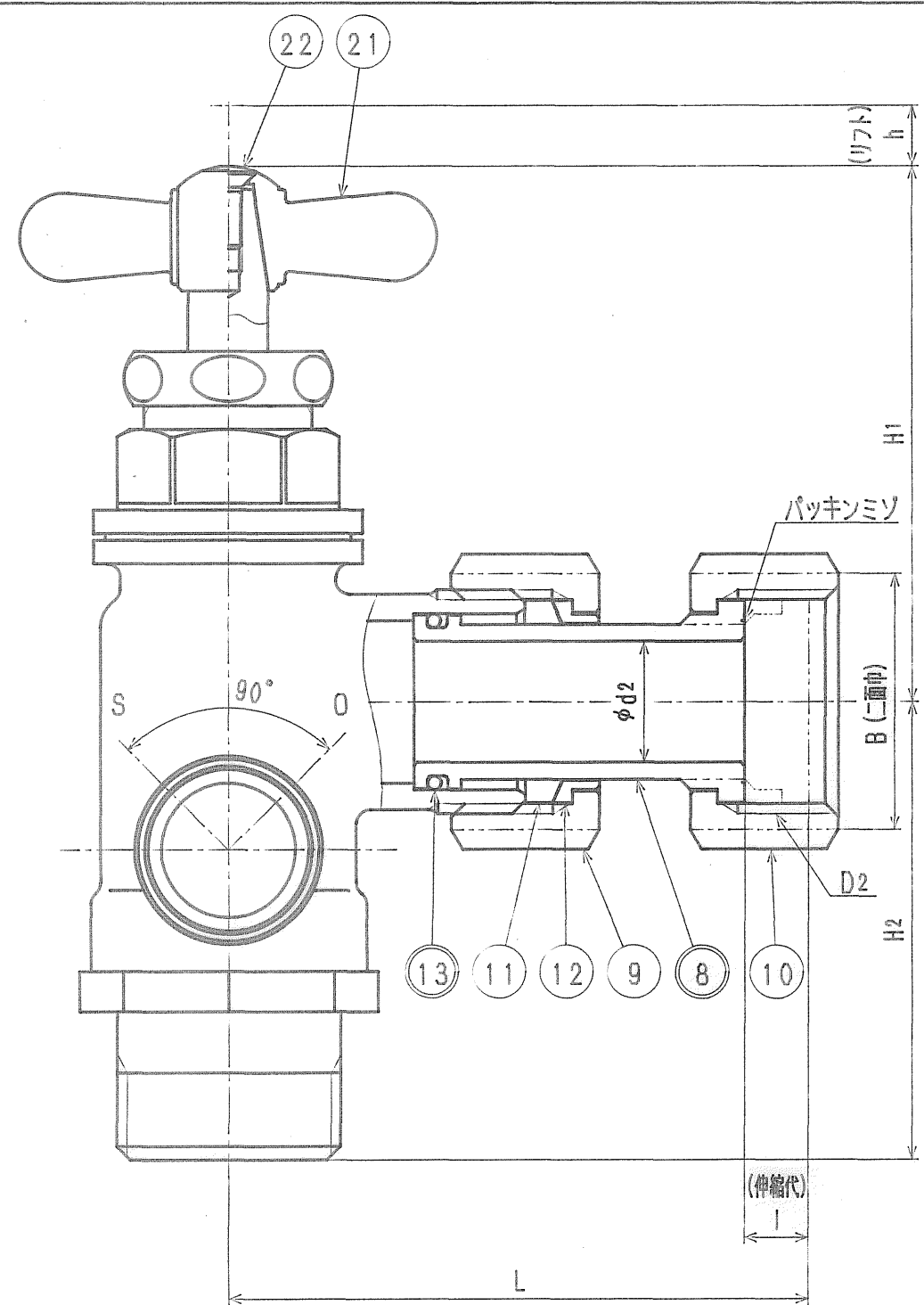
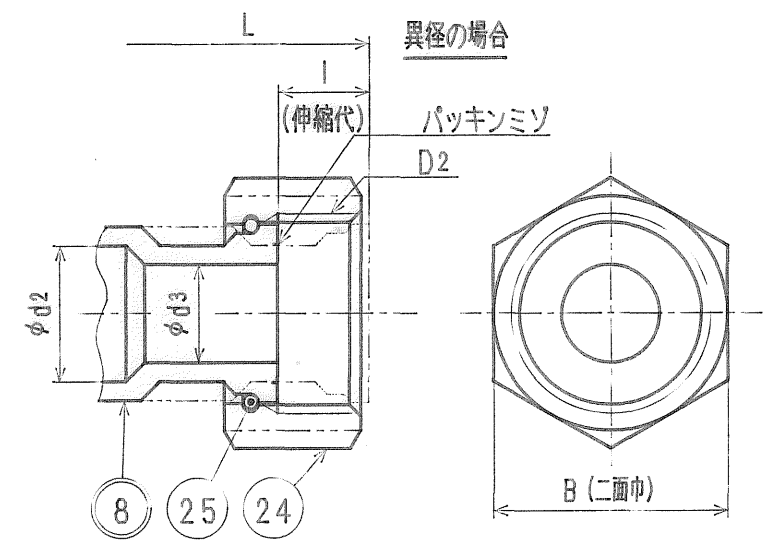


接水部の銅合金は鉛除去表面処理とする



接水	品番	部品名	材質	規格番号	記号	摘要	成績書
○	1	胴	青銅鑄物6種	JIS H 5111	BC6		
○	2	栓棒	快削黄銅棒	JIS H 3250	C3604BD	Ni・Crメッキ	
○	3	パッキン箱	快削黄銅棒 鍛造用黄銅棒	JIS H 3250	C3604BD C3791BE		
	4	パッキン押え	快削黄銅棒	JIS H 3250	C3604BD		
○	5	上部パッキン	合成ゴム		NBR		
○	6	ガスケット	合成ゴム		NBR		
○	7	こま	快削黄銅棒 合成ゴム等	JIS H 3250	C3604BD NBR等	キスコマ	
○	8	伸縮ユニオン	青銅鑄物6種	JIS H 5111	BC6C		
	9	袋ナット	青銅鑄物6種	JIS H 5111	BC6		
	10	袋ナット	青銅鑄物6種	JIS H 5111	BC6		
	11	伸縮パッキン	合成ゴム		NBR		
	12	ガイドリーブ	ポリプロピレン		PP		
○	13	Oリング	合成ゴム	JIS B 2401	NBR		
○	14	ボール押え	青銅鑄物6種	JIS H 5111	BC6C		
○	15	ボール	青銅鑄物6種	JIS H 5111	BC6C	テフロンコート△	
○	16	ボールシート	テフロン樹脂		PTFE		
○	17	Oリング	合成ゴム	JIS B 2401	NBR		
○	18	ステム	青銅鑄物6種	JIS H 5111	BC6C		
○	19	Oリング	合成ゴム	JIS B 2401	NBR	P9	
	20	ステムナット	快削黄銅棒	JIS H 3250	C3604BD		
	21	ハンドル	黄銅ダイカスト		BsDC		
	22	ハンドル止めねじ	ステンレス鋼線	JIS G 4309	SUS304-W		
	23	保護キャップ	合成ゴム		NBR		
	24	直結ナット	青銅鑄物6種	JIS H 5111	BC6		
	25	直結リング	りん青銅線	JIS H 3270	C5191W-H		

注：部品表「接水」欄の○印及び 部品引出し番号の◎印は、水道水との接水部をしめす。



寸法表

呼び径	D1	D2	d1	d2	d3	L	l	H1	H2	h	B	t <sup>+Free</sup> -0.5
20	G1	W33山14	20	18	-	86	9.5	80	68	9	38	3
25	G1 1/4	G1 1/4	25	24	-	93	9.5	87	76	11	47	3
20×13	G1	W25.8山14	20	18	13	88	9.5	80	68	9	31	3
25×20	G1 1/4	W33山14	25	24	18	95	9.5	87	76	11	38	3

承認	検図	製図	設計
2004.5.6	2004.5.6	2004.5.6	2004.5.6
No	日付	理由	担当
該当規格			

品番	AWET-(K)*
承認	承認
検図	検図
製図	製図
設計	設計
品名	アングル形W止水伸縮式TH (金門) 水検
尺度	Free
単位	mm
株式会社	タプチ
日付	1996年 2月29日
頁数	A3