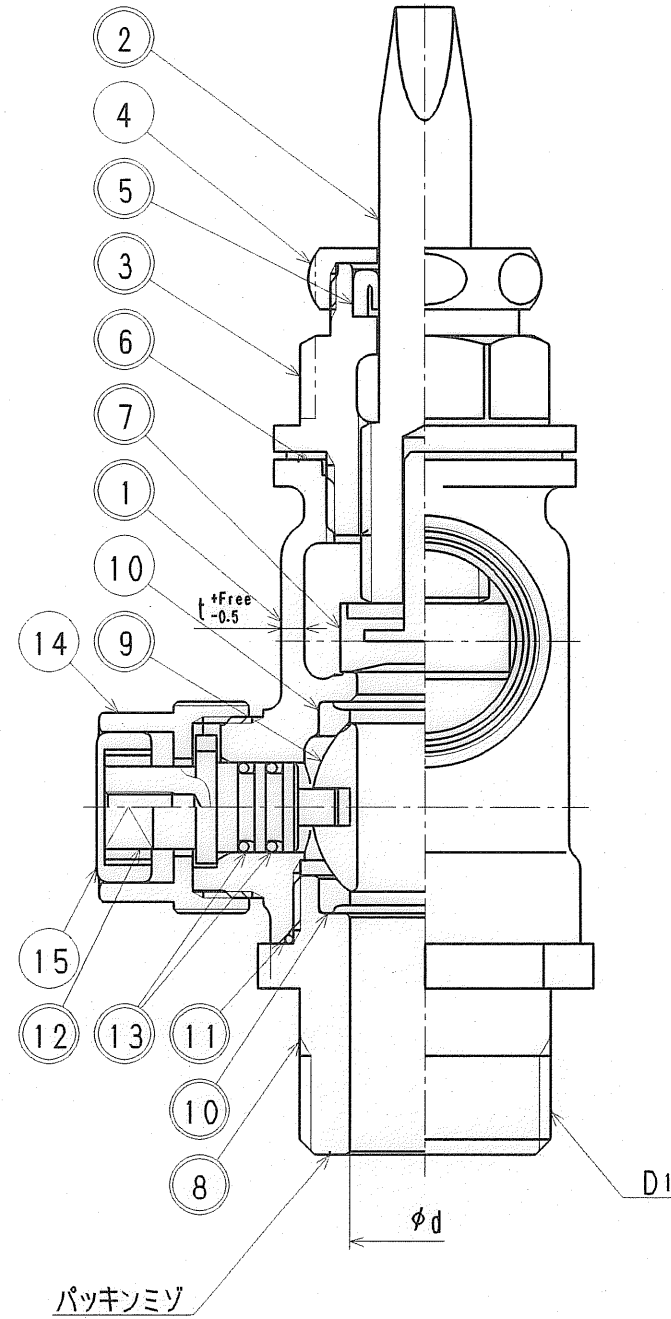
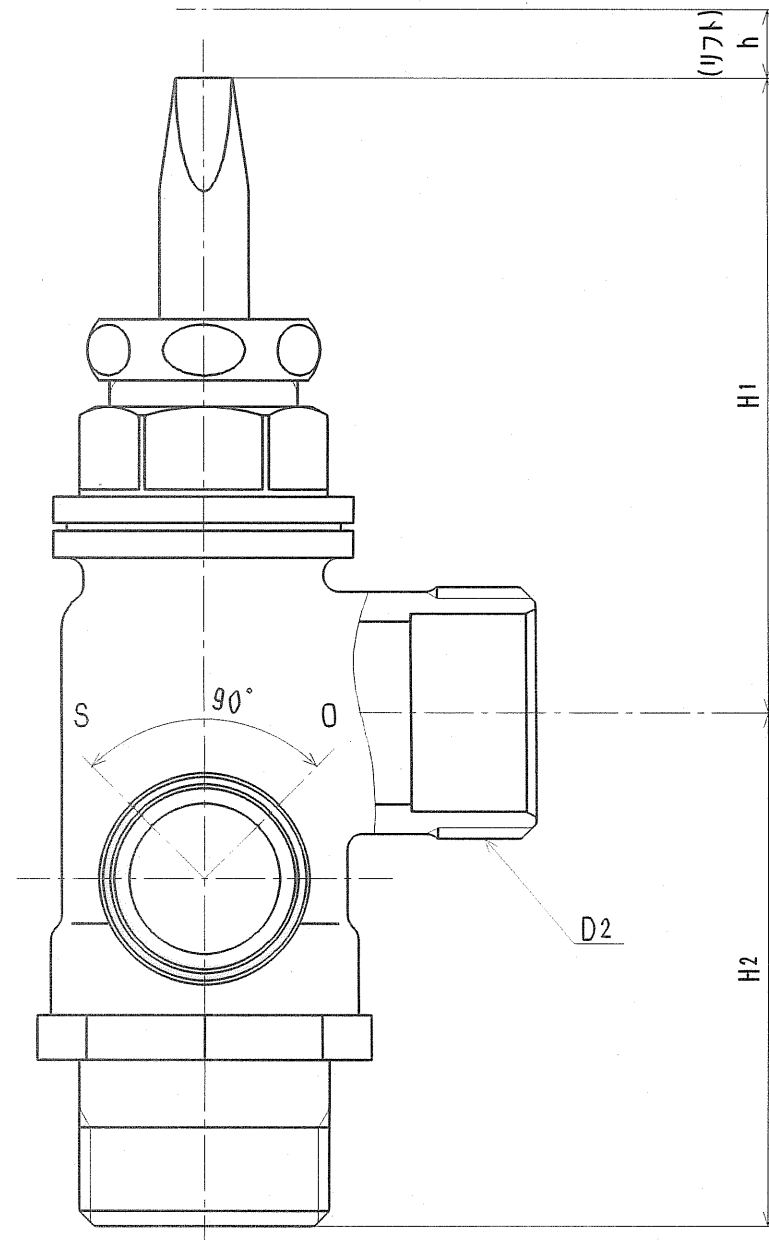


接水部の銅合金は鉛除去表面処理とする



接水	品番	部品名	材質	規格番号	記号	摘要	成績書
○	1	胴	青銅鑄物6種	JIS H 5111	BC6		
○	2	栓棒	快削黄銅棒	JIS H 3250	C3604BD	Ni・Crメッキ	
○	3	パッキン箱	快削黄銅棒	JIS H 3250	C3604BD		
	4	パッキン押え	快削黄銅棒	JIS H 3250	C3604BD		
○	5	上部パッキン	合成ゴム		NBR		
○	6	ガスケット	合成ゴム		NBR		
○	7	こま	快削黄銅棒 合成ゴム等	JIS H 3250	C3604BD NBR等	キスコマ	
○	8	ボール押え	青銅鑄物6種	JIS H 5111	BC6C		
○	9	ボール	青銅鑄物6種	JIS H 5111	BC6C	テフロンコート△	
○	10	ボールシート	テフロン樹脂		PTFE		
○	11	Oリング	合成ゴム	JIS B 2401	NBR		
○	12	ステム	青銅鑄物6種	JIS H 5111	BC6C		
○	13	Oリング	合成ゴム	JIS B 2401	NBR	P9	
	14	ステムナット	快削黄銅棒	JIS H 3250	C3604BD		
	15	保護キャップ	合成ゴム		NBR		

注：部品表「接水」欄の○印及び 部品引出し番号の◎印は、水道水との接水部をしめす。

寸法表

呼び径	D1	D2	d	H1	H2	h	t ^{+Free} t _{-0.5}
20	G1	G1	20	84.0	68	9	3
25	G1 1/4	G1 1/4	25	92.5	76	11	3

(mm)

承認	2			
No	1	2004.5.6	ボルトナット-156	
日付				
理由				
担当				

承認	検図	製図	設計	品番	AWK*
				品名	アンクル形W止水 キー式 水検
				尺度	Free mm
株式会社 タブチ				日付	1997年 9月 1日 A3