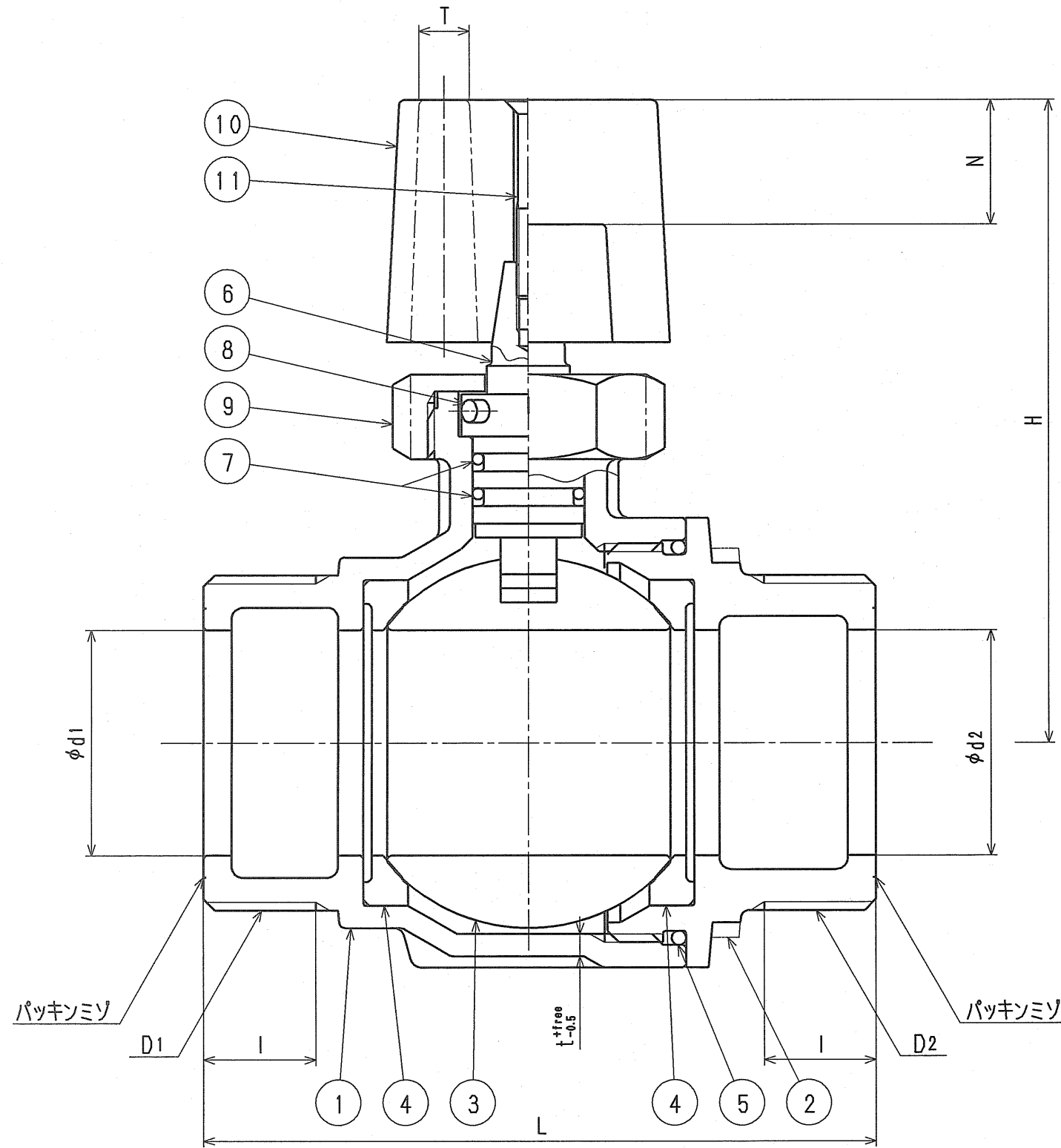


品番	部品名	材質	規格番号	記号	摘要
1	胴	鉛レス銅合金			
2	ボール押え	鉛レス銅合金			
3	ボール	ステンレス鋼棒	JIS G 4303	SUS316-B	
4	ボールシート	テフロン樹脂	JIS K 6896	PTFE	
5	Oリング	合成ゴム	JIS B 2401	NBR	
6	ステム	青銅鑄物6種	JIS H 5121	CAC406C	
7	Oリング	合成ゴム	JIS B 2401	NBR	
8	ストッパーピン	ステンレス鋼線	JIS G 4309	SUS304-W	
9	ステムナット	青銅鑄物6種	JIS H 5120	CAC406	
10	ハンドル	青銅鑄物6種	JIS H 5120	CAC406	
11	ハンドル止めネジ	ステンレス鋼線	JIS G 4309	SUS304-W	M4x0.7



呼び径	L	D1	D2	d1	d2	H	l	N	T	t
30	110	G1 1/2	G1 1/2	31	31	108.0	17	22	9	3.5
40	120	G2	G2	40	40	114.0	20	22	9	4.0
50	140	G2 1/2	G2 1/2	50	50	118.5	22	22	9	4.5

来歴			
No	日付	理由	担当
該当規格			

品番	BAA-L-L		
承認	検図	製図	設計
品名	ボール止水ハンドル左開じ 鉛レス銅合金		
尺度	Free	三宅	三宅
日付	2003年 2月 4日 A3		
株式会社クブチ			