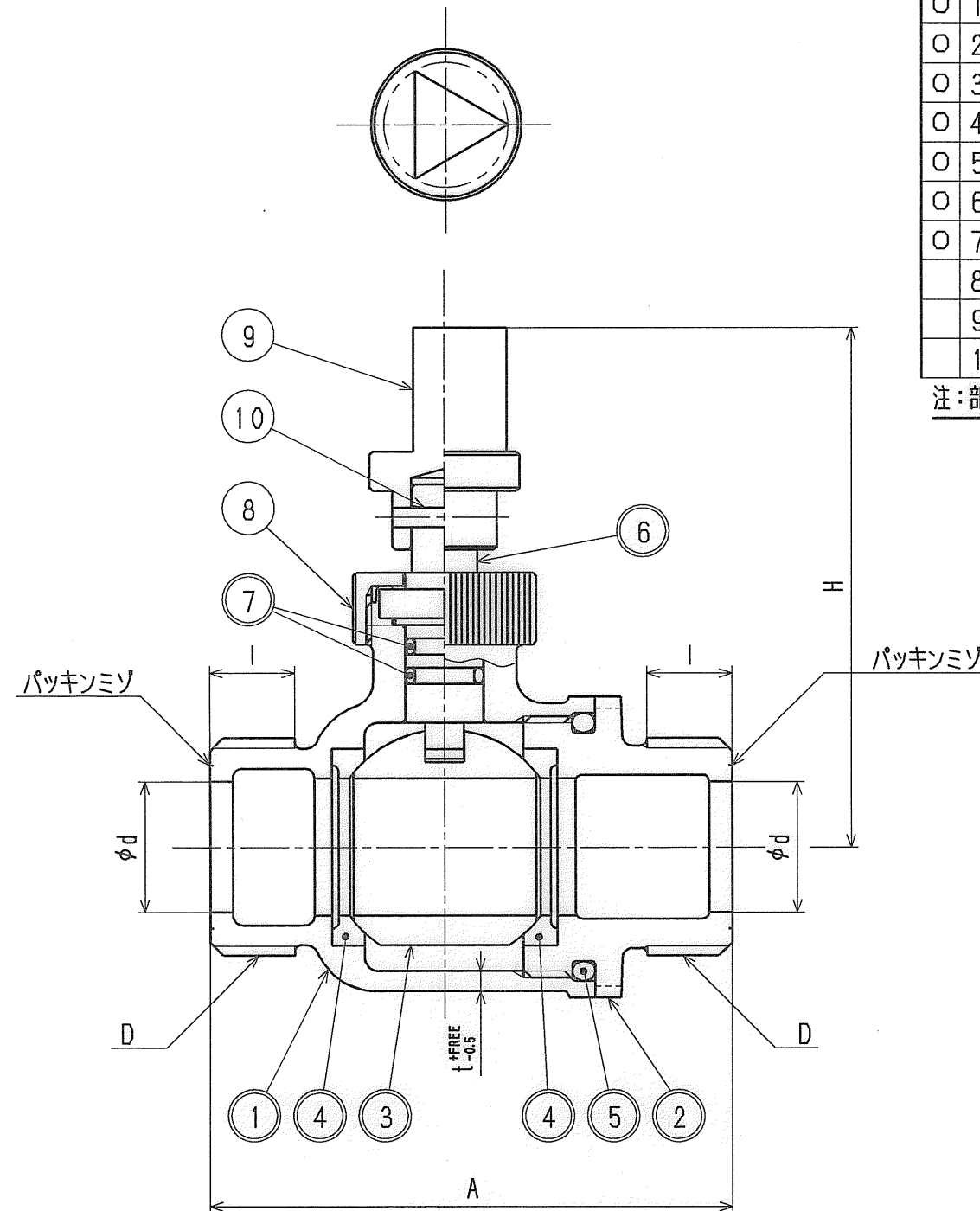


接水	品番	部品名	材質	規格番号	記号	摘要
○	1	胴	青銅鑄物6種	JIS H 5120	CAC406	鉛除去表面処理
○	2	ボール押え	青銅鑄物6種	JIS H 5120	CAC406	鉛除去表面処理
○	3	ボール	青銅鑄物6種	JIS H 5121	CAC406C <sup>△</sup>	テフロンコート <sup>△</sup>
○	4	ボールシート	テフロン樹脂		PTFE	
○	5	Oリング	合成ゴム	JIS B 2401	NBR	
○	6	ステム	快削黄銅棒	JIS H 3250	C3604BD	Ni・Crメッキ
○	7	Oリング	合成ゴム	JIS B 2401	NBR	
	8	ステムナット	快削黄銅棒	JIS H 3250	C3604BD	
	9	三角キャップ	快削黄銅棒	JIS H. 3250	C3604BD	
	10	止めピン	ステンレス鋼線	JIS G 4309	SUS304-W	

注：部品表「接水」欄の○印及び 部品引出し番号の◎印は、水道水との接水部をしめす。



寸法表 (mm)

呼び径	A	D	d	H	I	t <sup>+Free</sup> <sub>-0.5</sub>
13	65	G3/4	13	70	11	2.5
20	80	G1	20	80	13	3.0
25	90	G1 1/4	25	84	15	3.0

- 1) DのネジはJIS B 0202 (管用平行ネジ) B級とする。
- 2) ハンドルの開閉方向は 右→開、左→閉とする。

来歴	2	2004.6.24	CAC406C上替	為
	1	2004.5.6	ボールシート	為
	No	日付	理由	担当
該当規格				

品番	BATC-L			
品名	ボール止水 三角キャップ左閉じ			
尺度	Free		mm	
株式会社	タプ子			日付 2003年 5月14日 A3