

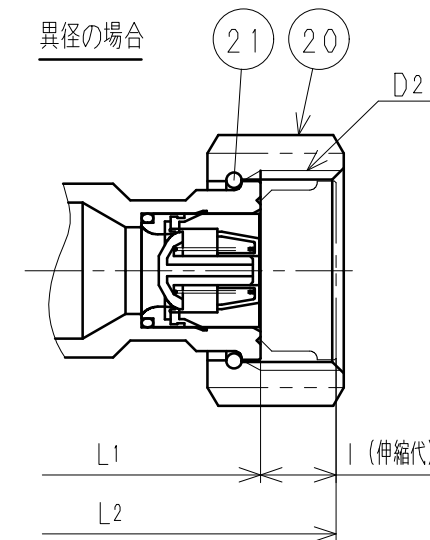
寸法表

(mm)

呼び径	D1	D2	d	L1	L2	l	H	B	t
13	G3/4	G3/4	13	92	102	10	56	31	2.5
20	G1	G1	20	110	120	10	65	38	3.0
25	G1 1/4	G1 1/4	25	127	137	10	68	47	3.0
20×13	G1	G3/4	20	100	110	10	65	31	3.0

接水	品番	部品名	材質	規格番号	記号	摘要
○	1	胴	ビスマス青銅鑄物2種	JIS H 5120	CAC902	
○	2	ボール押え	ビスマス青銅鑄物2種	JIS H 5120	CAC902	
○	3	ボール	ビスマス青銅鑄物2種or3種	JIS H 5121	CAC902Cor903C	電着塗装
○	4	ボールシート	テフロン樹脂		PTFE	
○	5	Oリング	合成ゴム		NBR	
○	6	ステム	青銅連鑄物6種or快削黄銅棒	JIS H 5121or JIS H 3250	CAC406Cor C3604BD	
○	7	Oリング	合成ゴム		NBR	
	8	ストッパーピン	ステンレス鋼線	JIS G 4309	SUS304-W	
	9	ステムナット	青銅連鑄物6種	JIS H 5121	CAC406C	
	10	ハンドル	青銅鑄物6種	JIS H 5120	CAC406	
	11	止めネジ	ステンレス鋼線	JIS G 4309	SUS304-W	
○	12	伸縮ユニオン	ビスマス青銅鑄物2種or3種	JIS H 5121	CAC902Cor903C	
	13	ナット	青銅鑄物6種	JIS H 5120	CAC406	
	14	ガイドリーフ	ポリプロピレン		PP	
	15	伸縮パッキン	合成ゴム		NBR	
○	16	Oリング	合成ゴム		NBR	
○	17	逆止弁	アセタルコポリマー 合成ゴム ばね用ステンレス鋼線		POM NBR JIS G 4314	SUS304-WPB
	18	袋ナット	青銅鑄物6種	JIS H 5120	CAC406	
	19	開閉表示シール	テトロン			
	20	直結ナット	青銅鑄物6種	JIS H 5120	CAC406	
	21	直結リング	りん青銅線	JIS H 3270	C5191W-H	
△	○	22	パッキン	合成ゴム		NBR

注：部品表「接水」欄の○印及び 部品引出し番号の△印は、水道水との接水部をしめす。



来歴	No	変更点数	管理No	日付	理由	担当
△	1	H2022-032	2022.5.6	品名変更の為	15. 2. 2付図面より転記	山崎
△	2		2015.2.2	パッキン追加の為	05. 3. 4付図面より転記	寺田
該当規格						

承認	検図	製図	設計	品番	BCLB-0-L		
坂本	坂本	山崎	寺田	品名	L止水 蝶ハンドル付 △		
				尺度	free		mm
株式会社タブチ				日付	2022年 5月 6日	A3	