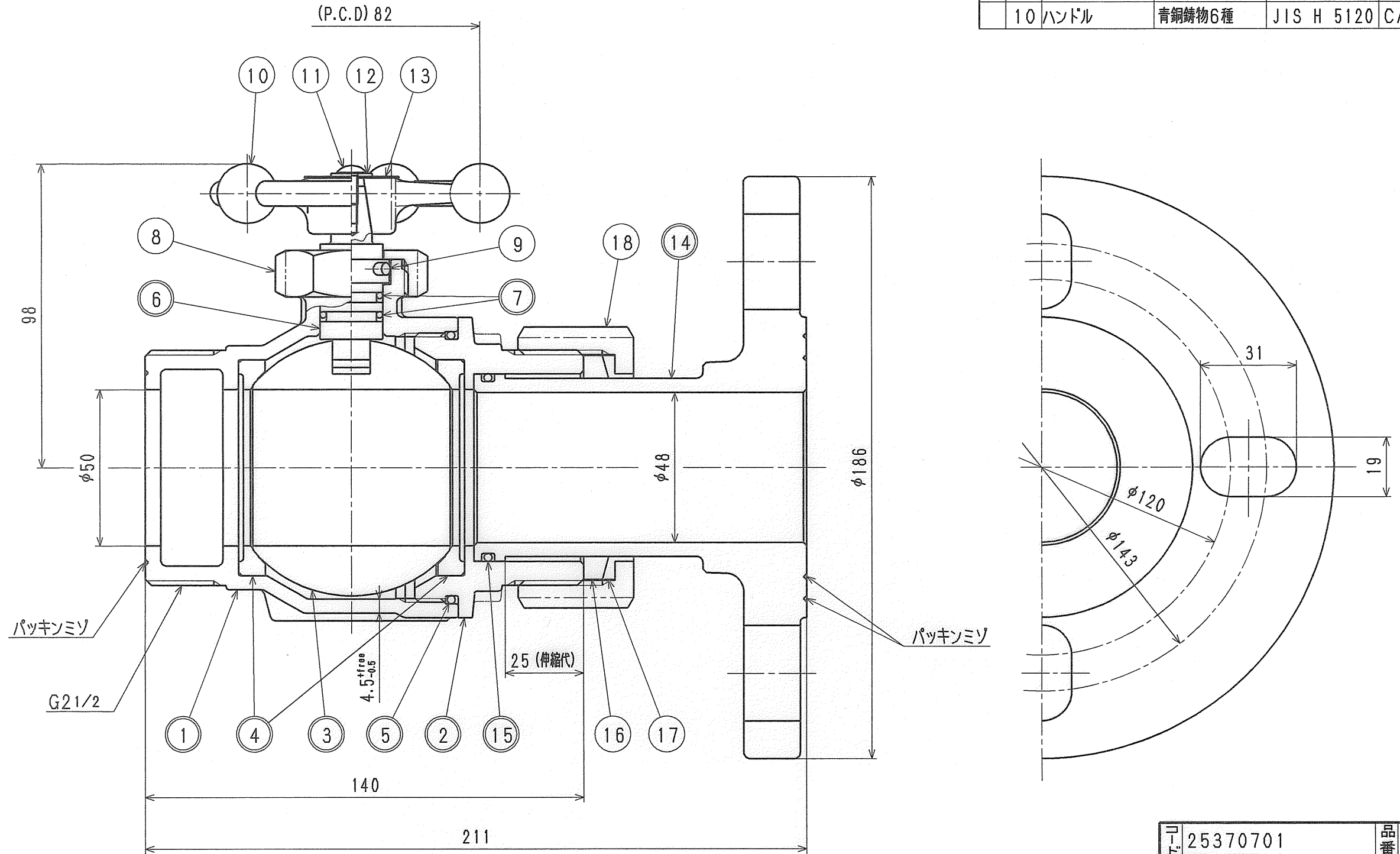


	11	ハンドル止ネジ	ステンレス鋼棒	JIS G 4303	SUS304-B	M4X0.7	接水	品番	部品名	材質	規格番号	記号	摘要
	12	座金	滑潤圧延ステンレス鋼板	JIS G 4305	SUS304-CP		○	1	胴	青銅鑄物6種	JIS H 5120	CAC406	鉛除去表面処理
	13	ネームプレート	アルミニウム合金板	JIS H 4000	A1070P		○	2	ボール押え	青銅鑄物6種	JIS H 5120	CAC406	鉛除去表面処理
○	14	ユニオンフランジ	青銅鑄物6種	JIS H 5120	CAC406	鉛除去表面処理	○	3	ボール	ステンレス鋼棒	JIS G 4303	SUS316-B	
○	15	Oリング	合成ゴム	JIS B 2401	NBR		○	4	ボールシート	テフロン樹脂	JIS K 6896	PTFE	
	16	パッキン	合成ゴム			NBR	○	5	Oリング	合成ゴム	JIS B 2401	NBR	
	17	ガイドリーフ	アセタルコポリマー			POM	○	6	ステム	青銅鑄物6種	JIS H 5121	CAC406C	鉛除去表面処理
	18	袋ナット	青銅鑄物6種	JIS H 5120	CAC406		○	7	Oリング	合成ゴム	JIS B 2401	NBR	
	8	ステムナット	青銅鑄物6種	JIS H 5120	CAC406			8	ステムナット	青銅鑄物6種	JIS H 5120	CAC406	
	9	ストッパーピン	ステンレス鋼棒	JIS G 4303	SUS304-B			9	ストッパーピン	ステンレス鋼棒	JIS G 4303	SUS304-B	
	10	ハンドル	青銅鑄物6種	JIS H 5120	CAC406			10	ハンドル	青銅鑄物6種	JIS H 5120	CAC406	

注：部品表「接水」欄の○印及び 部品引出し番号の◎印は、水道水との接水部をしめす。



来歴	2			
	1			
No	日付	理由	担当	
該当	規格			

品番	25370701		品名	50 BEM-F	
承認	検図	製図	設計	ボール伸縮F 鑄物ハンドル	
		三宅	寺田	尺度	free
株式会社クブチ				日付	2002年12月9日
					A3