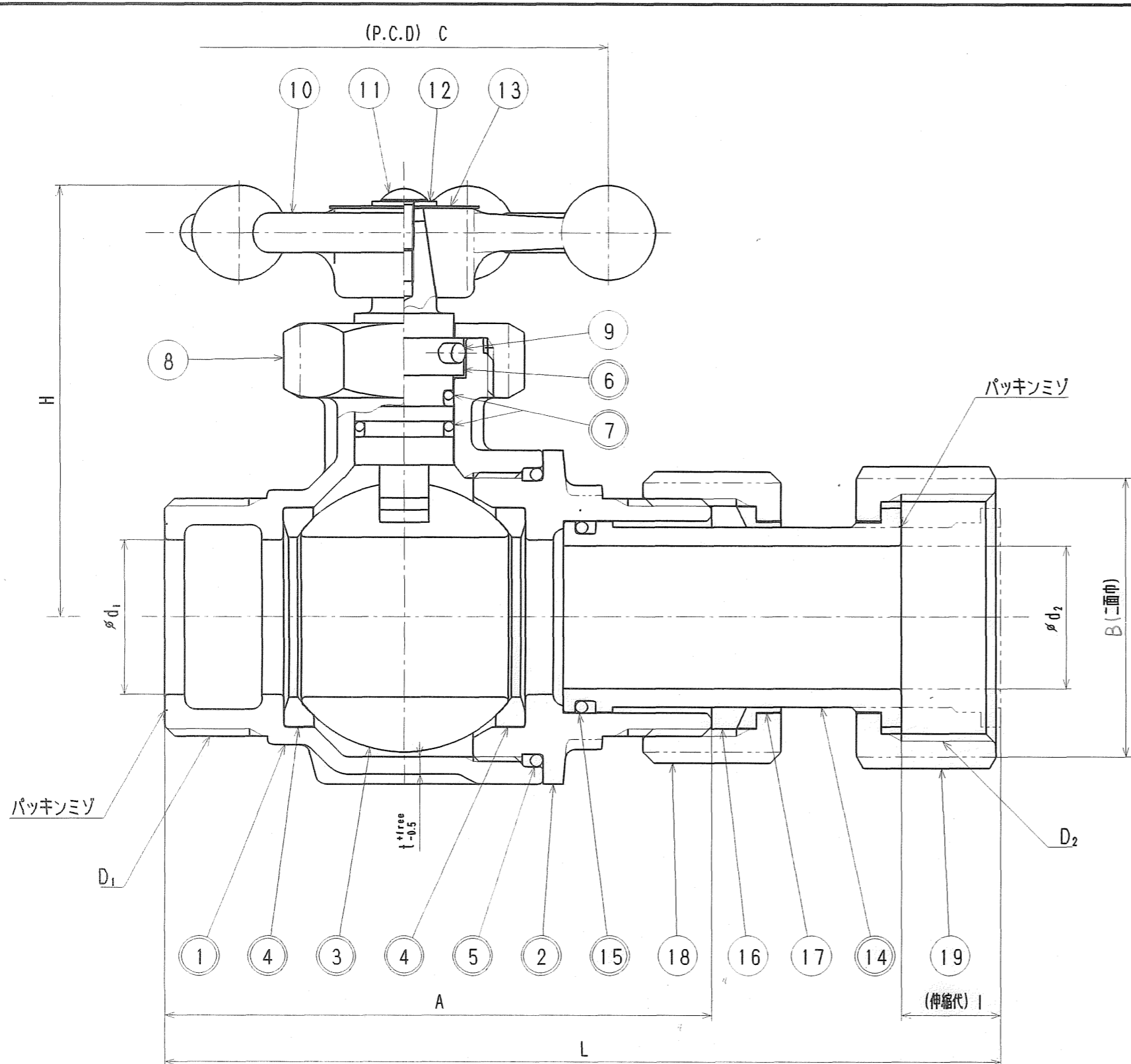


接水	品番	部品名	材質	規格番号	記号	摘要	成継書
○	1	胴	青銅鑄物6種	JIS H 5111	BC6		
○	2	ボール押え	青銅鑄物6種	JIS H 5111	BC6		
○	3	ボール	ステンレス鋼棒	JIS G 4303	SUS316-B		
○	4	ボールシート	テフロン樹脂	JIS K 6896	PTFE		
○	5	Oリング	合成ゴム	JIS B 2401	NBR		
○	6	ステム	青銅鑄物6種	JIS H 5111	BC6C		
○	7	Oリング	合成ゴム	JIS B 2401	NBR		
	8	ステムナット	青銅鑄物6種	JIS H 5111	BC6		
	9	ストッパーピン	ステンレス鋼線	JIS G 4309	SUS304-W		
	10	ハンドル	青銅鑄物6種	JIS H 5111	BC6		
	11	ハンドル止ネジ	ステンレス鋼線	JIS G 4309	SUS304-W	M4x0.7	
	12	壓金	浄間圧延ステンレス鋼板	JIS G 4305	SUS304-CP		
	13	ネームプレート	アルミニウム合金板	JIS H 4000	A1070P		
○	14	伸縮ユニオン	青銅鑄物6種	JIS H 5111	BC6		
○	15	Oリング	合成ゴム	JIS B 2401	NBR		
	16	パッキン	合成ゴム		NBR		
	17	ガイドリーフ	アセタルコポリマー		POM		
	18	袋ナット	青銅鑄物6種	JIS H 5111	BC6		
	19	袋ナット	青銅鑄物6種	JIS H 5111	BC6C	都ネジ	

注：部品表「接水」欄の○印及び 部品引出し番号の◎印は、水道水との接水部をしめす。

接水部の銅合金は
鉛除去表面処理とする



寸法表 (mm)

呼び径	A	D ₁	D ₂	d ₁	d ₂	L	I	H	B (六角)	t ^{±free} _{-0.5}	C
30	110	G1 1/2	W49.7山11	31	30	168	20	87	56	3.5	82

来歴	2			
	1			
No	日付	理由	担当	
該当規格				

品番	25370404	品番	30 BEM-T*
承認	検図	製図	設計
品名		ボール伸縮 鑄物ハンドル 都ネジ 木検	
尺度		free	mm
株式会社 タブチ			日付 1997年 8月 8日 A3