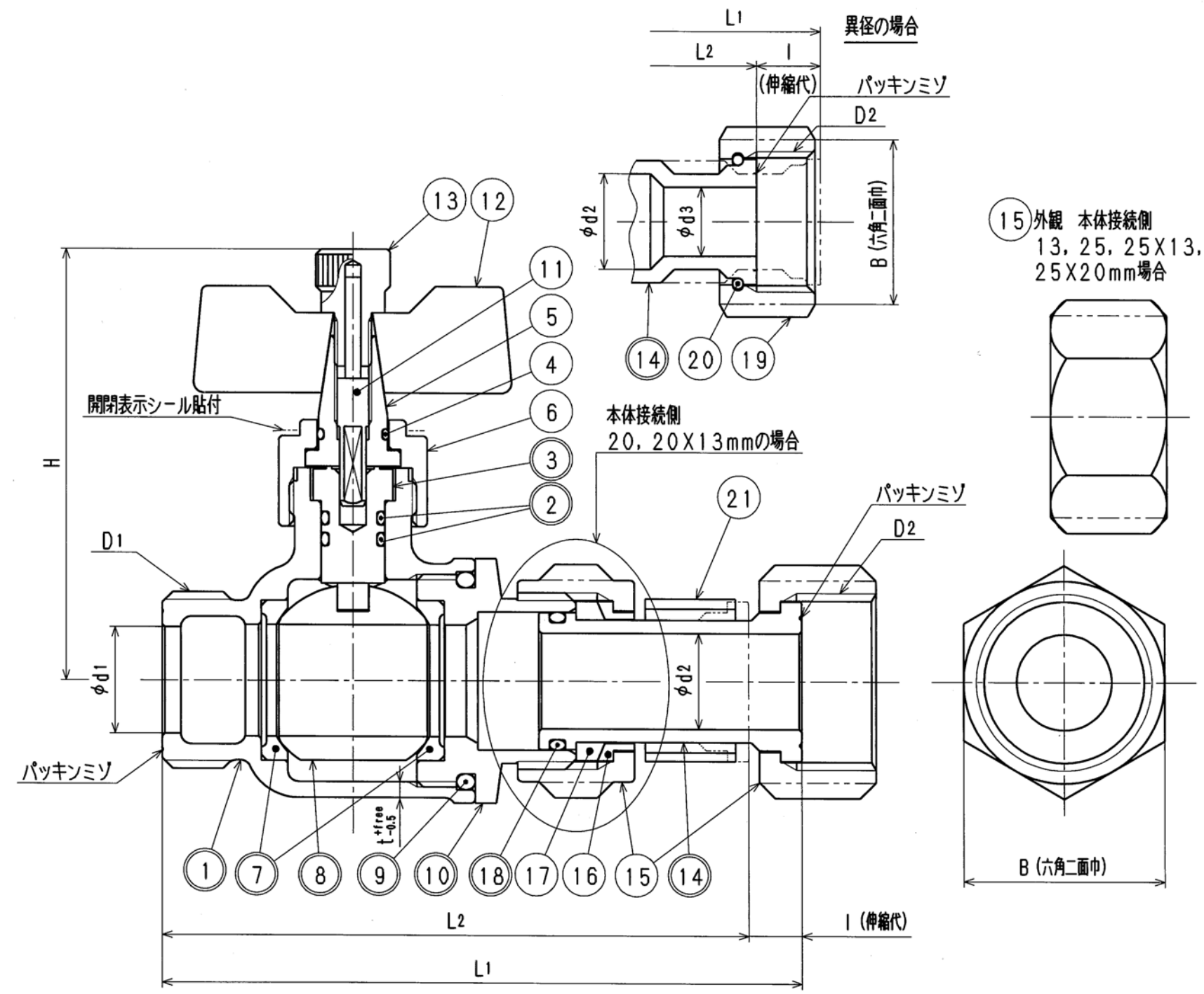


接水	品番	部品名	材質	規格番号	記号	摘要
○	1	胴	青銅鑄物6種	JIS H 5120	CAC406	鉛除去表面処理
			ビスマス青銅鑄物2種	JIS H 5120	CAC902	
○	2	Oリング	合成ゴム		NBR	
○	3	ステム	青銅鑄物6種	JIS H 5121	CAC406C	
	4	Oリング	合成ゴム		NBR	
	5	ハンドル軸	快削黄銅棒	JIS H 3250	C3604BD	
	6	ステムナット	快削黄銅棒	JIS H 3250	C3604BD	
○	7	ボールシート	テフロン樹脂		PTFE	
○	8	ボール	青銅連鑄物6種	JIS H 5121	CAC406C	電着塗装
			ビスマス青銅連鑄物2種or3種	JIS H 5121	CAC902Cor CAC903C	
○	9	Oリング	合成ゴム		NBR	
○	10	ボール押え	青銅鑄物6種	JIS H 5120	CAC406	鉛除去表面処理
			ビスマス青銅鑄物2種	JIS H 5120	CAC902	
	11	コネクター	ステンレス鋼棒	JIS G 4303	SUS303-B	
	12	ハンドル	青銅鑄物6種	JIS H 5120	CAC406	
	13	ビス	快削黄銅棒	JIS H 3250	C3604BD	
○	14	伸縮ユニオン	青銅鑄物6種or 青銅連鑄物6種	JIS H 5120 or JIS H 5121	CAC406 or CAC406C	鉛除去表面処理
			ビスマス青銅鑄物2種or ビスマス青銅連鑄物2種or3種	JIS H 5120 or JIS H 5121	CAC902 or CAC902C or CAC903C	
	15	ナット	青銅鑄物6種	JIS H 5120	CAC406	
	16	ガイドリフ	ポリプロピレン		PP	
	17	伸縮パッキン	合成ゴム		NBR	
○	18	Oリング	合成ゴム		NBR	
	19	直結ナット	青銅鑄物6種	JIS H 5120	CAC406	
	20	直結リング	りん青銅線	JIS H 3270	C5191W-H	
	21	伸縮カバー	ポリエチレン		PE	

注：部品表「接水」欄の○印及び 部品引出し番号の◎印は、水道水との接水部をしめす。



(mm)

呼び径	D1	D2	d1	d2	d3	L1	L2	I	H	t	B
13	G3/4	G3/4	13	12	—	95	84.5	10.5	71	2.5	31
20	G1	G1	20	18	—	120	108.5	11.5	81	3.0	38
25	G1 1/4	G1 1/4	25	24	—	137	125	12	85	3.0	47
20×13	G1	G3/4	20	18	13	122	110.5	11.5	81	3.0	31
25×13	G1 1/4	G3/4	25	24	13	139	127	12	85	3.0	31
25×20	G1 1/4	G1	25	24	20	139	127	12	85	3.0	38

注：1) 寸法表D1のネジ部はJIS B 0202 (管用平行ネジ) B級とする。
 2) 主材料がビスマス青銅鑄物2種の場合、品番の末尾に「-L」を付加する。

来歴	2			
	1			
No	日付	理由	担当	
該当規格				

承認	検図	製図	設計	品番	BES-TC (-L)	
				品名	ボール伸縮 盗防千葉形	
				尺度	free	mm
株式会社タブチ				日付	2013年 8月27日	A3