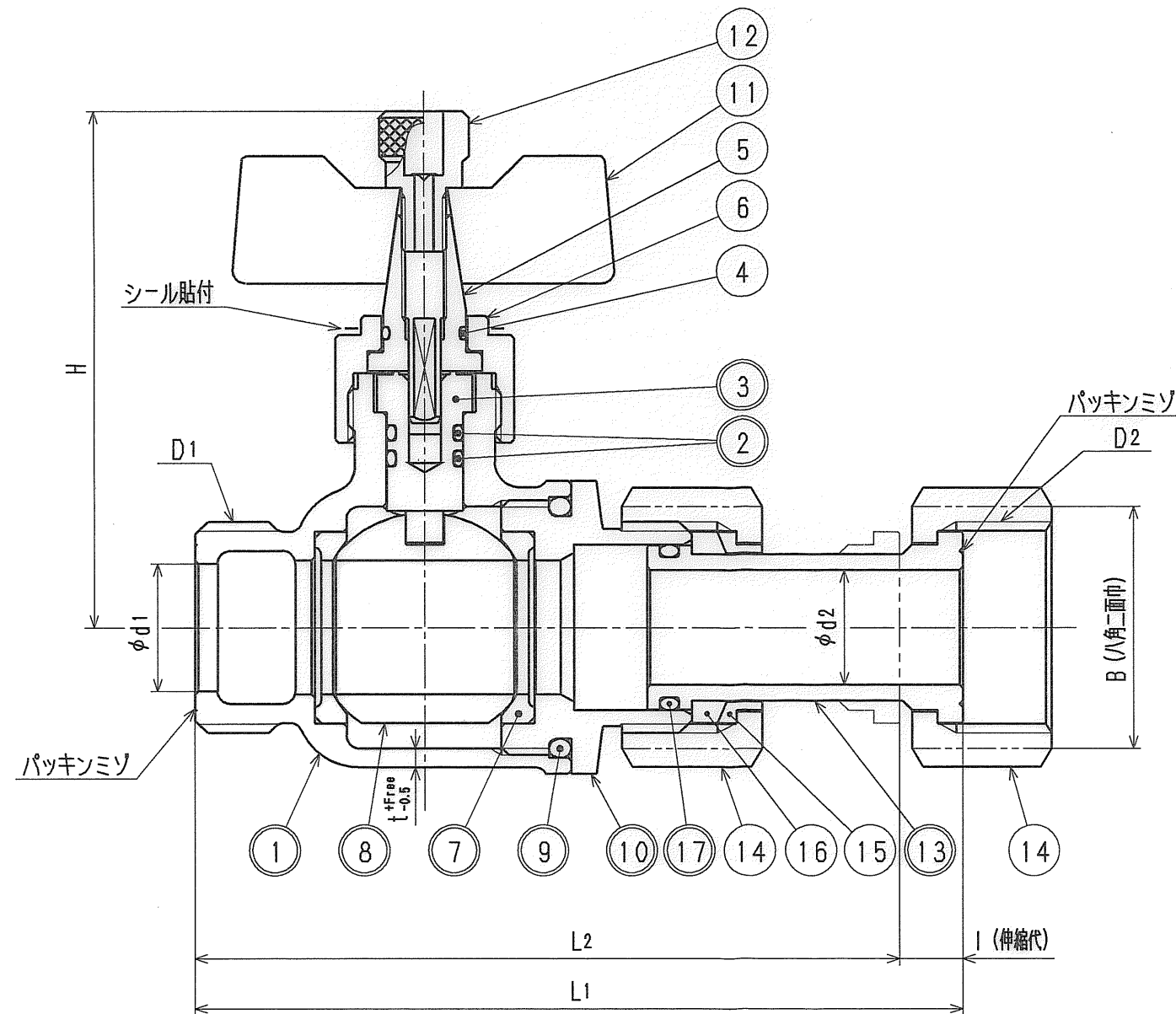


材料の「鉛レス銅合金」は
JIS H 5120の902又は5121の902Cとする



呼び径	H	L1	L2	l	d1	d2	D1	D2	B	t
13	71	95	84.5	10.5	13	12	G3/4	G3/4	31	2.5
20	81	120	108.5	11.5	20	18	G1	G1	38	3.0
25	85	137	125.0	12.0	25	24	G1 1/4	G1 1/4	47	3.0

接水	品番	部品名	材質	規格番号	記号	摘要
○	1	胴	鉛レス銅合金			
○	2	Oリング	合成ゴム	JIS B 2401	NBR	P9
○	3	ステム	青銅鑄物6種	JIS H 5121	CAC406C	
	4	Oリング	合成ゴム	JIS B 2401	NBR	SM11.2
	5	ハンドル軸	快削黄銅棒	JIS H 3250	C3604BD	
	6	ステムナット	快削黄銅棒	JIS H 3250	C3604BD	
○	7	ボールシート	テフロン樹脂		PTFE	
○	8	ボール	鉛レス銅合金			
○	9	Oリング	合成ゴム	JIS B 2401	NBR	
○	10	ボール押え	鉛レス銅合金			
	11	ハンドル	青銅鑄物6種	JIS H 5120	CAC406	
	12	ビス	快削黄銅棒 ステンレス鋼棒	JIS H 3250 JIS H 4303	C3604BD SUS303-B	
○	13	伸縮ユニオン	鉛レス銅合金			
	14	ナット	青銅鑄物6種	JIS H 5120	CAC406	
	15	ガイドリーフ	ポリプロピレン		PP	
	16	パッキン	合成ゴム		NBR	
○	17	Oリング	合成ゴム	JIS B 2401	NBR	

注：部品表「接水」欄の○印及び 部品引出し番号の◎印は、水道水との接水部をしめす。
ステムナット上面に開閉表示シールを貼付する。

来歴	2			
	1			
No	日付	理由	担当	
該当規格				

品番	BES-TT-L		
承認	検図	製図	設計
品名	ボール伸縮 盗防東北形 鉛レス銅合金		
尺度	Free		mm
株式会社 タブチ			日付 2003年 6月25日 A3