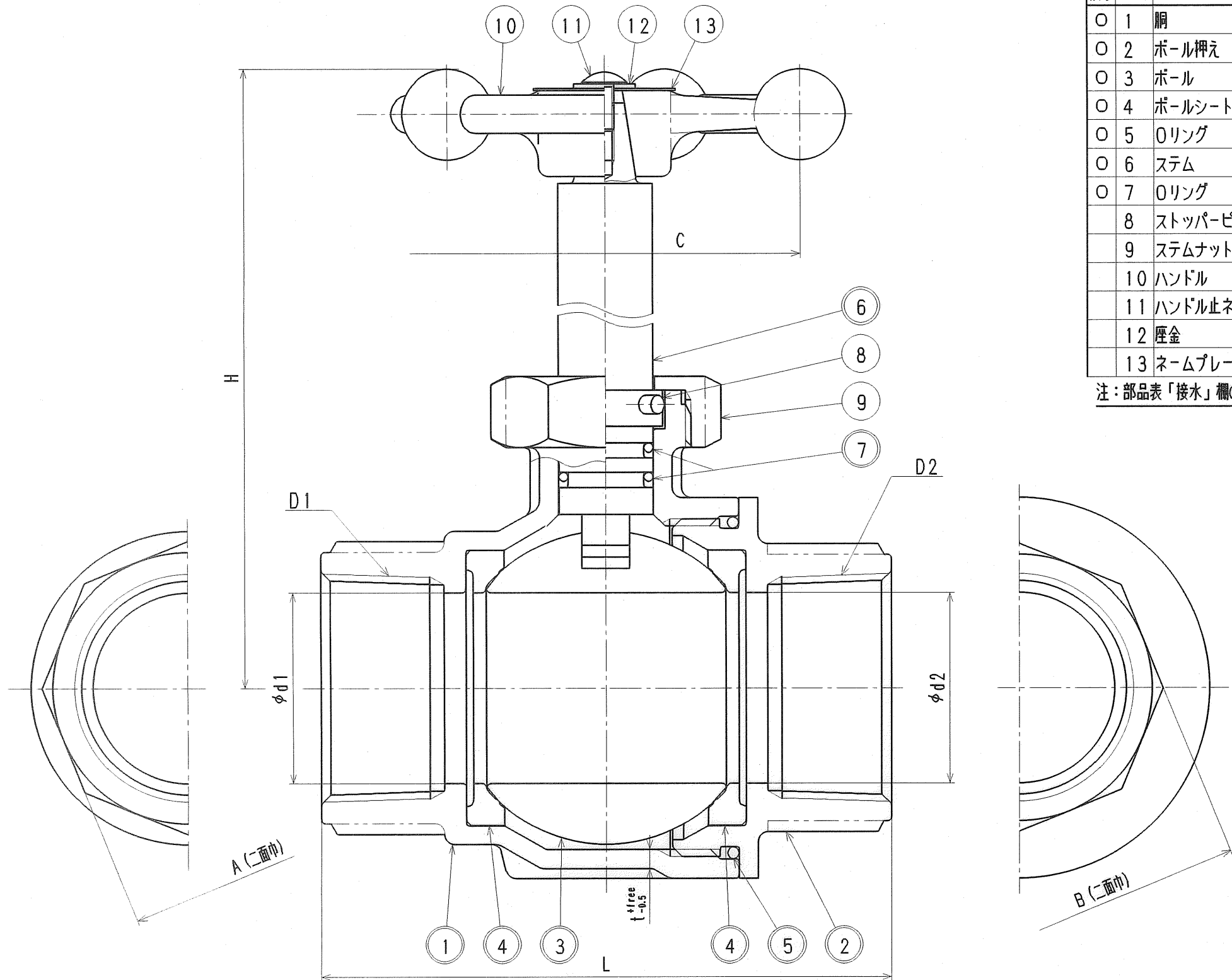


接水	品番	部 品 名	材 質	規 格 番 号	記 号	摘 要	成 績 書
○	1	胴	青銅鑄物6種	JIS H 5111	BC6		
○	2	ボール押え	青銅鑄物6種	JIS H 5111	BC6C		
○	3	ボール	ステンレス鋼棒	JIS G 4303	SUS316-B		
○	4	ボールシート	テフロン樹脂	JIS K 6896	PTFE		
○	5	Oリング	合成ゴム	JIS B 2401	NBR		
○	6	ステム	青銅鑄物6種	JIS H 5111	BC6C		
○	7	Oリング	合成ゴム	JIS B 2401	NBR		
	8	ストッパーピン	ステンレス鋼線	JIS G 4309	SUS304-W		
	9	ステムナット	青銅鑄物6種	JIS H 5111	BC6		
	10	ハンドル	青銅鑄物6種	JIS H 5111	BC6		
	11	ハンドル止ネジ	ステンレス鋼線	JIS G 4309	SUS304-W	M4×0.7	
	12	壓金	ステンレス鋼線	JIS G 4309	SUS304-W		
	13	ネームプレート	アルミニウム合金板	JIS H 4000	A1070P		

注：部品表「接水」欄の○印及び 部品引出し番号の◎印は、水道水との接水部をしめす。

接水部の銅合金は
鉛除去表面処理とする



(mm)

呼び径	L	D1	D2	d1	d2	H	t ^{+free} _{-0.5}	A	B	C
30	110.5	Rc1 1/4	Rc1 1/4	31	31	196.0	3.5	49	49	82
40	120.0	Rc1 1/2	Rc1 1/2	40	40	200.0	4.0	56	56	82
50	142.0	Rc2	Rc2	50	50	206.5	4.5	69	69	82

来歴	2			
No	1	日付	理由	担当
該当規格				

承認	検図	製図	設計	品番	30-50 BGBM-H*
				品名	両メネジボール止水 L MH水検
				品名	free
				尺度	mm
株式会社 ヲブチ				日付	1996年10月22日
					A3