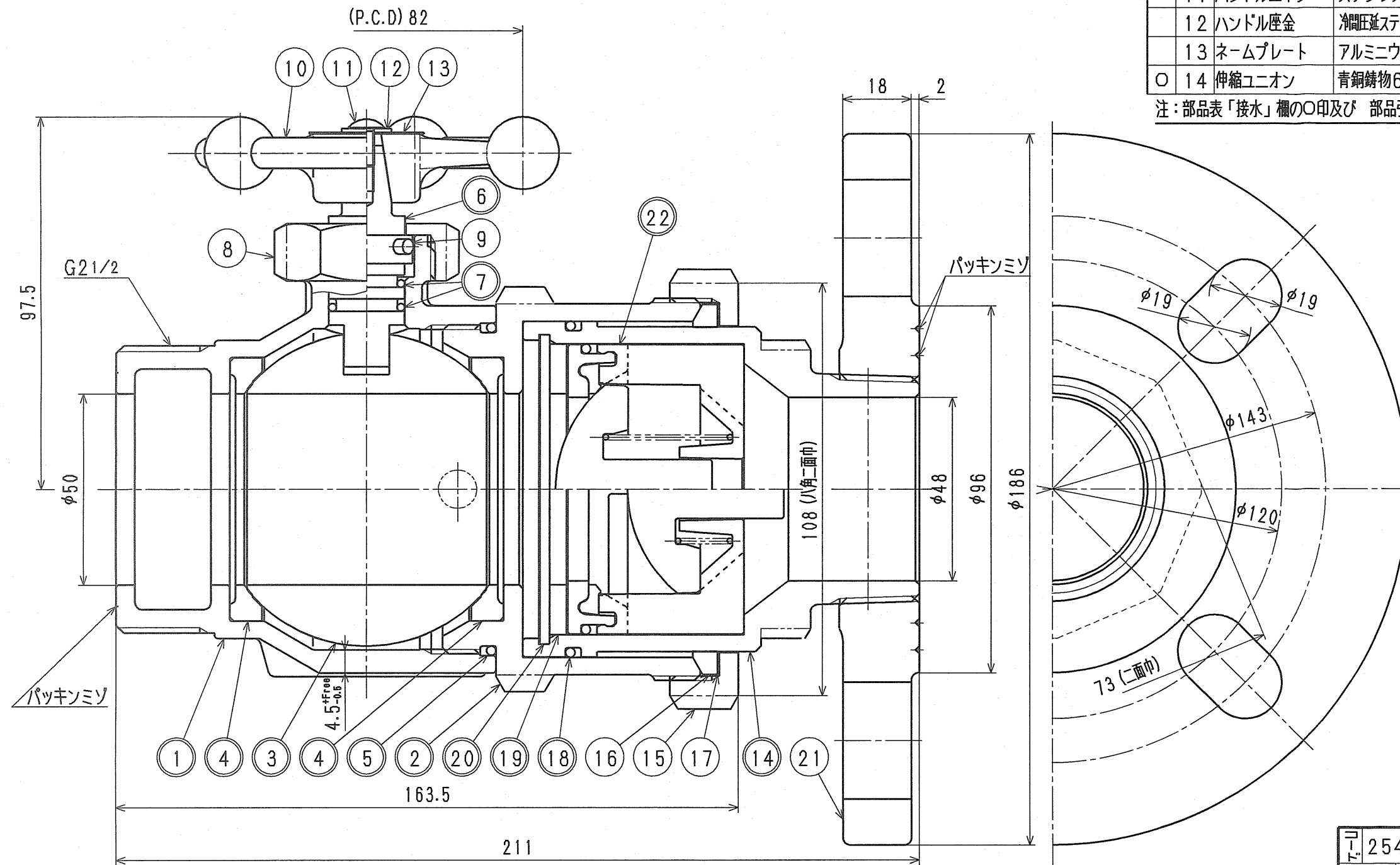


接水	品番	部品名	材質	規格番号	記号	摘要	接水	品番	部品名	材質	規格番号	記号	摘要
	15	袋ナット	青銅鑄物6種	JIS H 5120	CAC406		○	1	胴	青銅鑄物6種	JIS H 5120	CAC406	鉛除去表面処理
	16	パッキン	合成ゴム		NBR		○	2	ボール押え	青銅鑄物6種	JIS H 5120	CAC406	鉛除去表面処理
	17	リーフ	塩化ビニル		PVC		○	3	ボール	ステンレス鋼棒	JIS G 4303	SUS316-B	
○	18	Oリング	合成ゴム	JIS B 2401	NBR	G80	○	4	ボールシート	テフロン樹脂	JIS K 6896	PTFE	
○	19	座金	快削黄銅棒	JIS H 3250	C3604BD	鉛除去表面処理	○	5	Oリング	合成ゴム	JIS B 2401	NBR	G80
○	20	C形止め輪	ばね用ステンレス鋼帯	JIS G 4313	SUS304-CSP		○	6	ステム	青銅鑄物6種	JIS H 5121	CAC406C	
	21	フランジ	青銅鑄物6種	JIS H 5120	CAC406		○	7	Oリング	合成ゴム	JIS B 2401	NBR	P16
○	22	逆止弁						8	ステムナット	青銅鑄物6種	JIS H 5120	CAC406	
								9	ストッパーピン	ステンレス鋼線	JIS G 4309	SUS304-W	
								10	ハンドル	青銅鑄物6種	JIS H 5120	CAC406	
								11	ハンドル止ネジ	ステンレス鋼棒	JIS G 4303	SUS304-B	
								12	ハンドル座金	沖間延ステンレス鋼板	JIS G 4305	SUS304-CP	
								13	ネームプレート	アルミニウム合金板	JIS H 4000	A1070P	
○	14	伸縮ユニオン	青銅鑄物6種	JIS H 5121	CAC406C	鉛除去表面処理							

注：部品表「接水」欄の○印及び 部品引出し番号の◎印は、水道水との接水部をしめす。



来歴	2			
	1			
No	日付	理由	担当	
該当規格				

品番	25486601	品番	50 BLFM
承認	検図	製図	設計
品名	L止水フランジ形 Mハンドル	品名	L止水フランジ形 Mハンドル
尺度	Free	尺度	Free
株式会社 タブチ		日付	2003年 2月 4日
		紙種	A3