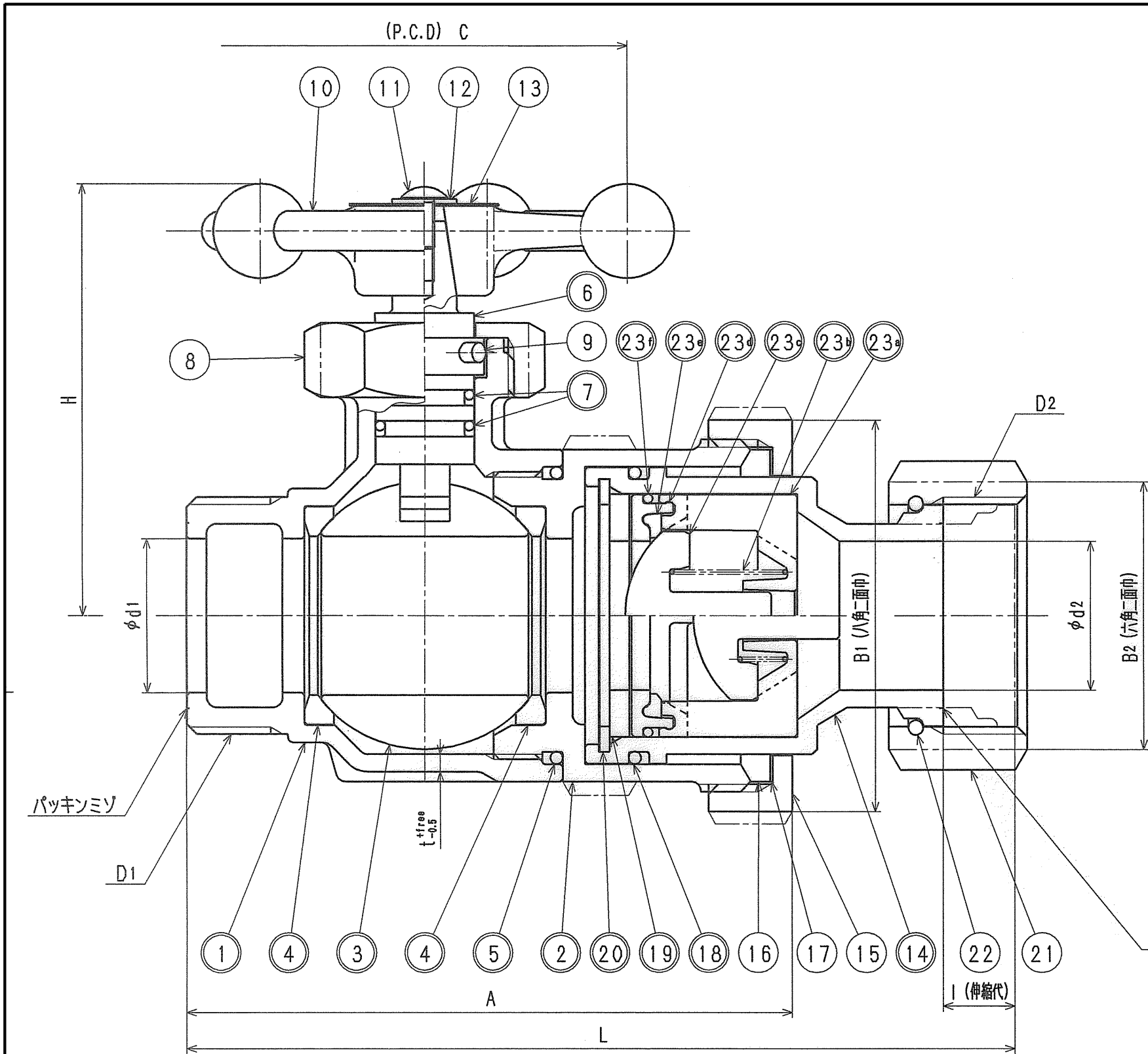


接水	品番	部品名	材質	規格番号	記号	摘要
○	1	胴	鉛レス銅合金			
○	2	ボール押え	鉛レス銅合金			
○	3	ボール	ステンレス鋼棒	JIS G 4303	SUS316-B	
○	4	ボールシート	テフロン樹脂	JIS K 6896	PTFE	
○	5	Oリング	合成ゴム	JIS B 2401	NBR	
○	6	ステム	青銅鑄物6種	JIS H 5121	CAC406C	
○	7	Oリング	合成ゴム	JIS B 2401	NBR	
	8	ステムナット	青銅鑄物6種	JIS H 5120	CAC406	
	9	ストッパーピン	ステンレス鋼線	JIS G 4309	SUS304-W	
	10	ハンドル	青銅鑄物6種	JIS H 5120	CAC406	
	11	ハンドル止ネジ	ステンレス鋼棒	JIS G 4303	SUS304-B	M4x0.7
	12	座金	冷間圧延ステンレス鋼板	JIS G 4305	SUS304-CP	
	13	ネームプレート	アルミニウム合金板	JIS H 4000	A1070P	
○	14	伸縮ユニオン	鉛レス銅合金			
	15	袋ナット	青銅鑄物6種	JIS H 5120	CAC406	
	16	パッキン	合成ゴム		NBR	
	17	リーフ	塩化ビニル		PVC	
○	18	Oリング	合成ゴム	JIS B 2401	NBR	
○	19	座金	鉛レス銅合金			
○	20	C形止め輪	冷間圧延ステンレス鋼板	JIS G 4305	SUS304-CP	
	21	直結ナット	青銅鑄物6種	JIS H 5120	CAC406	
	22	直結リング	りん青銅線	JIS H 3270	C5191W-H	
○	23 a	ハウジング	アセタルコポリマー		POM	
○	23 b	スプリング	ばね用ステンレス鋼線	JIS G 4314	SUS304-WPB	
○	23 c	コーン	アセタルコポリマー		POM	
○	23 d	シート	アセタルコポリマー		POM	
○	23 e	シートパッキン	合成ゴム		NBR	
○	23 f	Oリング	合成ゴム	JIS B 2401	NBR	

注：部品表「接水」欄の○印及び 部品引出し番号の◎印は、水道水との接水部をしめす。



呼び径	A	D1	D2	d1	d2	L	I	H	B1	B2	t	C
30	122.5	G1 1/2	G1 1/2	31	30	168	15	87	79	54	3.5	82
40	136.0	G2	G2	40	38	190	15	91	94	66	4.0	82
50	163.5	G2 1/2	G2 1/2	50	48	236	25	98	108	83	4.5	82

来歴				
No	日付	理由	担当	
該当規格				

承認	検図	製図	設計	品番	BLM-L
		三宅	三宅	品名	L止水 鑄物ハンドル 鉛レス銅合金
				尺度	Free mm
株式会社クブチ				日付	2003年 6月16日 A3