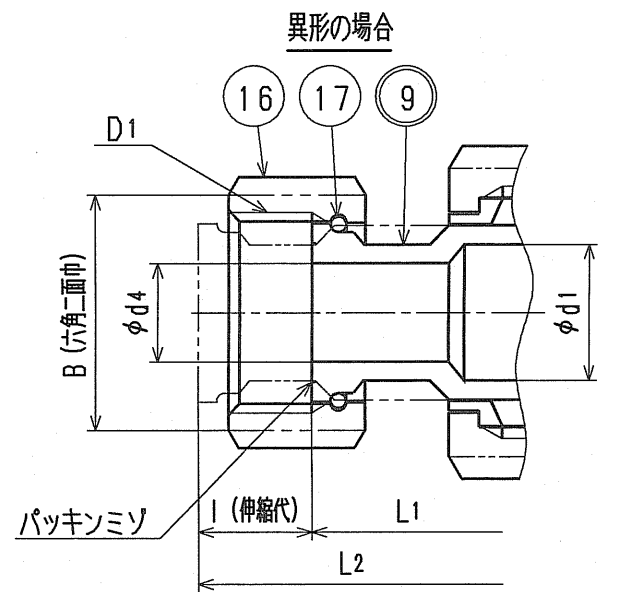


寸法表

呼び径	A	D1	D2	d1	d2	d3	d4	H1	H2	h	L1	L2	l	t	B
13	61	G3/4	G3/4	12	12	13	-	75	14	12	90	105	15	2.5	31
20	71	G1	G1	18	18	20	-	88	21	13	106	121	15	3.0	38
25	84	G1 1/4	G1 1/4	24	23	25	-	105	25	16	122	137	15	3.0	47
20X13	71	G3/4	G1	18	18	20	13	88	21	13	100	115	15	3.0	31
25X13	84	G3/4	G1 1/4	24	23	25	13	105	25	16	118	133	15	3.0	31
25X20	84	G1	G1 1/4	24	23	25	20	105	25	16	118	133	15	3.0	38



接水	品番	部品名	材質	規格番号	記号	摘要
○	1	胴	青銅鑄物6種	JIS H 5120	CAC406	鉛除去表面処理
○	2	こま台	青銅鑄物6種	JIS H 5121	CAC406C	鉛除去表面処理
○	3	こまパッキン	合成ゴム		NBR	
○	4	こまナット	快削黄銅棒	JIS H 3250	C3604BD	鉛除去表面処理
○	5	栓 棒	快削黄銅棒	JIS H 3250	C3604BD	鉛除去表面処理
○	6	パッキン受け	黄銅板	JIS H 3100	C2801P	
○	7	上部パッキン	合成ゴム		NBR	
○	8	パッキン押え	快削黄銅棒	JIS H 3250	C3604BD	
○	9	伸縮ユニオン	青銅鑄物6種	JIS H 5120 JIS H 5121	CAC406 CAC406C	鉛除去表面処理
○	10	袋ナット	青銅鑄物6種	JIS H 5120	CAC406	
○	11	パッキン	合成ゴム		NBR	
○	12	ガイドリーフ	ポリプロピレン		PP	
○	13	Oリング	合成ゴム	JIS B 2401	NBR	
○	14	キャップ	黄銅ダイカスト			
○	15	止めネジ	ステンレス鋼棒	JIS G 4303	SUS304-B	
○	16	直結ナット	青銅鑄物6種	JIS H 5120	CAC406	
○	17	直結リング	りん青銅線	JIS H 3270	C5191W-H	

注：部品表「接水」欄の○印及び 部品引出し番号の◎印は、水道水との接水部をしめす。

来歴	2			
	1			
No	日付	理由	担当	
該当規格				

品番	DHC-T			
承認	検図	製図	設計	品名
三宅	三宅	三宅	三宅	テル止水横 キャップ付置コマ
Free				mm
株式会社 タブチ				日付
				2003年 3月12日 A3