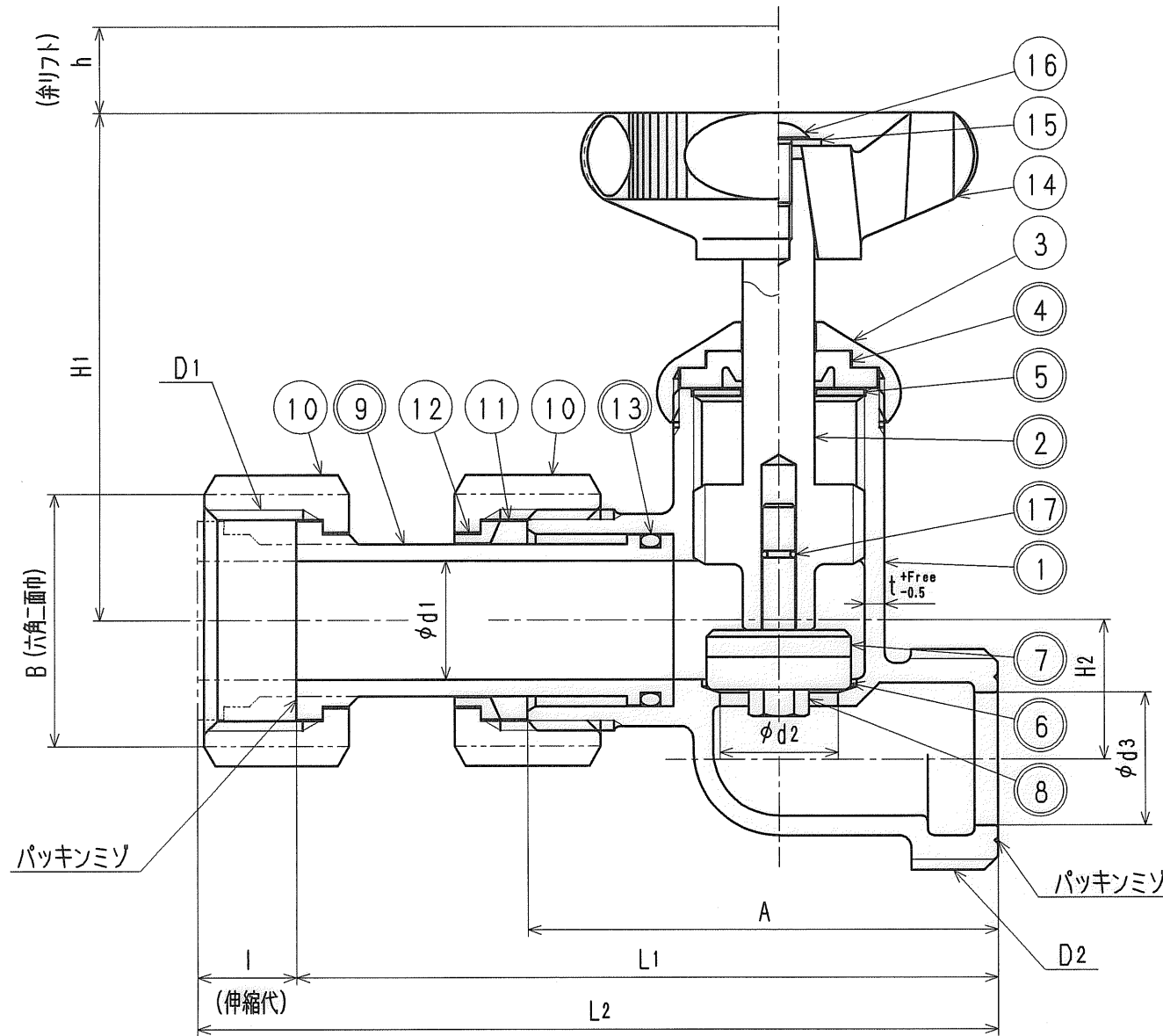
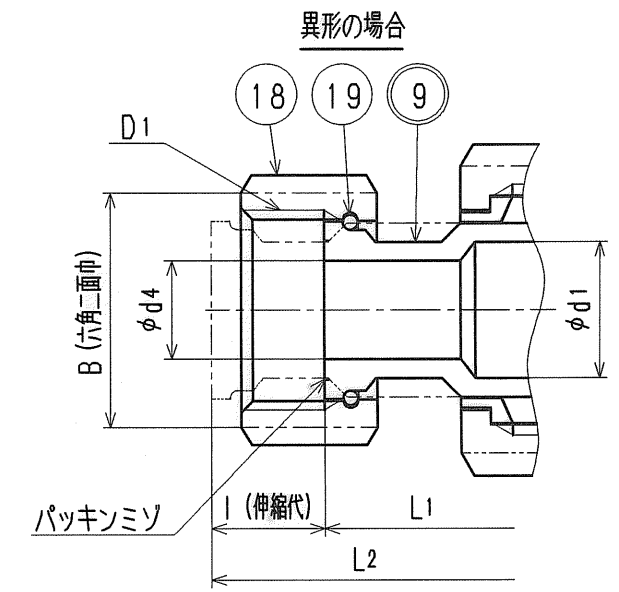


接水部の銅合金は
鉛除去表面処理とする



接水	品番	部品名	材質	規格番号	記号	摘要
○	1	胴	青銅鑄物6種	JIS H 5120	CAC406	
○	2	栓棒	快削黄銅棒	JIS H 3250	C3604BD	
	3	パッキン押え	快削黄銅棒	JIS H 3250	C3604BD	
○	4	上部パッキン	合成ゴム		NBR	
○	5	パッキン受け	黄銅板	JIS H 3100	C2801P	
○	6	こまパッキン	合成ゴム		NBR	
○	7	こま台	青銅鑄物6種	JIS H 5121	CAC406C	
○	8	こまナット	快削黄銅棒	JIS H 3250	C3604BD	
○	9	伸縮ユニオン	青銅鑄物6種	JIS H 5120 JIS H 5121	CAC406 CAC406C	
	10	袋ナット	青銅鑄物6種	JIS H 5120	CAC406	
	11	伸縮パッキン	合成ゴム		NBR	
	12	ガイドリーフ	ポリプロピレン		PP	
○	13	Oリング	合成ゴム	JIS B 2401	NBR	
	14	ハンドル	ABS樹脂		ABS	
	15	座金	冷間圧延ステンレス鋼板	JIS G 4305	SUS304-CP	
	16	止めネジ	ステンレス鋼棒	JIS G 4303	SUS304-B	
○	17	リング	ステンレス鋼線	JIS G 4309	SUS304-W	
	18	直結ナット	青銅鑄物6種	JIS H 5120	CAC406	
	19	直結リング	りん青銅線	JIS H 3270	C5191W-H	

注：部品表「接水」欄の○印及び 部品引出し番号の◎印は、水道水との接水部をしめす。



寸法表

呼び径	A	D1	D2	d1	d2	d3	d4	H1	H2	h	L1	L2	I	t	B
13	61	G3/4	G3/4	12	12	13	-	64	14	12	90	105	15	2.5	31
20	71	G1	G1	18	18	20	-	76	21	13	106	121	15	3.0	38
25	84	G1 1/4	G1 1/4	24	23	25	-	93	25	16	122	137	15	3.0	47
20X13	71	G3/4	G1	18	18	20	13	76	21	13	100	115	15	3.0	31
25X13	84	G3/4	G1 1/4	24	23	25	13	93	25	16	118	133	15	3.0	31
25X20	84	G1	G1 1/4	24	23	25	20	93	25	16	118	133	15	3.0	38

(mm)

来歴	2		
	2000. 6. 9	仕様変更の為S56. 7. 30付図面より転記	三宅
No	日付	理由	担当
該当規格			

承認	検図	製図	設計	品番	DHP		
				品名	デル横 丸ハンドル付		
		K. MIYAKE		尺度	Free		mm
株式会社 クブチ				日付	2000年 6月 9日	A3	