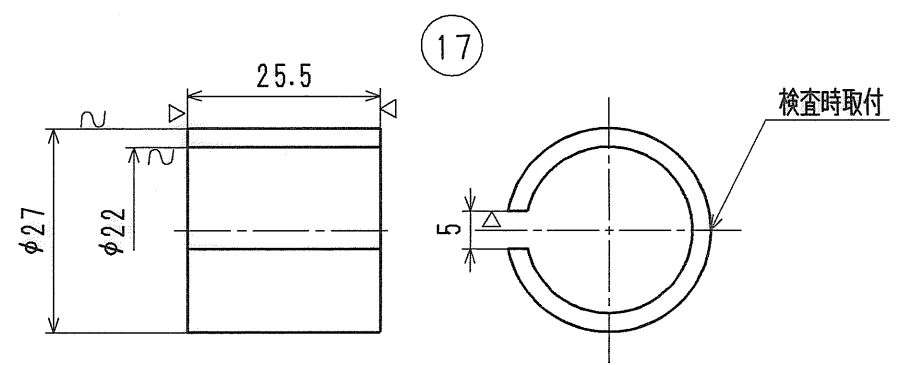


接水	品番	部品名	材質	規格番号	記号	摘要
○	1	胴	青銅鑄物6種	JIS H 5120	CAC406	
○	2	栓棒	快削黄銅棒	JIS H 3250	C3604BD	
	3	パッキン押え	快削黄銅棒	JIS H 3250	C3604BD	
○	4	上部パッキン	合成ゴム		NBR	
○	5	パッキン受け	黄銅板	JIS H 3100	C2801P	
○	6	こまパッキン	合成ゴム		NBR	
○	7	こま台	青銅鑄物6種	JIS H 5121	CAC406C	
○	8	こまナット	快削黄銅棒	JIS H 3250	C3604BD	
○	9	伸縮ユニオン	青銅鑄物6種	JIS H 5120 or JIS H 5121	CAC406 or CAC406C	
	10	袋ナット	青銅鑄物6種	JIS H 5120	CAC406	
	11	伸縮パッキン	合成ゴム		NBR	
	12	ガイドリーフ	ポリプロピレン		PP	
○	13	Oリング	合成ゴム	JIS B 2401	NBR	
	14	ハンドル	ABS樹脂		ABS	赤色
	15	止めネジ	ステンレス鋼棒	JIS G 4303	SUS304-B	
	16	座金	冷間圧延ステンレス鋼板	JIS G 4305	SUS304-CP	
	17	伸縮カバー	ポリエチレン		PE	黒色

注：部品表「接水」欄の○印及び 部品引出し番号の◎印は、水道水との接水部をしめす。



一般用ポリエチレン管
JIS K 6761 2種φ20

寸法表

呼び径	A	D1	D2	d1	d2	d3	H1	H2	h	L1	L2	l	l1	l2	t	B	P
20	71	G1	G1	18	18	20	76	21	13	106	121	15	23.5	57	3	38	60

注：1) 伸縮カバーの表示は5×20mmの範囲に容易に消えない方法で白文字にておこなう。

来歴	2		
No	2000.12.26	S59.9.26付図面より転記	三宅
日付		理由	担当
該当規格			

接水部の銅合金は
鉛除去表面処理とする

承認	検図	製図	設計	品番	DHP-A
				品名	デル横 赤H付正矢 尼崎市形
				尺度	Free
株式会社 タブチ				日付	2000年12月26日
					A3