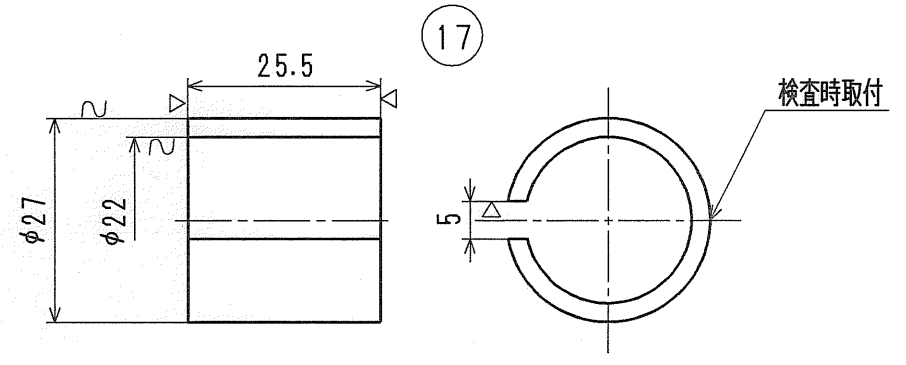


| 接水 | 品番 | 部品名 | 材質 | 規格番号 | 記号 | 摘要 |
|----|----|--------|-------------|--------------------------|-------------------|----|
| ○ | 1 | 胴 | 青銅鑄物6種 | JIS H 5120 | CAC406 | |
| ○ | 2 | 栓棒 | 快削黄銅棒 | JIS H 3250 | C3604BD | |
| | 3 | パッキン押え | 快削黄銅棒 | JIS H 3250 | C3604BD | |
| ○ | 4 | 上部パッキン | 合成ゴム | | NBR | |
| ○ | 5 | パッキン受け | 黄銅板 | JIS H 3100 | C2801P | |
| ○ | 6 | こまパッキン | 合成ゴム | | NBR | |
| ○ | 7 | こま座金 | 冷間圧延ステンレス鋼板 | JIS G 4305 | SUS304-CP | |
| ○ | 8 | こま止めネジ | ステンレス鋼棒 | JIS G 4303 | SUS304-B | |
| ○ | 9 | 伸縮ユニオン | 青銅鑄物6種 | JIS H 5120 or JIS H 5121 | CAC406 or CAC406C | |
| | 10 | 袋ナット | 青銅鑄物6種 | JIS H 5120 | CAC406 | |
| | 11 | 伸縮パッキン | 合成ゴム | | NBR | |
| | 12 | ガイドリーフ | ポリプロピレン | | PP | |
| ○ | 13 | Oリング | 合成ゴム | JIS B 2401 | NBR | |
| | 14 | ハンドル | ABS樹脂 | | ABS | 水色 |
| | 15 | 止めネジ | ステンレス鋼棒 | JIS G 4303 | SUS304-B | |
| | 16 | 座金 | 冷間圧延ステンレス鋼板 | JIS G 4305 | SUS304-CP | |
| | 17 | 伸縮カバー | ポリエチレン | | PE | 黒色 |

注：部品表「接水」欄の○印及び 部品引出し番号の◎印は、水道水との接水部をしめす。



一般用ポリエチレン管
JIS K 6761 2種φ20

寸法表

| 呼び径 | A | D ₁ | D ₂ | d ₁ | d ₂ | d ₃ | H ₁ | H ₂ | h | L ₁ | L ₂ | l | l ₁ | l ₂ | t | B | P |
|-----|----|----------------|----------------|----------------|----------------|----------------|----------------|----------------|----|----------------|----------------|----|----------------|----------------|---|----|----|
| 20 | 71 | G1 | G1 | 18 | 18 | 20 | 76 | 21 | 13 | 106 | 121 | 15 | 23.5 | 57 | 3 | 38 | 60 |

注：1) 伸縮カバーの表示は5×20mmの範囲に容易に消えない方法で白文字にておこなう。

接水部の銅合金は
鉛除去表面処理とする

| | | | | |
|------|----|------------|-----------------|----|
| 来歴 | 2 | 2000.12.26 | S59.9.26付図面より転記 | 三宅 |
| No | 日付 | 理由 | 担当 | |
| 該当規格 | | | | |

| | | | | | |
|----------|----|----|----|----|-----------------|
| 承認 | 検図 | 製図 | 設計 | 品番 | DHP-AL |
| | | | | 品名 | デル横 固定コマ逆矢 尼崎市形 |
| | | | | 尺度 | Free |
| | | | | 単位 | mm |
| 株式会社 タブチ | | | | 日付 | 2000年12月26日 |
| | | | | 図番 | A3 |