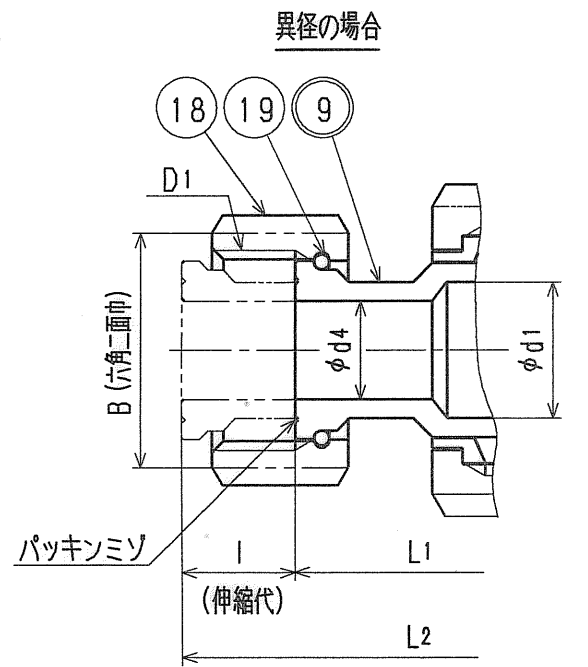


接水	品番	部品名	材質	規格番号	記号	摘要
○	1	胴	青銅鑄物6種	JIS H 5120	CAC406	
○	2	こま台	青銅鑄物6種	JIS H 5121	CAC406C	
○	3	こまパッキン	合成ゴム		NBR	
○	4	こまナット	快削黄銅棒	JIS H 3250	C3604BD	
○	5	栓 棒	快削黄銅棒	JIS H 3250	C3604BD	
○	6	パッキン受け	黄銅板	JIS H 3100	C2801P	
○	7	上部パッキン	合成ゴム		NBR	
	8	パッキン押え	快削黄銅棒	JIS H 3250	C3604BD	
○	9	伸縮ユニオン	快削黄銅棒	JIS H 3250	C3604BD	
	10	袋ナット	青銅鑄物6種	JIS H 5120	CAC406	
	11	ガイドリーフ	ポリプロピレン		PP	
	12	パッキン	合成ゴム		NBR	
○	13	Oリング	合成ゴム	JIS B 2401	NBR	
	14	ハンドル	ABS樹脂		ABS	
	15	座金	ステンレス鋼線	JIS G 4309	SUS304-W	
	16	止めネジ	ステンレス鋼線	JIS G 4309	SUS304-W	
○	17	リング	ステンレス鋼線	JIS G 4309	SUS304-W	
	18	直結ナット	青銅鑄物6種	JIS H 5120	CAC406	
	19	直結リング	りん青銅線	JIS H 3270	C5191W-H	

注：部品表「接水」欄の○印及び 部品引出し番号の◎印は、水道水との接水部をしめす。

接水部の銅合金は鉛除去表面処理とする



寸法表

呼び径	A	D1	D2	d1	d2	d3	d4	H1	H2	h	L1	L2	I	t	B
13	34	G3/4	G3/4	12	12	13	-	64	28	12	63	78	15	2.5	31
20	38	G1	G1	18	18	20	-	76	34	13	73	88	15	3.0	38
25	44	G1 1/4	G1 1/4	24	23	25	-	93	40	16	82	97	15	3.0	47
20X13	38	G3/4	G1	13	18	20	13	76	34	13	67	82	15	3.0	31
25X13	44	G3/4	G1 1/4	24	23	25	13	93	40	16	82	97	15	3.0	31
25X20	44	G1	G1 1/4	24	23	25	20	93	40	16	82	97	15	3.0	38

来歴	2000.6.28	S56.8.	3付図面より転記	三宅
No	日付	理由	担当	
該当規格				

承認	検図	製図	設計	品番	DVP
				品名	デル止水縦 丸ハンドル付
				尺度	Free
株式会社 タブチ				日付	2000年 6月28日
					A3