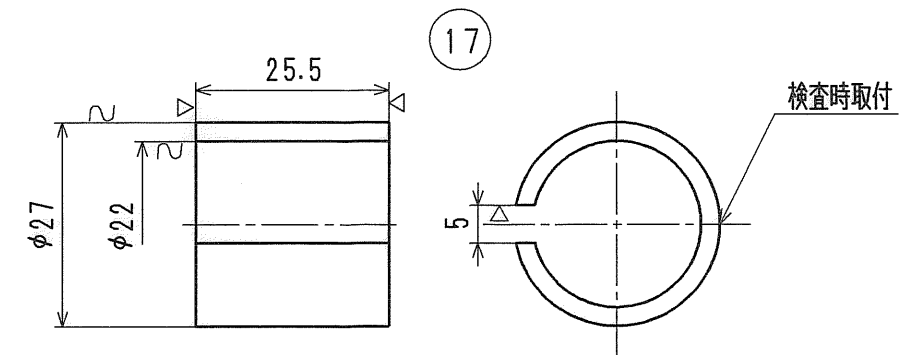


接水	品番	部品名	材質	規格番号	記号	摘要
○	1	胴	青銅鑄物6種	JIS H 5120	CAC406	
○	2	栓棒	快削黄銅棒	JIS H 3250	C3604BD	
	3	パッキン押え	快削黄銅棒	JIS H 3250	C3604BD	
○	4	上部パッキン	合成ゴム		NBR	
○	5	パッキン受け	黄銅板	JIS H 3100	C2801P	
○	6	こまパッキン	合成ゴム		NBR	
○	7	こま座金	冷間延延ステンレス鋼板	JIS G 4305	SUS304-CP	
○	8	こま止めネジ	ステンレス鋼棒	JIS G 4303	SUS304-B	
○	9	伸縮ユニオン	青銅鑄物6種	JIS H 5120 ^{or} JIS H 5121	CAC406 ^{or} CAC406C ^r	
	10	袋ナット	青銅鑄物6種	JIS H 5120	CAC406	
	11	伸縮パッキン	合成ゴム		NBR	
	12	ガイドリーフ	ポリプロピレン		PP	
○	13	Oリング	合成ゴム	JIS B 2401	NBR	
	14	ハンドル	ABS樹脂		ABS	水色
	15	止めネジ	ステンレス鋼棒	JIS G 4303	SUS304-B	
	16	座金	冷間延延ステンレス鋼板	JIS G 4305	SUS304-CP	
	17	伸縮カバー	ポリエチレン		PE	黒色

注：部品表「接水」欄の○印及び 部品引出し番号の◎印は、水道水との接水部をしめす。



一般用ポリエチレン管
JIS K 6761 2種φ20

呼び径	A	D ₁	D ₂	d ₁	d ₂	d ₃	H ₁	H ₂	h	L ₁	L ₂	l	l ₁	l ₂	t	B	P
20	38	G1	G1	18	18	20	76	34	13	73	88	15	23.5	57	3	38	60

注：1) 伸縮カバーの表示は5×20mmの範囲に容易に消えない方法で白文字にておこなう。

接水部の銅合金は
鉛除去表面処理とする

来歴	2000.12.26	2000.5.16付図面より転記	三宅
No	日付	理由	担当
該当規格			

品番	DVP-AL		
承認	検図	製図	設計
品名	デル縦 固定コマ逆矢 尼崎市形		
尺度	Free		mm
株式会社 タブチ			日付 2000年12月26日 A3