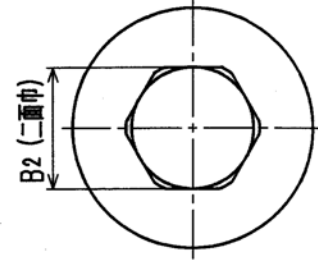
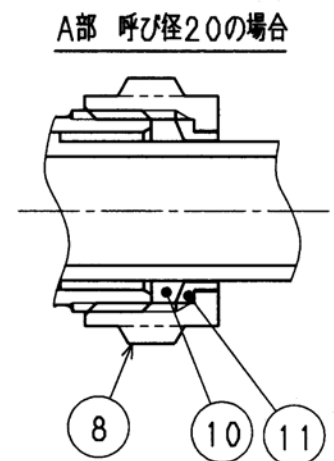
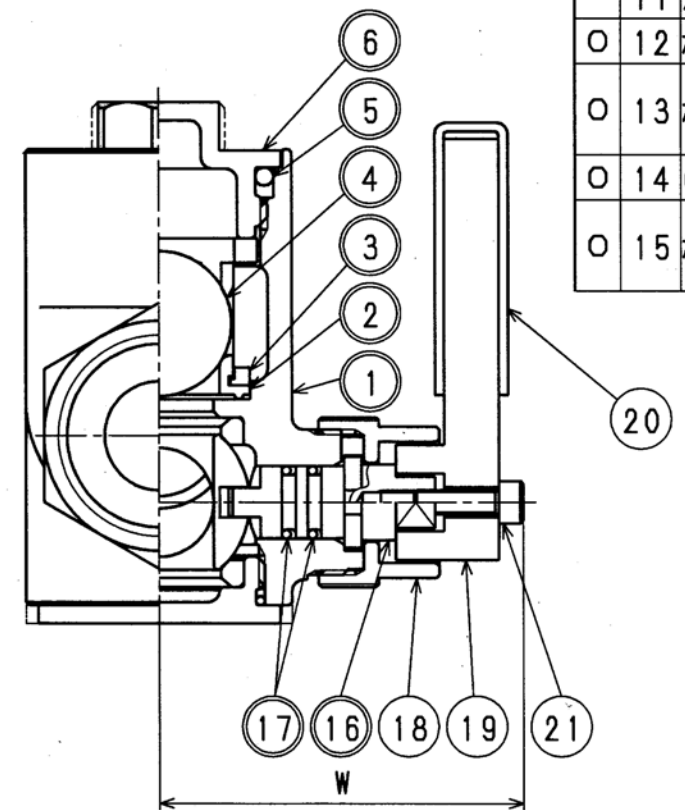
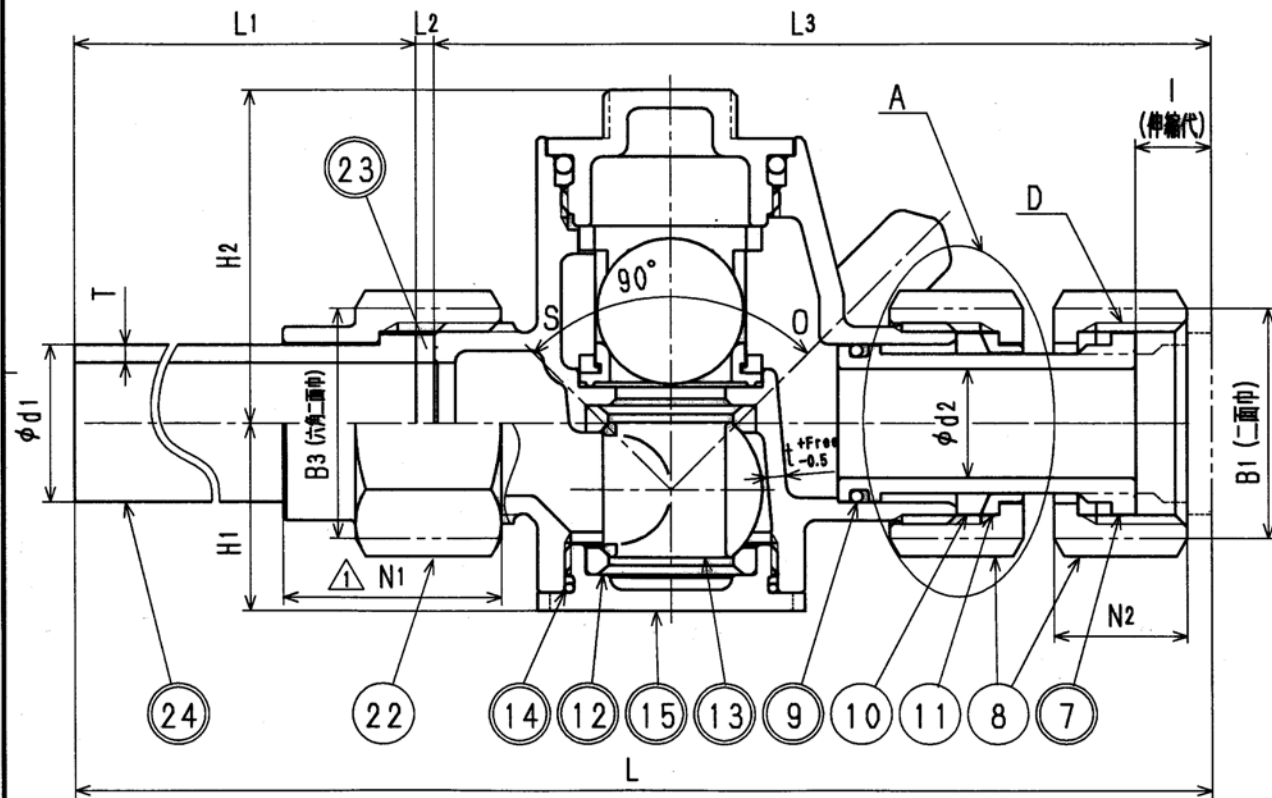


| 接水 | 品番 | 部品名 | 材質 | 規格番号 | 記号 | 摘要 | 接水 | 品番 | 部品名 | 材質 | 規格番号 | 記号 | 摘要 |
|----|----|----------|---------|------------|----------|--------------------|----|----|---------|---|------------|--------------------------|------------------------|
| ○ | 16 | ステム | 青銅連鑄物6種 | JIS H 5121 | CAC406C | | ○ | 1 | 胴 | 青銅鑄物6種 ビスマス青銅鑄物2種 | JIS H 5120 | CAC406 CAC902 | 鉛除去表面処理 |
| ○ | 17 | Oリング | 合成ゴム | | EPDM | | ○ | 2 | 逆止弁パッキン | 合成ゴム | | EPDM | |
| | 18 | ステムナット | 快削黄銅棒 | JIS H 3250 | C3604BD | | ○ | 3 | 逆止弁ケース | アセタルコポリマー | | POM | |
| | 19 | レバー | 青銅鑄物6種 | JIS H 5120 | CAC406 | | ○ | 4 | 逆止弁本体 | テフロン樹脂 | | PTFE | |
| | 20 | ハンドルカバー | 塩化ビニル | | PVC | | ○ | 5 | Oリング | 合成ゴム | | EPDM | |
| | 21 | 止めネジ | ステンレス鋼棒 | JIS G 4303 | SUSXM7-B | | ○ | 6 | 逆止弁押え | 青銅連鑄物6種 ビスマス青銅鑄物2種or3種 | JIS H 5121 | CAC406C CAC902Cor903C | 鉛除去表面処理 |
| | 22 | ガイドナット | 青銅鑄物6種 | JIS H 5120 | CAC406 | | ○ | 7 | 伸縮ユニオン | 青銅鑄物6種 ビスマス青銅鑄物2種 青銅連鑄物6種 ビスマス青銅鑄物2種or3種 | JIS H 5121 | CAC406 CAC902Cor903C | 鉛除去表面処理 |
| ○ | 23 | ソケットパッキン | 合成ゴム | | NBR | | ○ | 8 | 袋ナット | 青銅鑄物6種 | JIS H 5120 | CAC406 | |
| ○ | 24 | ユニオンソケット | 硬質塩化ビニル | | PVC | JIS K 6743 HITS | ○ | 9 | Oリング | 合成ゴム | | EPDM | |
| | | | | | | | ○ | 10 | 伸縮パッキン | 合成ゴム | | NBR | |
| | | | | | | | ○ | 11 | ガイドリーフ | ポリプロピレン | | PP | |
| | | | | | | | ○ | 12 | ボールシート | テフロン樹脂 | | PTFE | |
| | | | | | | | ○ | 13 | ボール | 青銅連鑄物6種 ビスマス青銅鑄物2種or3種 | JIS H 5121 | CAC406C CAC902Cor903C | 13, 25:テフロンコート △:電鍮 |
| | | | | | | | ○ | 14 | Oリング | 合成ゴム | | EPDM | |
| | | | | | | | ○ | 15 | ボール押え | 青銅鑄物6種 ビスマス青銅鑄物2種 | JIS H 5120 | CAC406 CAC902 | 鉛除去表面処理 |



注1: 部品表「接水」欄の○印及び 部品引出し番号の◎印は、水道水との接水部をしめす。
 注2: 番号24のユニオンソケットは耐衝撃性硬質ポリ塩化ビニル管 (HIVP) 用とする。



寸法表

| 呼び径 | D | d1 | d2 | H1 | H2 | L | L1 | L2 | L3 | I | W | t ^{+Free} _{-0.5} | B1 | B2 | B3 | N1 | N2 | T |
|-----|--------|----|----|----|------|-----|-----|----|-----|------|------|------------------------------------|----|----|----|-----|----|-----|
| 13 | G3/4 | 18 | 12 | 26 | 44.5 | 189 | 80 | 3 | 106 | 11.0 | 58.0 | 2.5 | 31 | 16 | 31 | △30 | 18 | 2.5 |
| 20 | G1 | 26 | 18 | 31 | 55.0 | 221 | 90 | 3 | 128 | 12.5 | 62.0 | 3.0 | 38 | 20 | 38 | △36 | 22 | 3.0 |
| 25 | G1 1/4 | 32 | 24 | 38 | 63.5 | 255 | 100 | 3 | 152 | 15.5 | 64.5 | 3.0 | 47 | 26 | 47 | 47 | 24 | 3.5 |

| | | | |
|------|------------|-----------------------|----|
| 来歴 | 2012.11.21 | ボールの仕様変更 | 三宅 |
| | 2011.12.22 | 寸法変更のため 11.4.7付図面より転記 | 伊藤 |
| No | 日付 | 理由 | 担当 |
| 該当規格 | | | |

注) 主材料がビスマス青銅鑄物2種の場合、品番の末尾に「-L」を付加する。

| | | | | | |
|----------|----|----|----|----|--------------------|
| 承認 | 検図 | 製図 | 設計 | 品番 | JEL-L-HIGN(-L) |
| | | 伊藤 | 坂本 | 品名 | 逆止弁付ボール止水栓 左 HIGN付 |
| | | | | 尺度 | Free |
| | | | | 単位 | mm |
| 株式会社 タブチ | | | | 日付 | 2011年12月22日 |
| | | | | | A3 |