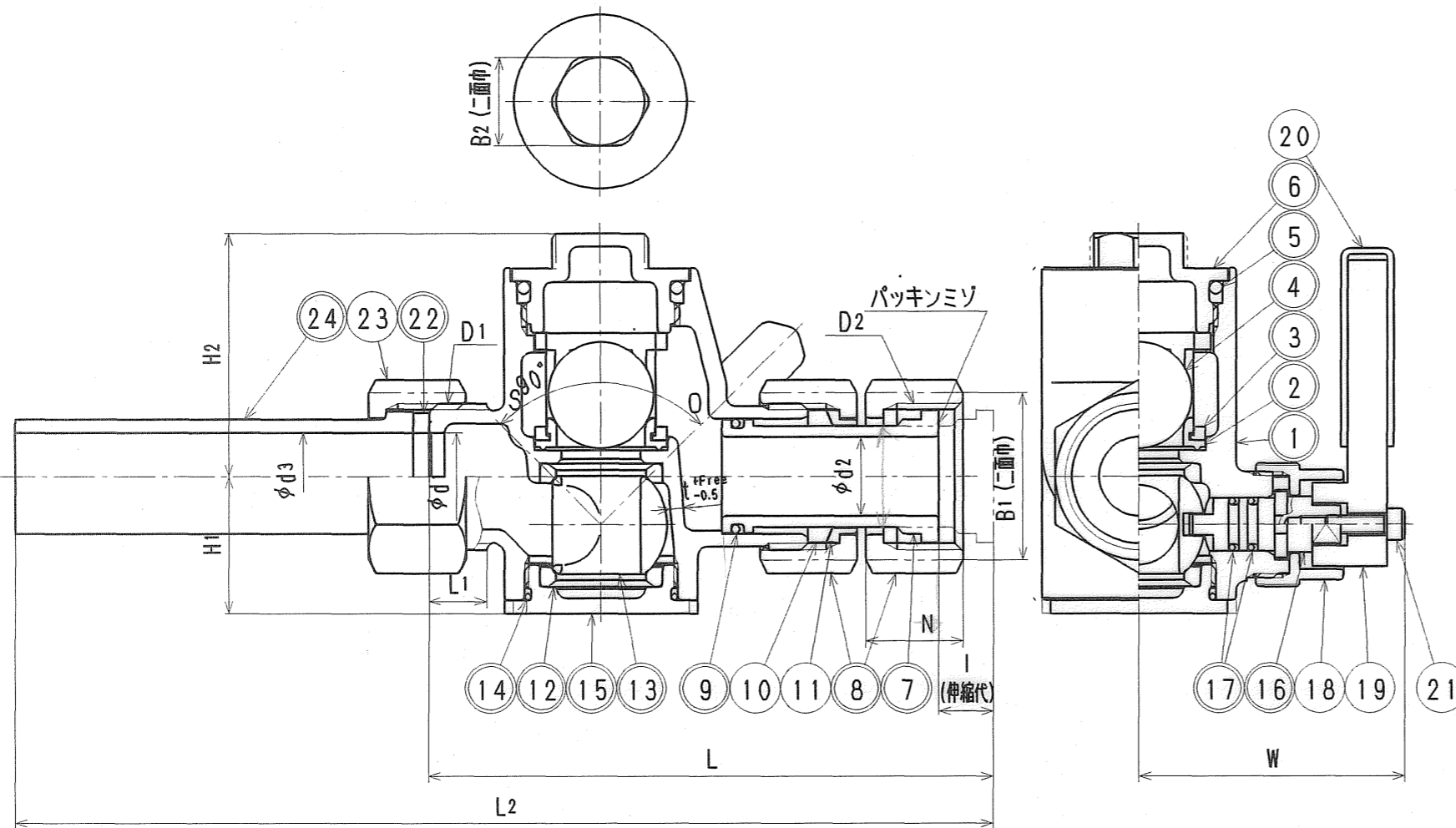


接水部の銅合金は
鉛除去表面処理とする



接水	品番	部品名	材質	規格番号	記号	摘要	成器
○	1	胴	青銅鑄物6種	JIS H 5120	CAC406		
○	2	逆止弁パッキン	合成ゴム		EPDM		
○	3	逆止弁ケース	アセタルコポリマー		POM		
○	4	逆止弁本体	テフロン樹脂		PTFE		
○	5	Oリング	合成ゴム	JIS B 2401	NBR		
○	6	逆止弁押え	青銅鑄物6種	JIS H 5121	CAC406C		
○	7	伸縮ユニオン	青銅鑄物6種	JIS H 5121	CAC406C		
	8	袋ナット	青銅鑄物6種	JIS H 5121	CAC406C		
○	9	Oリング	合成ゴム	JIS B 2401	NBR		
	10	伸縮パッキン	合成ゴム		NBR		
	11	ガイドリーフ	ポリプロピレン		PP		
○	12	ボールシート	テフロン樹脂	JIS K 6896	PTFE		
○	13	ボール	青銅鑄物6種	JIS H 5121	CAC406C	テフロンコート△	
○	14	Oリング	合成ゴム	JIS B 2401	NBR		
○	15	ボール押え	青銅鑄物6種	JIS H 5121	CAC406C		
○	16	ステム	青銅鑄物6種	JIS H 5121	CAC406C		
○	17	Oリング	合成ゴム	JIS B 2401	NBR		
	18	ステムナット	快削黄銅棒	JIS H 3250	C3604BD		
	19	レバー	青銅鑄物6種	JIS H 5120	CAC406		
	20	ハンドルカバー	塩化ビニル		PVC		
	21	止めネジ	ステンレス鋼棒	JIS G 4303	SUSXM7-B		
○	22	パッキン	合成ゴム	JIS H 5120	NBR		
	23	ナット	青銅鑄物6種	JIS H 5120	CAC406		
○	24	ユニオンソケット	塩化ビニル		PVC		

注：部品表「接水」欄の○印及び 部品引出し番号の◎印は、水道水との接水部をしめす。

寸法表

呼び径	D1	D2	d1	d2	d3	H1	H2	L	L1	L2	I	W	t*Free -0.5	B1	B2	N
13	G3/4	G3/4	13	12	13	26	44.5	106	10	189	11.0	58.0	2.5	31	16	18
20	G1	G1	20	18	20	31	55.0	128	13	221	12.5	62.0	3.0	38	20	22
25	G1 1/4	G1 1/4	25	24	25	38	63.5	152	14	255	15.5	64.5	3.0	47	26	24

来歴	2			
	1	2004.5.6	ボイラ77D22-1化	
No	日付	理由	担当	
該当規格				

承認	検図	製図	設計	品番	JEL-L-HIVP
				品名	逆止弁付ボール止水栓 左 HIVP管対応
		C. YONEDA	C. YONEDA	品名	Free
				単位	mm
株式会社 ヲブチ				日付	1999年 5月26日
				紙種	A3