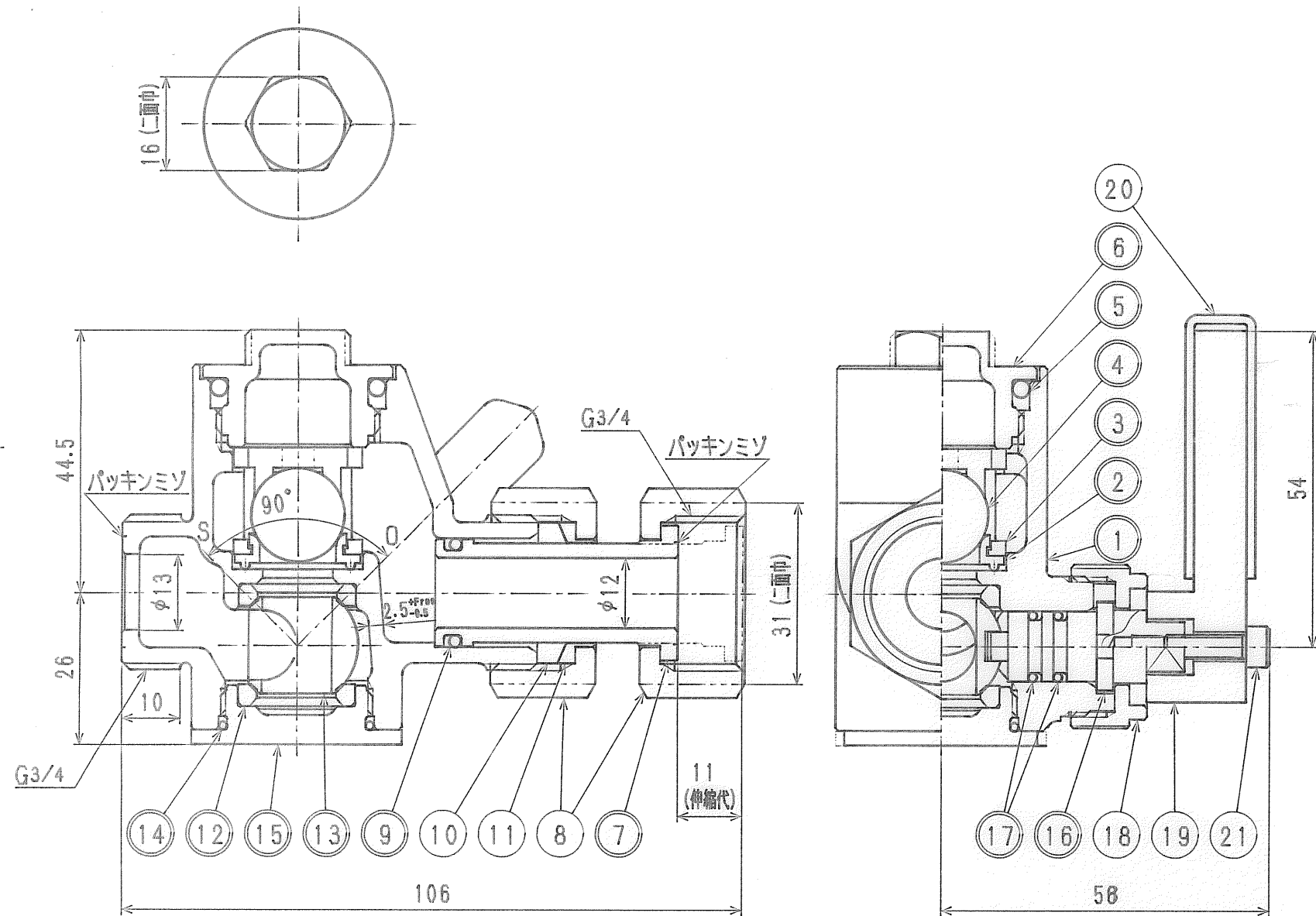


接水部の銅合金は鉛除去表面処理とする

接水	品番	部品名	材質	規格番号	記号	摘要	成績書
○	1	胴	青銅鑄物6種	JIS H 5111	BC6		
○	2	逆止弁パッキン	合成ゴム		NBR		
○	3	逆止弁ケース	アセタルコポリマー		POM		
○	4	逆止弁本体	テフロン樹脂		PTFE		
○	5	Oリング	合成ゴム	JIS B 2401	NBR	P24	
○	6	逆止弁押え	青銅鑄物6種	JIS H 5111	BC6		
○	7	伸縮ユニオン	青銅鑄物6種	JIS H 5111	BC6C		
	8	袋ナット	青銅鑄物6種	JIS H 5111	BC6		
○	9	Oリング	合成ゴム	JIS B 2401	NBR	P14	
	10	伸縮パッキン	合成ゴム		NBR		
	11	ガイドリーフ	ポリプロピレン		PP		
○	12	ボールシート	テフロン樹脂	JIS K 6896	PTFE		
○	13	ボール	青銅鑄物6種	JIS H 5111	BC6C	テフロンコート	
○	14	Oリング	合成ゴム	JIS B 2401	NBR	JASO1023	
○	15	ボール押え	青銅鑄物6種	JIS H 5111	BC6		
○	16	ステム	青銅鑄物6種	JIS H 5111	BC6C		
○	17	Oリング	合成ゴム	JIS B 2401	NBR	P9	
	18	ステムナット	快削黄銅棒	JIS H 3250	C3604BD		
	19	レバー	青銅鑄物6種	JIS H 5111	BC6		
	20	ハンドルカバー	塩化ビニル		PVC		
	21	止めネジ	ステンレス鋼棒	JIS G 4303	SUSXM7-B M4		

注：部品表「接水」欄の○印及び 部品引出し番号の◎印は、水道水との接水部をしめす。



来歴	2004.5.6	ボールのテフロンコート	変更
No	日付	理由	担当
該当規格			

承認	検図	製図	設計	品番	13 JEL-LT*
				品名	逆止弁ボール止水栓 左高崎市形
				尺度	1:1
株式会社 タブチ				日付	1994年11月28日
					A3