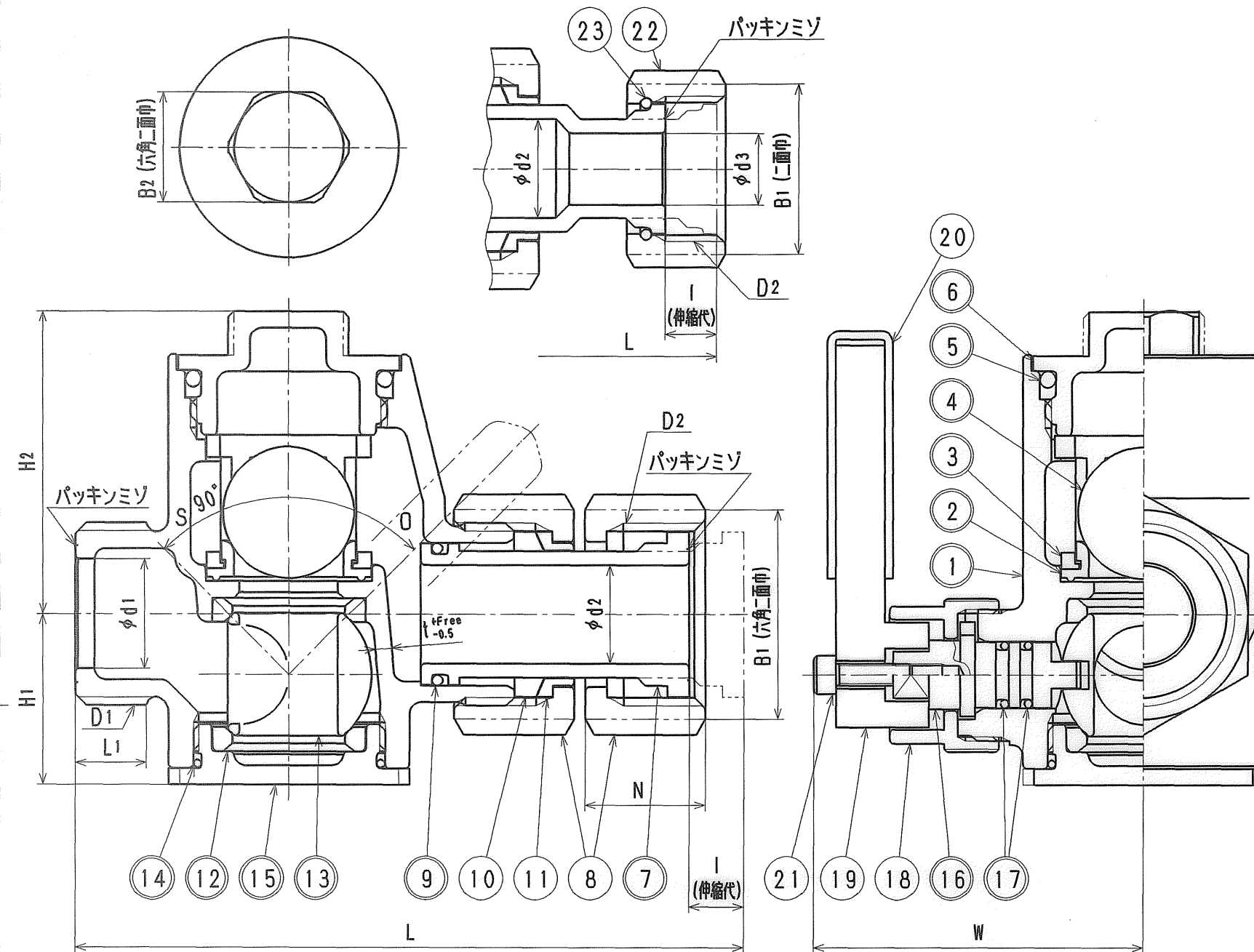


異形の場合



| 接水 | 品番 | 部品名 | 材質 | 規格番号 | 記号 | 摘要 | 成績書 |
|----|----|---------|-----------|------------|----------|--------|-----|
| ○ | 1 | 胴 | 青銅鑄物6種 | JIS H 5120 | CAC406 | | |
| ○ | 2 | 逆止弁パッキン | 合成ゴム | | EPDM | | |
| ○ | 3 | 逆止弁ケース | アセタルコポリマー | | POM | | |
| ○ | 4 | 逆止弁本体 | テフロン樹脂 | | PTFE | | |
| ○ | 5 | Oリング | 合成ゴム | JIS B 2401 | NBR | | |
| ○ | 6 | 逆止弁押え | 青銅鑄物6種 | JIS H 5120 | CAC406 | | |
| ○ | 7 | 伸縮ユニオン | 青銅鑄物6種 | JIS H 5121 | CAC406C | | |
| | 8 | 袋ナット | 青銅鑄物6種 | JIS H 5120 | CAC406 | | |
| ○ | 9 | Oリング | 合成ゴム | JIS B 2401 | NBR | | |
| | 10 | 伸縮パッキン | 合成ゴム | | NBR | | |
| | 11 | ガイドリーフ | ポリプロピレン | | PP | | |
| ○ | 12 | ボールシート | テフロン樹脂 | JIS K 6896 | PTFE | | |
| ○ | 13 | ボール | 青銅鑄物6種 | JIS H 5121 | CAC406C | テフロン+△ | |
| ○ | 14 | Oリング | 合成ゴム | JIS B 2401 | NBR | | |
| ○ | 15 | ボール押え | 青銅鑄物6種 | JIS H 5120 | CAC406 | | |
| ○ | 16 | ステム | 青銅鑄物6種 | JIS H 5121 | CAC406C | | |
| ○ | 17 | Oリング | 合成ゴム | JIS B 2401 | NBR | | |
| | 18 | ステムナット | 快削黄銅棒 | JIS H 3250 | C3604BD | | |
| | 19 | レバー | 青銅鑄物6種 | JIS H 5120 | CAC406 | | |
| | 20 | ハンドルカバー | 塩化ビニル | | PVC | | |
| | 21 | 止めネジ | ステンレス鋼棒 | JIS G 4303 | SUSXM7-B | | |
| | 22 | 直結ナット | 青銅鑄物6種 | JIS H 5120 | CAC406 | | |
| | 23 | 直結リング | りん青銅線 | JIS H 3270 | C5191W-H | | |

注：部品表「接水」欄の○印及び 部品引出し番号の◎印は、水道水との接水部をしめす。

接水部の銅合金は鉛除去表面処理とする

寸法表

| 呼び径 | D1 | D2 | d1 | d2 | d3 | H1 | H2 | L | L1 | I | W | t*Free | B1 | B2 | N |
|-------|--------|----------|----|----|----|----|------|-----|----|-----|------|--------|----|----|----|
| 13 | G3/4 | W25.8山14 | 13 | 12 | - | 26 | 44.5 | 100 | 10 | 9.5 | 58.0 | 2.5 | 31 | 16 | 18 |
| 20 | G1 | W33.0山14 | 20 | 18 | - | 31 | 55.0 | 122 | 13 | 9.5 | 62.0 | 3.0 | 38 | 20 | 22 |
| 25 | G1 1/4 | W39.0山14 | 25 | 24 | - | 38 | 63.5 | 134 | 14 | 9.5 | 64.5 | 3.0 | 47 | 26 | 24 |
| 20×13 | G1 | W25.8山14 | 20 | 18 | 13 | 31 | 55.0 | 125 | 13 | 9.5 | 62.0 | 3.0 | 31 | 20 | 18 |
| 25×13 | G1 1/4 | W25.8山14 | 25 | 24 | 13 | 38 | 63.5 | 136 | 14 | 9.5 | 64.5 | 3.0 | 31 | 26 | 22 |
| 25×20 | G1 1/4 | W33.0山14 | 25 | 24 | 18 | 38 | 63.5 | 136 | 14 | 9.5 | 64.5 | 3.0 | 38 | 26 | 22 |

| | | | |
|------|----------|-----------------|-----|
| 来歴 | 2004.5.6 | ボルトD22-136 | |
| | '99.9.24 | '95.9.22付図面より転記 | M.T |
| No | 日付 | 理由 | 担当 |
| 該当規格 | | | |

| | | | | | |
|----------|----|----|----|----|----------------|
| 承認 | 検図 | 製図 | 設計 | 品番 | JEL-RK |
| | | | | 品名 | 逆止弁付ボール止水栓右 金門 |
| | | | | 尺度 | Free |
| | | | | | mm |
| 株式会社 トク子 | | | | 日付 | 1999年 9月27日 A3 |