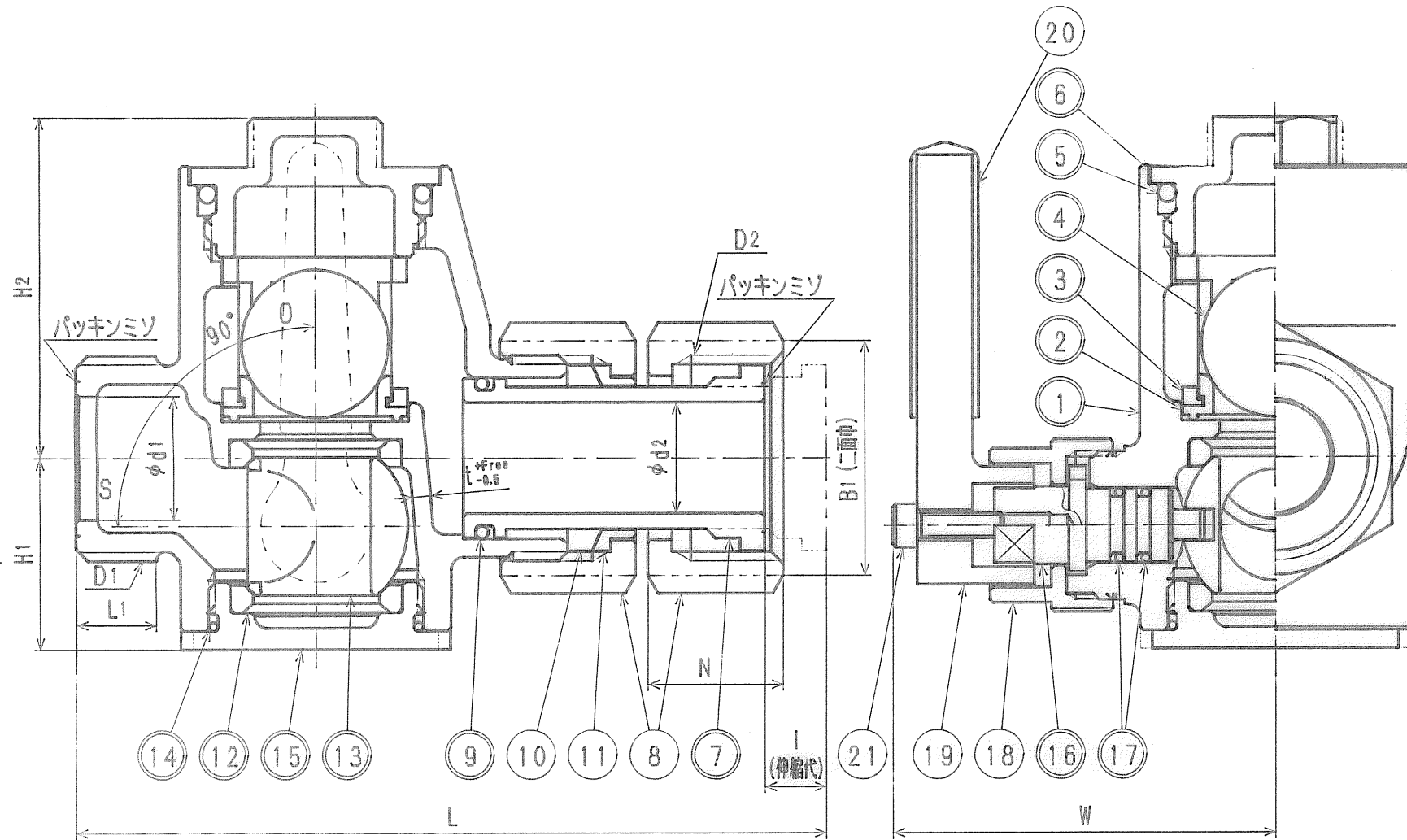


接水部の銅合金は鉛除去表面処理とする

接水	品番	部 品 名	材 質	規 格 番 号	記 号	摘 要	成 績 書
○	1	胴	青銅鑄物6種	JIS H 5111	BC6		
○	2	逆止弁パッキン	合成ゴム		EPDM		
○	3	逆止弁ケース	アセタールコポリマー		POM		
○	4	逆止弁本体	テフロン樹脂		PTFE		
○	5	Oリング	合成ゴム	JIS B 2401	NBR		
○	6	逆止弁押え	青銅鑄物6種	JIS H 5111	BC6CorBC6		
○	7	伸縮ユニオン	青銅鑄物6種	JIS H 5111	BC6C		
	8	袋ナット	青銅鑄物6種	JIS H 5111	BC6		
○	9	Oリング	合成ゴム	JIS B 2401	NBR		
	10	伸縮パッキン	合成ゴム		NBR		
	11	ガイドリーフ	ポリプロピレン		PP		
○	12	ボールシート	テフロン樹脂	JIS K 6896	PTFE		
○	13	ボール	青銅鑄物6種	JIS H 5111	BC6C	テフロンコート	
○	14	Oリング	合成ゴム	JIS B 2401	NBR		
○	15	ボール押え	青銅鑄物6種	JIS H 5111	BC6CorBC6		
○	16	ステム	青銅鑄物6種	JIS H 5111	BC6C		
○	17	Oリング	合成ゴム	JIS B 2401	NBR		
	18	ステムナット	快削黄銅棒	JIS H 3250	C3604BD		
	19	レバー	青銅鑄物6種	JIS H 5111	BC6		
	20	ハンドルカバー	塩化ビニル		PVC		
	21	止めネジ	ステンレス鋼棒	JIS G 4303	SUSXM7-B		

注：部品表「接水」欄の○印及び 部品引出し番号の◎印は、水道水との接水部をしめす。



寸法表

(mm)

呼び径	D1	D2	d1	d2	H1	H2	L	L1	I	W	t ^{+Free} _{-0.5}	B1	B2	N
20	G1	G1	20	18	31	55.0	122	13	9.5	62.0	3	38	20	22
25	G1 1/4	G1 1/4	25	24	38	63.5	134	14	9.5	64.5	3	47	26	24

来歴	2004.5.6	ボルトのテフロンコート化	
No	日付	理由	担当
該当規格			

承認	検図	製図	設計	品番	JEL-RS
				品名	逆止弁付ボール止水栓右 吹田市形
				品名尺度	Free mm
株式会社 タブチ				日付	1995年 2月14日 A3