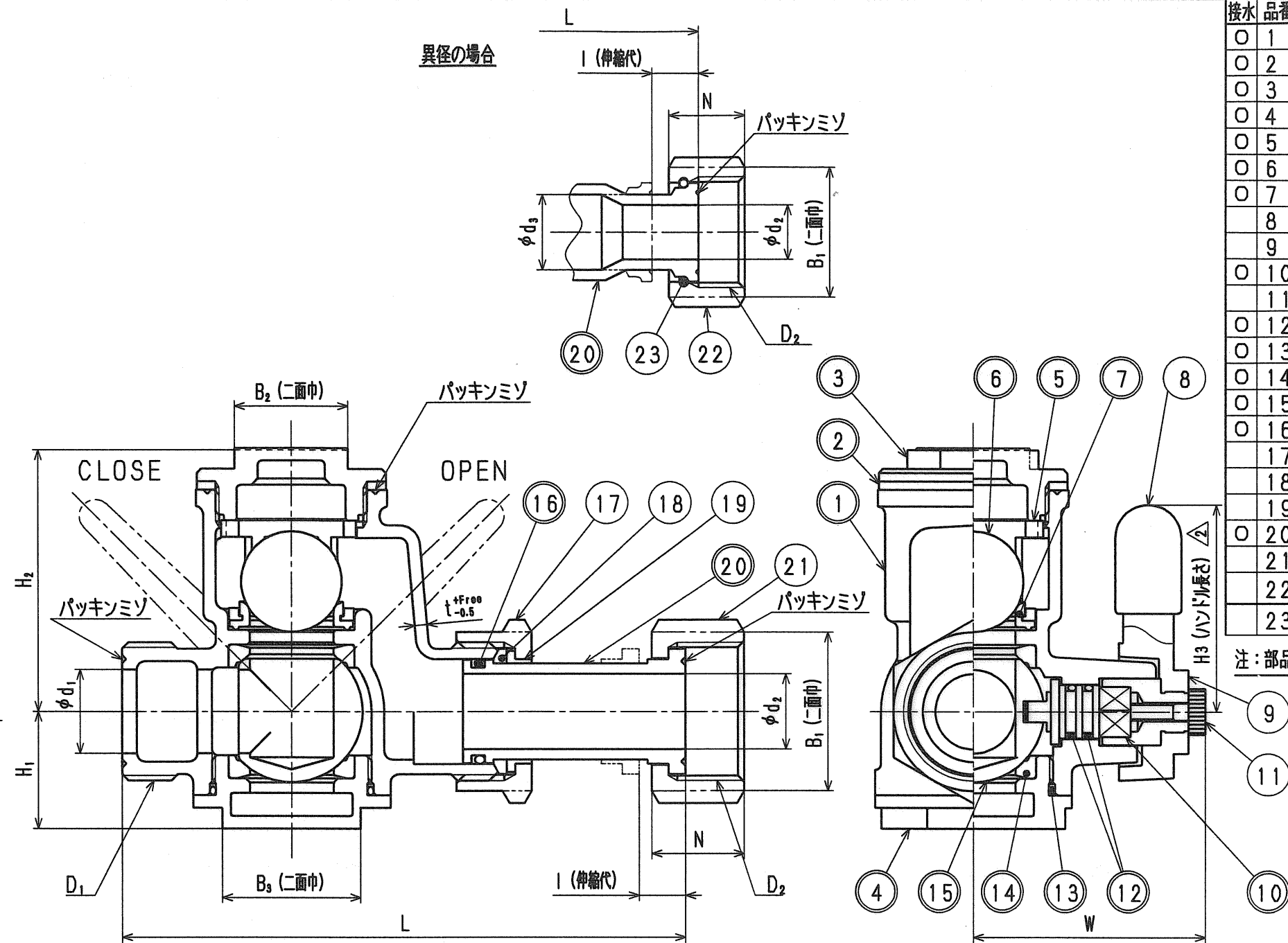


| 接水 | 品番 | 部品名 | 材質 | 規格番号 | 記号 | 摘要 | 成績書 |
|----|----|---------|------------|------------|-------------|---------|-----|
| ○ | 1 | 胴 | 青銅鑄物6種 | JIS H 5120 | CAC406 | 鉛除去表面処理 | |
| ○ | 2 | ガスケット | ポリエチレン | | PE | | |
| ○ | 3 | 逆止弁押え | 青銅鑄物6種 | JIS H 5120 | CAC406 | 鉛除去表面処理 | |
| ○ | 4 | ポール押え | 青銅鑄物6種 | JIS H 5120 | CAC406 | 鉛除去表面処理 | |
| ○ | 5 | 逆止弁ケース | アセタールコポリマー | | POM | | |
| ○ | 6 | 逆止弁本体 | テフロン樹脂 | | PTFE | | |
| ○ | 7 | 逆止弁パッキン | 合成ゴム | | NBR | | |
| | 8 | ハンドルカバー | 塩化ビニル | | PVC | 青色 | |
| | 9 | レバーハンドル | ABS樹脂 | JIS H 3250 | ABS C3604BD | 青色 | |
| ○ | 10 | ステム | 青銅鑄物6種 | JIS H 5121 | CAC406C | | |
| | 11 | 止めネジ | ステンレス鋼棒 | JIS G 4303 | SUS304-B | | |
| ○ | 12 | Oリング | 合成ゴム | | NBR | | |
| ○ | 13 | Oリング | 合成ゴム | | NBR | | |
| ○ | 14 | ポールシート | テフロン樹脂 | | PTFE | | |
| ○ | 15 | ポール | 青銅鑄物6種 | JIS H 5121 | CAC406C | テフロンコート | |
| ○ | 16 | Oリング | 合成ゴム | | NBR | | |
| | 17 | 伸縮ナット | 青銅鑄物6種 | JIS H 5120 | CAC406 | | |
| | 18 | パッキン | 合成ゴム | | NBR | | |
| | 19 | ガイドリフ | アセタールコポリマー | | POM | | |
| ○ | 20 | 伸縮ユニオン | 青銅鑄物6種 | JIS H 5121 | CAC406C | 鉛除去表面処理 | |
| | 21 | 袋ナット | 青銅鑄物6種 | JIS H 5120 | CAC406 | | |
| | 22 | 直結ナット | 青銅鑄物6種 | JIS H 5120 | CAC406 | | |
| | 23 | 直結リング | りん青銅線 | JIS H 3270 | C5191W-H | | |

注：部品表「接水」欄の○印及び 部品引出し番号の◎印は、水道水との接水部をしめす。



寸法表

| 呼び径 | D ₁ | D ₂ | d ₁ | d ₂ | d ₃ | H ₁ | H ₂ | H ₃ (ハンドル長さ) | L | I | t ^{+Free} _{-0.5} | B ₁ | B ₂ | B ₃ | N | W |
|-------|----------------|----------------|----------------|----------------|----------------|----------------|----------------|-------------------------|-------|----|------------------------------------|----------------|----------------|----------------|----|------|
| 13 | G3/4 | G3/4 | 13 | 13 | - | 23 | 50 | 56 | 107.0 | 10 | 2.5 | 31 | 27 | 28 | 18 | 50.7 |
| 20 | G1 | G1 | 20 | 18 | - | 28 | 63 | 70 | 133.5 | 11 | 3 | 38 | 27 | 38 | 22 | 55.7 |
| 25 | G1 1/4 | G1 1/4 | 25 | 23 | - | 31 | 75 | 70 | 150.5 | 11 | 3 | 47 | 35 | 44 | 24 | 59.7 |
| 20X13 | G1 | G3/4 | 20 | 13 | 18 | 28 | 63 | 70 | 133.5 | 11 | 3 | 31 | 27 | 38 | 18 | 55.7 |

| 来歴 | No | 日付 | 理由 | 担当 |
|----|-------------|-------------|-------------|-----|
| △ | 2008. 6. 9 | 1999. 2. 27 | 付図面より寸法誤記修正 | 泉本 |
| △ | 1999. 2. 27 | 1998. 3. 5 | 付図面よりサイズ追加 | I.H |
| | | | | |
| | | | | |

| | | | | | |
|---------|----|----|----|----|----------------------|
| 承認 | 検図 | 製図 | 設計 | 品番 | LELJ |
| | | 泉本 | 桶川 | 品名 | 逆止弁付ポール止水栓 樹脂ハンドル 水栓 |
| | | | | 尺度 | Free |
| | | | | 単位 | mm |
| 株式会社タブチ | | | | 日付 | 2008年 6月 9日 A3 |