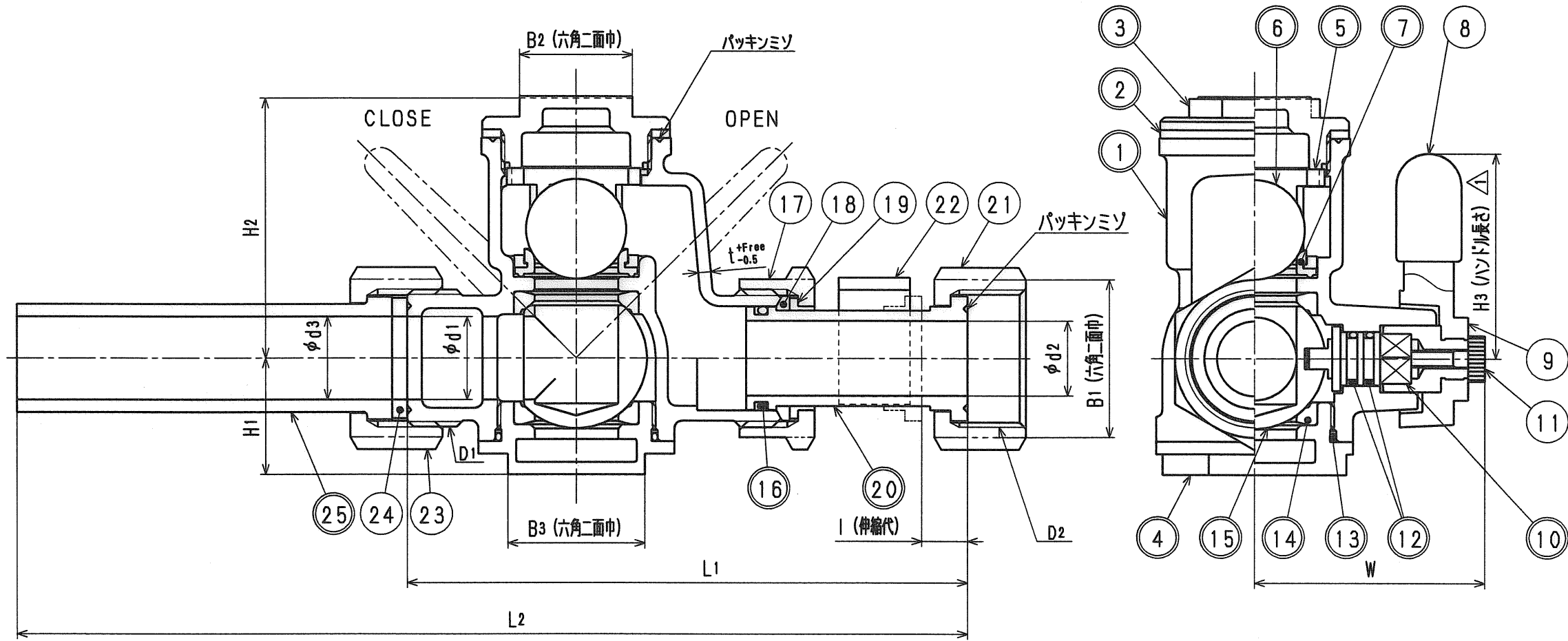


接水	品番	部品名	材質	規格番号	記号	摘要	接水	品番	部品名	材質	規格番号	記号	摘要
○	14	ボールシート	テフロン樹脂		PTFE		○	1	胴	青銅鑄物6種	JIS H 5120	CAC406	鉛除去表面処理
○	15	ボール	鉛レス銅合金				○	2	ガスケット	ポリエチレン		PE	
○	16	Oリング	合成ゴム		NBR		○	3	逆止弁押え	青銅鑄物6種	JIS H 5120	CAC406	鉛除去表面処理
	17	伸縮ナット	青銅鑄物6種	JIS H 5120	CAC406		○	4	ボール押え	青銅鑄物6種	JIS H 5120	CAC406	鉛除去表面処理
	18	パッキン	合成ゴム		NBR		○	5	逆止弁ケース	アセタルコポリマー		POM	
	19	ガイドリフ	アセタルコポリマー		POM		○	6	逆止弁本体	テフロン樹脂		PTFE	
○	20	伸縮ユニオン	青銅鑄物6種	JIS H 5121	CAC406C	鉛除去表面処理	○	7	逆止弁パッキン	合成ゴム		NBR	
	21	袋ナット	青銅鑄物6種	JIS H 5120	CAC406			8	ハンドルカバー	塩化ビニル		PVC	青色
	22	スペーサー	ポリエチレン		PE	緑色		9	レバーハンドル	ABS樹脂 快削銅棒	JIS H 3250	ABS CS3604BD	青色
	23	袋ナット	青銅鑄物6種	JIS H 5120	CAC406		○	10	ステム	青銅鑄物6種	JIS H 5121	CAC406C	
	24	VPパッキン	合成ゴム		NBR			11	止めネジ	ステンレス鋼棒	JIS G 4303	SUS304-B	
○	25	ユニオンソケット	硬質塩化ビニル		PVC		○	12	Oリング	合成ゴム		NBR	
							○	13	Oリング	合成ゴム		NBR	

注：部品表「接水」欄の○印及び 部品引出し番号の◎印は、水道水との接水部をしめす。



寸法表

呼び径	D1	D2	d1	d2	d3	H1	H2	H ₃ (ハンドル長さ)	L1	L2	l	t	B1	B2	B3	W
13	G3/4	G3/4	13	13	13	23	50	56	107.0	190.0	10	2.5	31	27	28	50.7
20	G1	G1	20	18	20	28	63	70	133.5	226.5	11	3.0	38	27	38	55.7
25	G1 1/4	G1 1/4	25	23	25	31	75	70	150.5	253.5	11	3.0	47	35	44	59.7

来歴	2			
No	2008. 6. 9	2003. 10. 27	付図面より寸法記修正	泉本
日付			理由	担当
該当規格				

品番	LELJ-HIVP			
承認	検図	製図	設計	品名
		泉本	桶川	逆止弁付ボール止水栓 樹脂ハンドル HIVP
尺度	Free			mm
株式会社 タブチ				日付
				2008年 6月 9日 A3