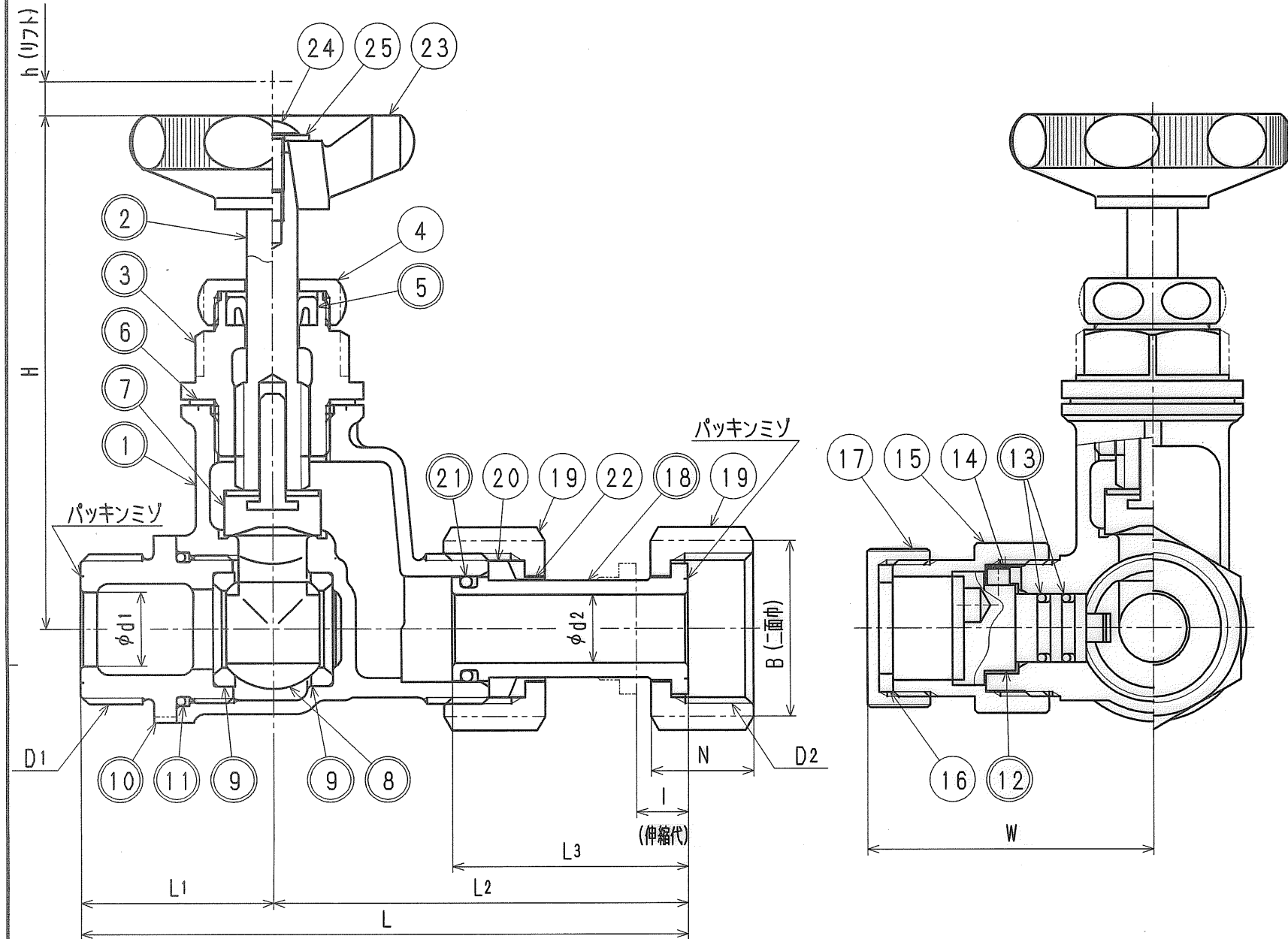


接水部の銅合金は鉛除去表面処理とする



接水	品番	部品名	材質	規格番号	記号	摘要	成書
○	1	胴	青銅鑄物6種	JIS H 5120	CAC406		
○	2	栓棒	快削黄銅棒	JIS H 3250	C3604BD	Ni・Crメッキ	
○	3	パッキン箱	快削黄銅棒または鍛造用黄銅棒	JIS H 3250	C3604BDまたはC3771BE		
	4	パッキン押え	快削黄銅棒	JIS H 3250	C3604BD		
○	5	上部パッキン	合成ゴム		NBR		
○	6	ガスケット	合成ゴム		NBR		
○	7	こま	快削黄銅棒 合成ゴム等	JIS H 3250	C3604BD NBR等	キスコマ	
○	8	ボール	青銅鑄物6種	JIS H 5121	CAC406C	テフロンコート	
○	9	ボールシート	テフロン樹脂		PTFE		
○	10	ボール押え	青銅鑄物6種	JIS H 5120	CAC406		
○	11	リング	合成ゴム		NBR		
○	12	ステム	青銅鑄物6種	JIS H 5121	CAC406C		
○	13	リング	合成ゴム	JIS B 2401	NBR	P9	
	14	ストッパーピン	ステンレス鋼線	JIS G 4309	SUS304-W		
	15	ステムナット	快削黄銅棒	JIS H 3250	C3604BD		
	16	パッキン	合成ゴム		NBR		
	17	キャップ	快削黄銅棒	JIS H 3250	C3604BD		
○	18	伸縮ユニオン	青銅鑄物6種	JIS H 5121	CAC406C		
	19	袋ナット	青銅鑄物6種	JIS H 5120	CAC406		
	20	パッキン	合成ゴム		NBR		
○	21	リング	合成ゴム	JIS B 2401	NBR		
	22	ガイドリーフ	ポリプロピレン		PP		
	23	ハンドル	ABS樹脂		ABS	水色	
	24	ハンドル止ネジ	ステンレス鋼線	JIS G 4309	SUS304-W		
	25	ハンドル座金	冷間圧延ステンレス鋼板	JIS G 4305	SUS304-CP		

注：部品表「接水」欄の○印及び 部品引出し番号の◎印は、水道水との接水部をしめす。

寸法表

呼び	D1	D2	d1	d2	H	h	L	L1	L2	L3	I	W	t ^{+free} _{-0.5}	B	N
13	G3/4	G3/4	13	12	90.5	6	107	34	73	41.5	9	50.5	2.5	31	18
20	G1	G1	20	18	108.0	9	131	40	91	49.0	9	55.5	3.0	38	22
25	G1 1/4	G1 1/4	25	24	116.0	11	144	44	100	56.0	9	58.0	3.0	47	24

来歴	2000.2.24	寸法変更の為1998.2.5付図面より転記	三宅
No	日付	理由	担当
該当規格			

承認	検図	製図	設計	品番	NWEP-TL
				品名	NW止水栓伸縮式 PH テフロン 左開
			K. MIYAKE	尺度	Free mm
株式会社 夕子				日付	2000年 2月24日 A3