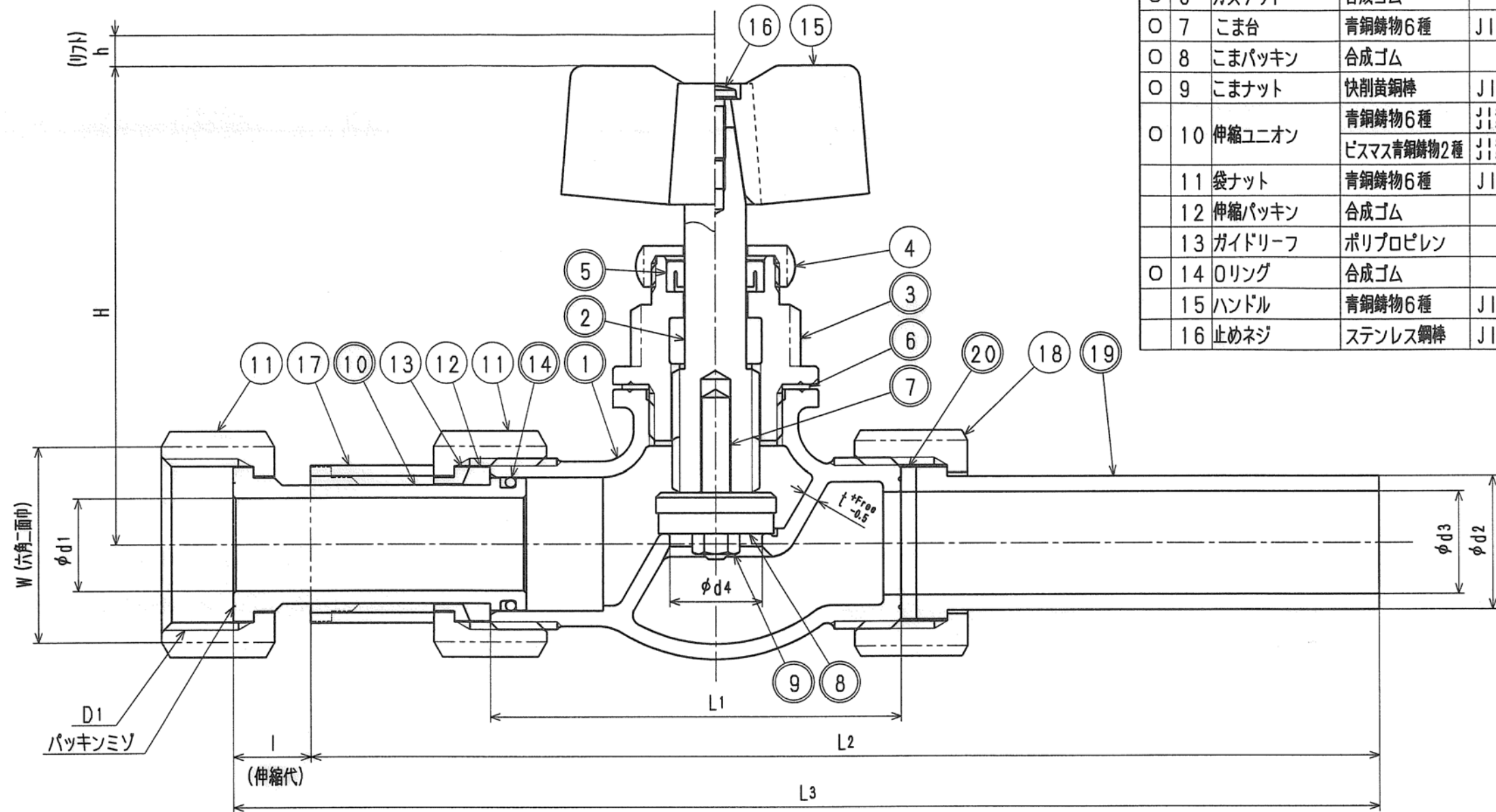


| 接水 | 品番 | 部 品 名 | 材 質 | 規 格 番 号 | 記 号 | 摘 要 | 接水 | 品番 | 部 品 名 | 材 質 | 規 格 番 号 | 記 号 | 摘 要 | |
|----|----|-----------|---------|------------|--------|------------------------|----|----|--------|----------------------|--------------------------|--|--|---------|
| | 17 | スペーサー | ポリエチレン | | PE | | | | | | | | | |
| | 18 | ナット | 青銅鑄物6種 | JIS H 5120 | CAC406 | 13、20サイズは 風船番号11と同等 | ○ | 1 | 胴 | 青銅鑄物6種 ビスマス青銅鑄物2種 | JIS H 5120 JIS H 5120 | CAC406 CAC902 | 鉛除去表面処理 | |
| ○ | 19 | ユニオンソケットH | 硬質塩化ビニル | | PVC | | ○ | 2 | 栓棒 | 快削黄銅棒 | JIS H 3250 | C3604BD | | |
| ○ | 20 | ソケットパッキン | 合成ゴム | | NBR | | ○ | 3 | パッキン箱 | 快削黄銅棒又は、 鍛造用黄銅棒 | JIS H 3250 | C3604BD又は、 C3771BE | | |
| | | | | | | | | 4 | パッキン押え | 快削黄銅棒 | JIS H 3250 | C3604BD | | |
| | | | | | | | | ○ | 5 | 上部パッキン | 合成ゴム | | NBR | |
| | | | | | | | | ○ | 6 | ガスケット | 合成ゴム | | NBR | |
| | | | | | | | | ○ | 7 | こま台 | 青銅鑄物6種 | JIS H 5120 | CAC406 | |
| | | | | | | | | ○ | 8 | こまパッキン | 合成ゴム | | NBR | |
| | | | | | | | | ○ | 9 | こまナット | 快削黄銅棒 | JIS H 3250 | C3604BD | |
| | | | | | | | | ○ | 10 | 伸縮ユニオン | 青銅鑄物6種 ビスマス青銅鑄物2種 | JIS H 5120 or JIS H 5121 JIS H 5120 or JIS H 5121 | CAC406 or CAC902 or CAC902 or CAC902 or | 鉛除去表面処理 |
| | | | | | | | | | 11 | 袋ナット | 青銅鑄物6種 | JIS H 5120 | CAC406 | |
| | | | | | | | | | 12 | 伸縮パッキン | 合成ゴム | | NBR | |
| | | | | | | | | | 13 | ガイドリーフ | ポリプロピレン | | PP | |
| | | | | | | | | ○ | 14 | Oリング | 合成ゴム | | NBR | |
| | | | | | | | | | 15 | ハンドル | 青銅鑄物6種 | JIS H 5120 | CAC406 | |
| | | | | | | | | | 16 | 止めネジ | ステンレス鋼棒 | JIS G 4303 | SUS304-B | |

注1)：部品表「接水」欄の○印及び 部品引出し番号の◎印は、水道水との接水部をしめす。
注2)：番号19のユニオンソケットは耐衝撃性硬質塩化ビニル管とする。



寸法表

| 呼び | L1 | L2 | L3 | W | D1 | φd1 | φd2 | φd3 | φd4 | H | h | l | t |
|----|----|-----|-----|----|--------|-----|-----|-----|-----|------|----|----|-----|
| 13 | 65 | 178 | 193 | 31 | G3/4 | 12 | 18 | 13 | 12 | 79.5 | 8 | 15 | 2.5 |
| 20 | 80 | 208 | 223 | 38 | G1 | 18 | 26 | 20 | 18 | 91.0 | 10 | 15 | 3.0 |
| 25 | 90 | 231 | 246 | 47 | G1 1/4 | 24 | 32 | 25 | 23 | 99.0 | 10 | 15 | 3.0 |

1) D1のネジはJIS B 0202 (管用平行ネジ) B級とする。

※主材料がビスマス青銅鑄物2種の場合、品番の末尾に「-L」を付加する。

| | | | | |
|------|----|----|----|--|
| 来歴 | 2 | | | |
| | 1 | | | |
| No | 日付 | 理由 | 担当 | |
| 該当規格 | | | | |

| | | | | |
|----------|----------------|----|----|-------------------|
| 品番 | SEB-VPSET (-L) | | | |
| 承認 | 検図 | 製図 | 設計 | 品名 |
| | | 阿部 | 阿部 | 伸縮止水 蝶ハンドル VPSET付 |
| | | | | 尺度 |
| | | | | Free mm |
| 株式会社 タブチ | | | | 日付 |
| | | | | 2011年 3月 1日 A3 |