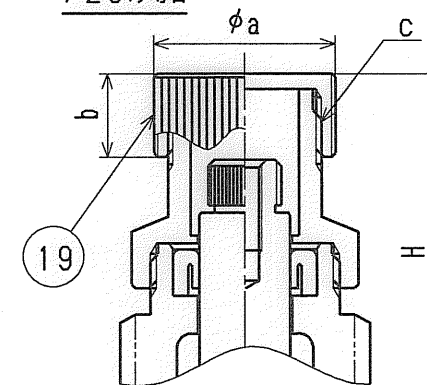


接水	品番	部品名	材質	規格番号	記号	摘要
○	1	胴	青銅鑄物6種	JIS H 5120	CAC406	
○	2	栓棒	快削黄銅棒	JIS H 3250	C3604BD	
○	3	パッキン箱	快削黄銅棒	JIS H 3250	C3604BD	
	4	パッキン押え	快削黄銅棒	JIS H 3250	C3604BD	
○	5	上部パッキン	合成ゴム		NBR	
○	6	ガスケット	合成ゴム		NBR	
○	7	こま台	青銅鑄物6種	JIS H 5120	CAC406	
○	8	こまパッキン	合成ゴム		NBR	
○	9	こまナット	快削黄銅棒	JIS H 3250	C3604BD	
○	10	伸縮ユニオン	青銅鑄物6種	JIS H 5120	CAC406	
	11	袋ナット	青銅鑄物6種	JIS H 5120	CAC406	
	12	伸縮パッキン	合成ゴム		NBR	
	13	ガイドリーフ	ポリプロピレン		PP	
○	14	Oリング	合成ゴム	JIS B 2401	NBR	
	15	カバー	快削黄銅棒	JIS H 3250	C3604BD	
	16	Oリング	合成ゴム	JIS B 2401	NBR	
	17	直結ナット	青銅鑄物6種	JIS H 5120	CAC406	
	18	直結リング	りん青銅線	JIS H 3270	C5191W-H	
	19	キャップ	快削黄銅棒	JIS H 3250	C3604BD	

注：部品表「接水」欄の○印及び 部品引出し番号の◎印は、水道水との接水部をしめす。

φ25の場合



接水部の銅合金は鉛除去表面処理とする

寸法表

呼び径	A	D1	D2	d1	d2	d3	d4	H	L1	L2	I	t	B	a	b	c
13	65	G3/4	G3/4	12	13	12	-	75.0	95	110	15	2.5	31	24	10.5	-
20	80	G1	G1	18	20	18	-	79.5	115	130	15	3.0	38	24	10.5	-
25	90	G1 1/4	G1 1/4	24	25	23	-	86.4	128	143	15	3.0	47	24	11.0	W20.3山24
20×13	80	G3/4	G1	18	20	18	12	79.5	109	124	15	3.0	31	24	10.5	-

1) D1のネジはJIS B 0202 (管用平行ネジ) B級とする。

来歴	2000.11.30	仕様変更の為1995.7.24付図面より転記	坂本
No	日付	理由	担当
該当規格			

品番	SEN-C		
承認	検図	製図	設計
品名	伸縮止水盗防形ハンドル無し		
尺度	Free	mm	
株式会社 タブチ			日付 2000年11月30日 A3