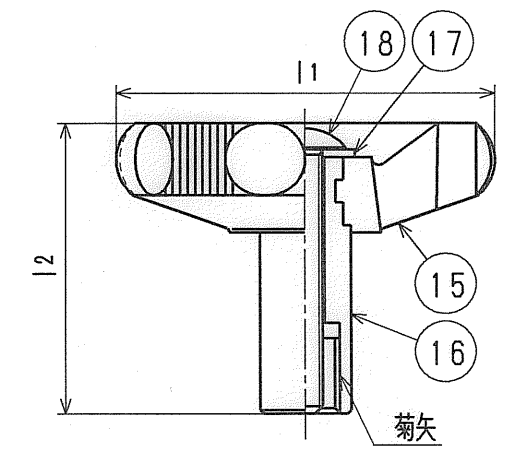
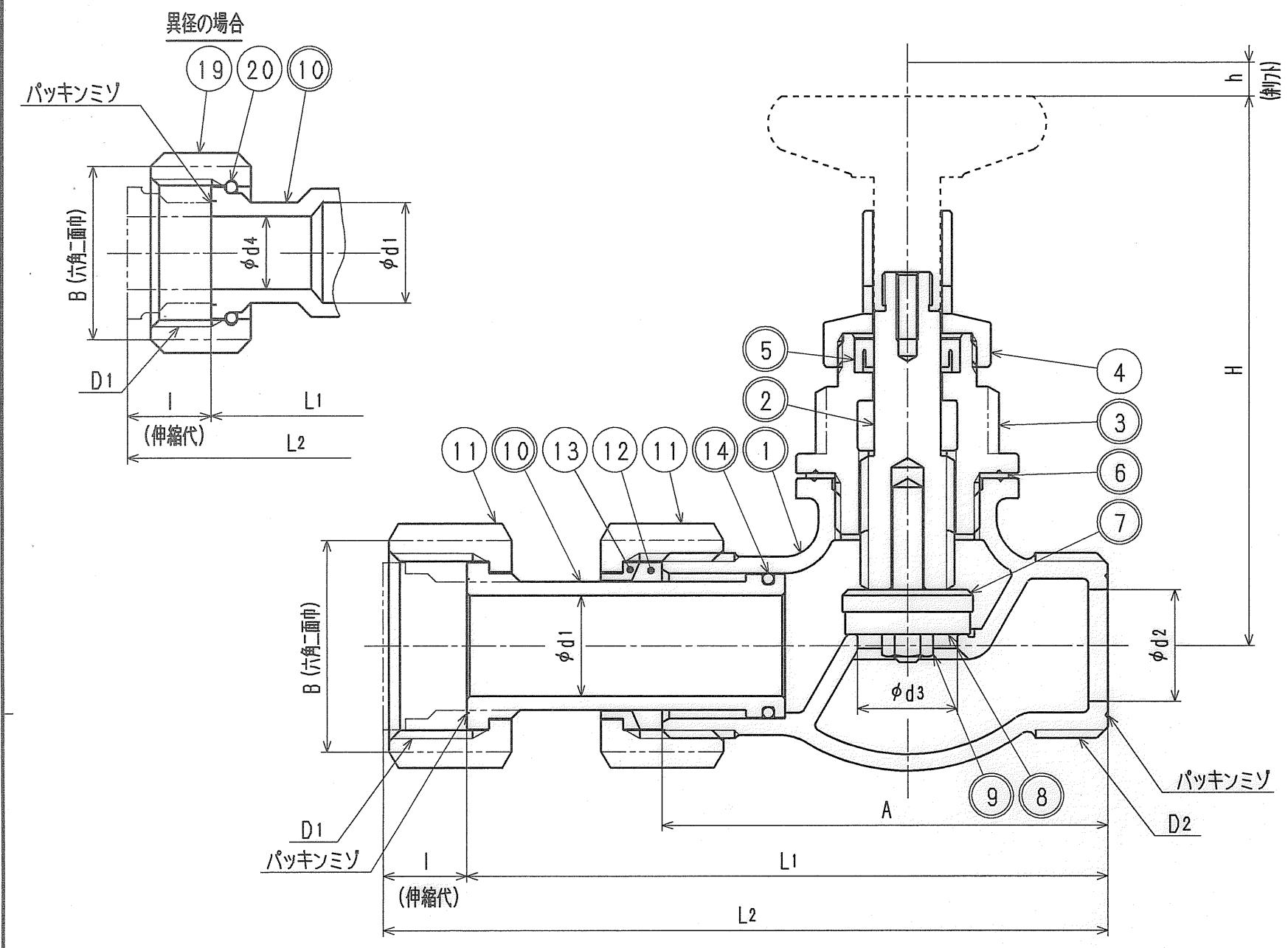


接水	品番	部品名	材質	規格番号	記号	摘要
○	1	胴	青銅鑄物6種	JIS H 5120	CAC406	
○	2	栓棒	快削黄銅棒	JIS H 3250	C3604BD	Ni・Crメッキ
○	3	パッキン箱	快削黄銅棒	JIS H 3250	C3604BD	
	4	パッキン押え	快削黄銅棒	JIS H 3250	C3604BD	
○	5	上部パッキン	合成ゴム		NBR	
○	6	ガスケット	合成ゴム		NBR	
○	7	コマ台	青銅鑄物6種	JIS H 5120	CAC406	
○	8	コマパッキン	合成ゴム		NBR	
○	9	コマナット	快削黄銅棒	JIS H 3250	C3604BD	
○	10	伸縮ユニオン	青銅鑄物6種	JIS H 5120	CAC406	
	11	袋ナット	青銅鑄物6種	JIS H 5120	CAC406	
	12	伸縮パッキン	合成ゴム		NBR	
	13	ガイドリーフ	ポリプロピレン		PP	
○	14	Oリング	合成ゴム	JIS B 2401	NBR	
	15	ハンドル	ABS樹脂		ABS	
	16	インサート金具	快削黄銅棒	JIS H 3250	C3604BD	
	17	座金	冷間圧延ステンレス鋼板	JIS G 4305	SUS304-CP	
	18	止めネジ	ステンレス鋼棒	JIS G 4303	SUS304-B	
	19	直結ナット	青銅鑄物6種	JIS H 5120	CAC406	
	20	直結リング	りん青銅線	JIS H 3270	C5191W-H	

注：部品表「接水」欄の○印及び 部品引出し番号の◎印は、水道水との接水部をしめす。



接水部の銅合金は鉛除去表面処理とする



寸法表

呼び径	A	D1	D2	d1	d2	d3	d4	H	h	L1	L2	l ₁	l ₂	l	B	t
13	65	G3/4	G3/4	12	13	12	—	98.5	8	95	110	60	49	15	31	2.5
20	80	G1	G1	18	20	18	—	105.5	10	115	130	60	49	15	38	3.0
25	90	G1 1/4	G1 1/4	24	25	23	—	113.5	10	128	143	60	49	15	47	3.0
20X13	80	G3/4	G1	18	20	18	13	105.5	10	109	124	60	49	15	31	3.0
25X13	90	G3/4	G1 1/4	24	25	23	13	113.5	10	124	139	60	49	15	31	3.0
25X20	90	G1	G1 1/4	24	25	23	20	113.5	10	124	139	60	49	15	38	3.0

1) D1のネジはJIS B 0202 (管用平行ネジ) B級とする。

来歴	2		
	2000.11.30	仕様変更の為S56.11.24付図面より転記	坂本
No	日付	理由	担当
該当規格			

承認	検図	製図	設計	品番	SES
				品名	伸縮止水 盗防形
		sakamoto		尺度	Free
株式会社 タブチ				日付	2000年11月30日
					A3