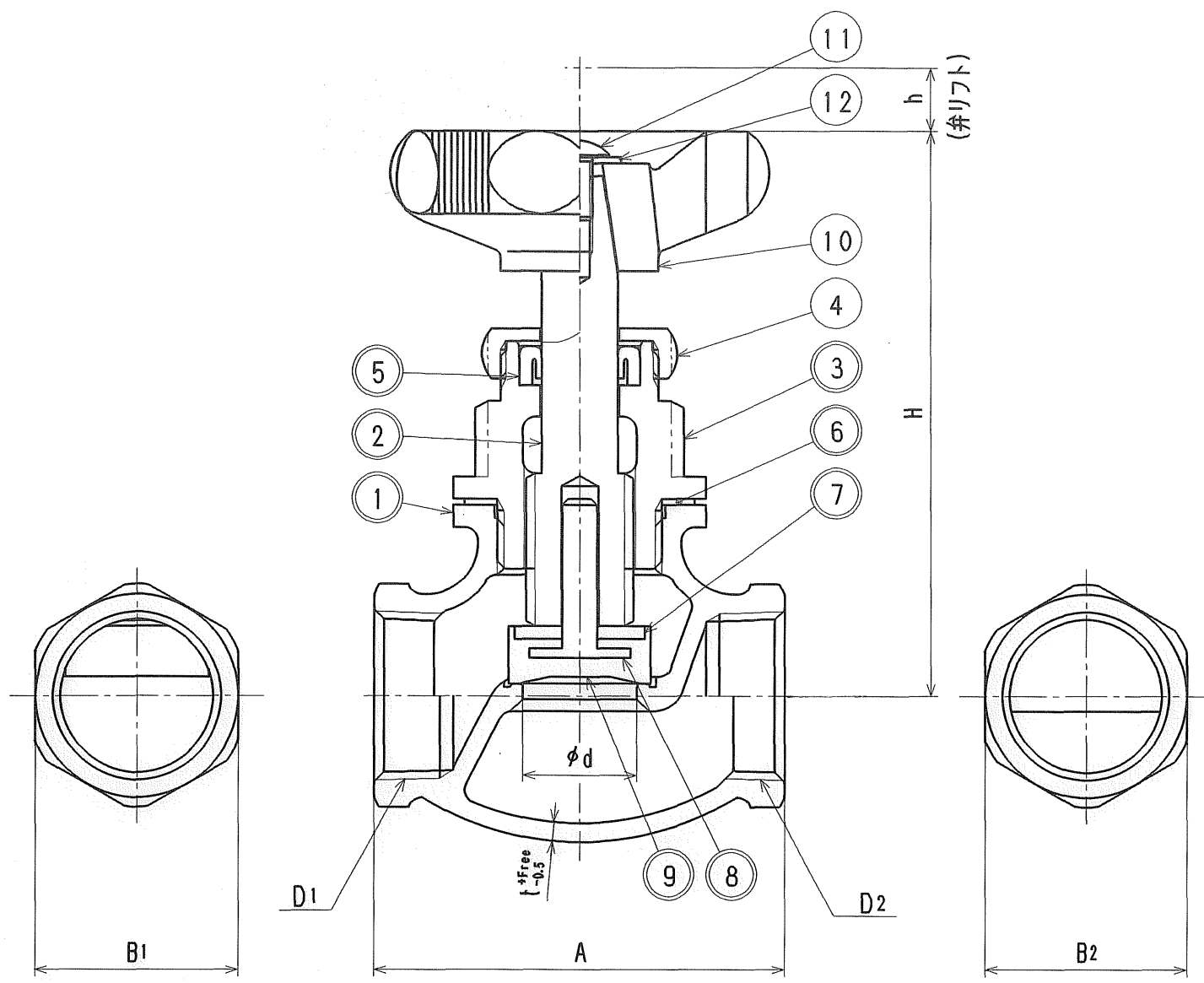


接水	品番	部 品 名	材 質	規 格 番 号	記 号	備 考	成 績 書
○	1	銅	青銅鑄物6種	JIS H 5120	CAC406		
○	2	栓棒	快削黄銅棒	JIS H 3250	C3604BD	Ni・Crメッキ	
○	3	パッキン箱	銅造用黄銅棒 快削黄銅棒	JIS H 3250	C3604BD		
	4	パッキン押え	快削黄銅棒	JIS H 3250	C3604BD		
○	5	上部パッキン	合成ゴム		NBR		
○	6	ガスケット	合成ゴム		NBR		
○	7	座金	浄間圧延ステンレス鋼板	JIS G 4305	SUS304-CP		
○	8	こま軸	快削黄銅棒	JIS H 3250	C3604BD		
○	9	パッキン	合成ゴム		NBR		
	10	ハンドル	ABS樹脂		ABS		
	11	ハンドル止ネジ	ステンレス鋼線	JIS G 4309	SUS304-W		
	12	ハンドル座金	浄間圧延ステンレス鋼板	JIS G 4305	SUS304-CP		

注：部品表「接水」欄の○印及び 部品引出し番号の◎印は、水道水との接水部をしめす。

接水部の銅合金は
鉛除去表面処理とする



寸法表

呼び径	A	D1	D2	d	H	h	B1	B2	t	品番
13	52	Rc1/2	Rc1/2	12	76	6	27	27	2.5	13 SGBPM-52J*
20	65	Rc3/4	Rc3/4	18	89	9	32	32	3.0	20 SGBPM-65J*

来歴	2			
	1			
No	日付	理由	担当	
該当規格				

承認	検図	製図	設計	品番	上記参照
		K. MIYAKE		耐圧継手用パッキン 52 (65) 機	
				Free	mm
株式会社タプチ				日付	1997年11月 4日 A3