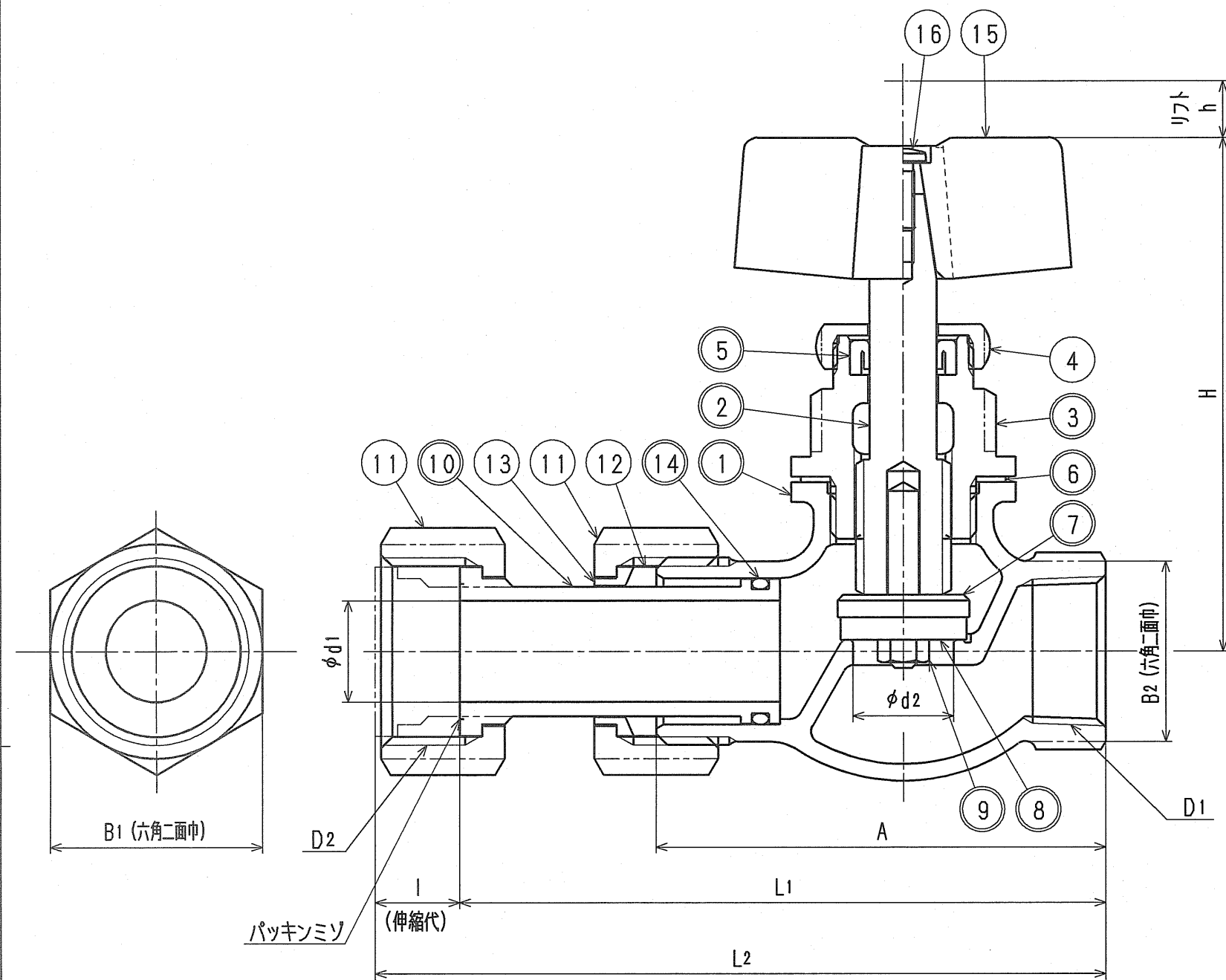


接水	品番	部品名	材質	規格番号	記号	摘要
○	1	胴	青銅鑄物6種	JIS H 5120	CAC406	鉛除去表面処理
○	2	栓棒	快削黄銅棒	JIS H 3250	C3604BD	鉛除去表面処理
○	3	パッキン箱	快削黄銅棒 鍛造用黄銅棒	JIS H 3250	C3604BD C3791BE	
	4	パッキン押え	快削黄銅棒	JIS H 3250	C3604BD	
○	5	上部パッキン	合成ゴム		NBR	
○	6	ガスケット	合成ゴム		NBR	
○	7	こま台	青銅鑄物6種	JIS H 5120	CAC406	鉛除去表面処理
○	8	こまパッキン	合成ゴム		NBR	
○	9	こまナット	快削黄銅棒	JIS H 3250	C3604BD	鉛除去表面処理
○	10	伸縮ユニオン	青銅鑄物6種	JIS H 5121	CAC406C	鉛除去表面処理
	11	袋ナット	青銅鑄物6種	JIS H 5120	CAC406	
	12	伸縮パッキン	合成ゴム		NBR	
	13	ガイドリーフ	ポリプロピレン		PP	
○	14	Oリング	合成ゴム	JIS B 2401	NBR	
	15	ハンドル	青銅鑄物6種	JIS H 5120	CAC406	
	16	止めねじ	ステンレス鋼棒	JIS G 4303	SUS304-B	

注：部品表「接水」欄の○印及び 部品引出し番号の◎印は、水道水との接水部をしめす。



寸法表

呼び径	A	D1	D2	d1	d2	H	h	L1	L2	I	B1	B2	t	(mm)			
13	65	Rc1/2	G3/4	12	12	79.5	8	95	110	15	31	27	2.5				
20	80	Rc3/4	G1	18	18	91.0	10	115	130	15	38	34	3.0				
25	90	Rc1	G1 1/4	24	23	99.0	10	128	143	15	47	41	3.0				

来歴	②			
	①			
No	日付	理由	担当	
該当規格				

品番	SGEB-H			
品名	メネジ伸縮止水栓 蝶H 函館市形			
尺度	Free		mm	
承認	検図	製図	設計	
		三宅	三宅	
株式会社タプチ				日付 2003年 3月12日 A3