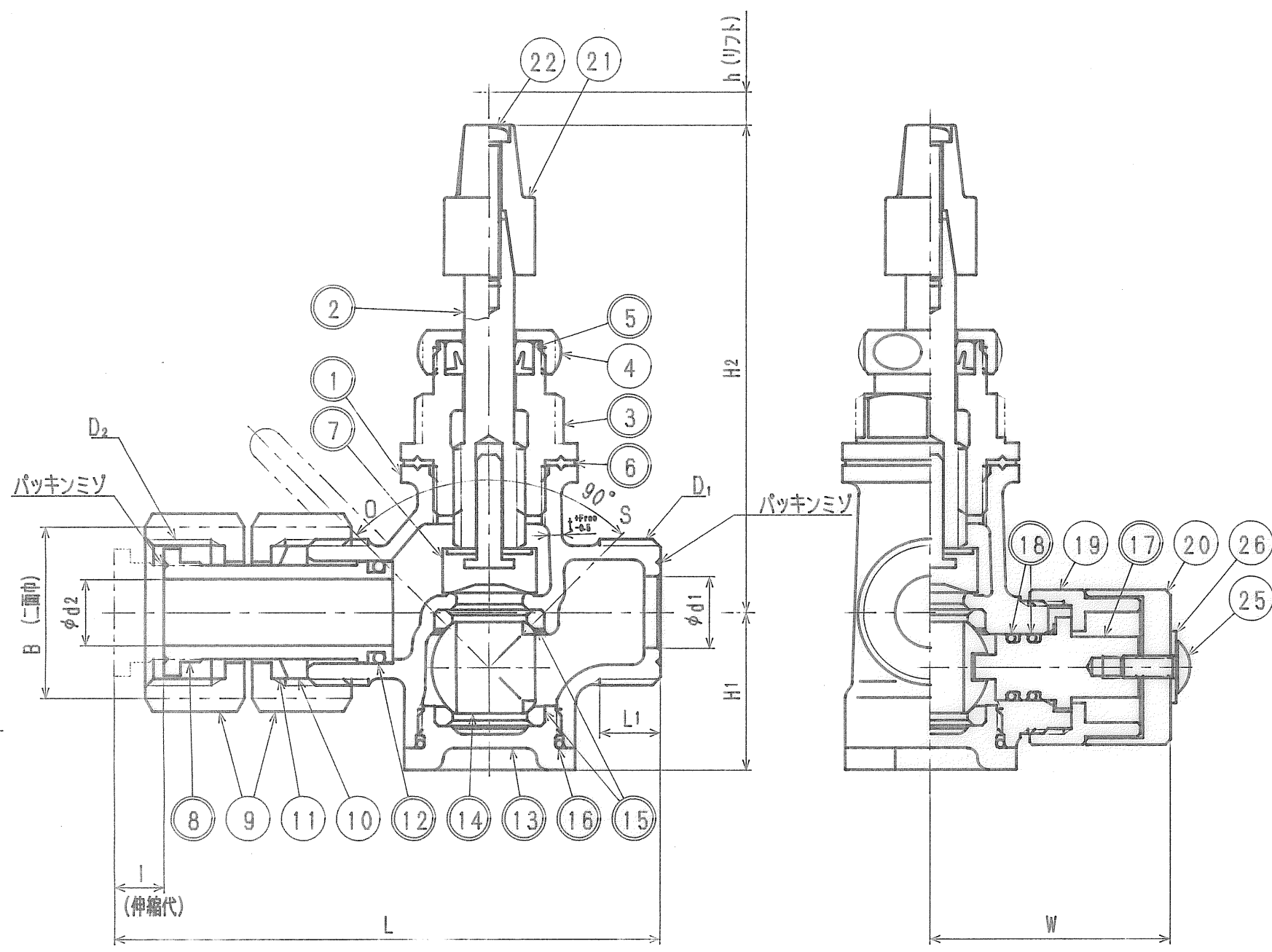
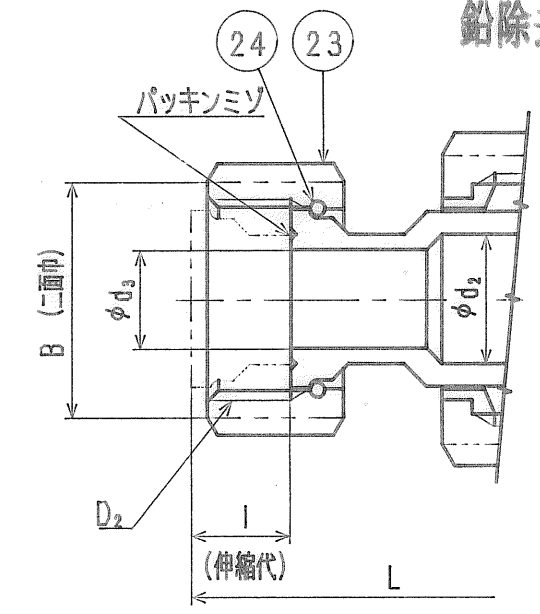


接水	品番	部品名	材質	規格番号	記号	摘要	成績書
○	1	胴	青銅鑄物6種	JIS H 5111	BC6		
○	2	栓棒	快削黄銅棒	JIS H 3250	C3604BD	MBCrI	
○	3	パッキン箱	快削黄銅棒 鍛造用黄銅棒	JIS H 3250	C3604BD C3771BE		
	4	パッキン押え	快削黄銅棒	JIS H 3250	C3604BD		
○	5	上部パッキン	合成ゴム		NBR		
○	6	ガスケット	合成ゴム		NBR		
○	7	こま	快削黄銅棒 合成ゴム等	JIS H 3250	C3604BD NBR等	キスコマ	
○	8	伸縮ユニオン	青銅鑄物6種	JIS H 5111	BC6C		
	9	袋ナット	青銅鑄物6種	JIS H 5111	BC6		
	10	伸縮パッキン	合成ゴム		NBR		
	11	ガイドリーフ	ポリプロピレン		PP		
○	12	Oリング	合成ゴム	JIS B 2401	NBR		
○	13	ボール押え	青銅鑄物6種	JIS H 5111	BC6		
○	14	ボール	青銅鑄物6種	JIS H 5111	BC6C	テフロン樹脂	
○	15	ボールシート	テフロン樹脂		PTFE		
○	16	Oリング	合成ゴム	JIS B 2401	NBR		
○	17	ステム	青銅鑄物6種	JIS H 5111	BC6C		
○	18	Oリング	合成ゴム	JIS B 2401	NBR	P9	
	19	ステムナット	快削黄銅棒	JIS H 3250	C3604BD		
	20	カバー	快削黄銅棒	JIS H 3250	C3604BD		
	21	キャップ	黄銅ダイカスト		BsDC		
	22	止めねじ	ステンレス鋼線	JIS G 4309	SUS304-W		
	23	直結ナット	青銅鑄物6種	JIS H 5111	BC6		
	24	直結リング	りん青銅線	JIS H 3270	C5191W-H		
	25	止めネジ	黄銅線	JIS H 3260	C2700W	MBCrI	
	26	厚金	黄銅板	JIS H 3100	C2801P		

注：部品表「接水」欄の○印及び 部品引出し番号の◎印は、水道水との接水部をしめす。



異径の場合
接水部の銅合金は鉛除去表面処理とする



寸法表

サイズ	D ₁	D ₂	d ₁	d ₂	d ₃	H ₁	H ₂	h	L	L ₁	I	W	t ^{+free} _{-0.5}	B
13	G3/4	G3/4	13	12	—	28.5	88	6	99	11	9	43.5	2.5	31
20	G1	G1	20	18	—	36	103	9	125	13	10	49	3	38
25	G1 1/4	G1 1/4	25	24	—	42.5	107.5	11	138	15	11	51	3	47
20X13	G1	G3/4	20	18	13	36	103	9	127	13	10	49	3	31
25X13	G1 1/4	G3/4	25	24	13	42.5	107.5	11	140	15	11	51	3	31
25X20	G1 1/4	G1	25	24	18	42.5	107.5	11	140	15	11	51	3	38

承認	検図	製図	設計
来歴	2004.5.6	ホムラテ>>D>>トシ	
No	日付	理由	担当
該当規格			

品番	WEC-C		
品名	W止水栓伸縮式キャップ カバー付		
品名	Free	mm	
日付	1995年 1月27日	A3	
株式会社 タブチ			