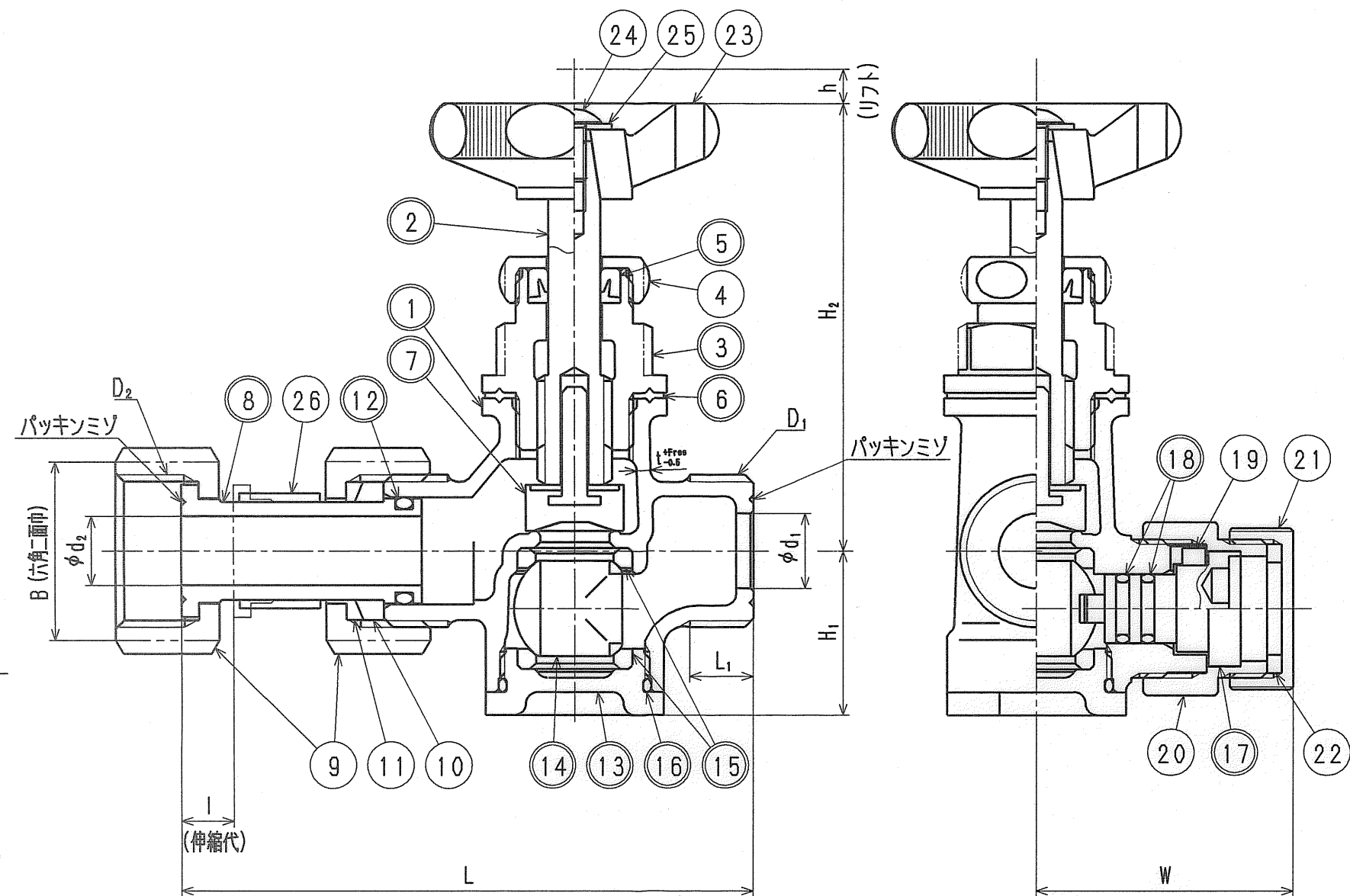


接水部の銅合金は鉛除去表面処理とする

接水	品番	部品名	材質	規格番号	記号	摘要	成績書
○	1	胴	青銅鑄物6種	JIS H 5120	CAC406		
○	2	栓棒	快削黄銅棒	JIS H 3250	C3604BD	Ni・Crメッキ	
○	3	パッキン箱	快削黄銅棒 鍛造用黄銅棒	JIS H 3250	C3604BD C3771BE		
	4	パッキン押え	快削黄銅棒	JIS H 3250	C3604BD		
○	5	上部パッキン	合成ゴム		NBR		
○	6	ガスケット	合成ゴム		NBR		
○	7	コマ	快削黄銅棒 合成ゴム等	JIS H 3250	C3604BD NBR等	キスコマ	
○	8	伸縮ユニオン	青銅鑄物6種	JIS H 5121	CAC406C		
	9	袋ナット	青銅鑄物6種	JIS H 5120	CAC406		
	10	伸縮パッキン	合成ゴム		NBR		
	11	ガイドリーフ	ポリプロピレン		PP		
○	12	Oリング	合成ゴム	JIS B 2401	NBR		
○	13	ボール押え	青銅鑄物6種	JIS H 5120	CAC406		
○	14	ボール	青銅鑄物6種	JIS H 5121	CAC406C	テフロンコート	
○	15	ボールシート	テフロン樹脂		PTFE		
○	16	Oリング	合成ゴム	JIS B 2401	NBR		
○	17	ステム	青銅鑄物6種	JIS H 5121	CAC406C		
○	18	Oリング	合成ゴム	JIS B 2401	NBR	P9	
	19	ストッパーピン	ステンレス鋼線	JIS G 4309	SUS304-W		
	20	ステムナット	快削黄銅棒	JIS H 3250	C3604BD		
	21	キャップ	快削黄銅棒	JIS H 3250	C3604BD		
	22	パッキン	合成ゴム		NBR		
	23	ハンドル	ABS樹脂		ABS	水色	
	24	ハンドル止ネジ	ステンレス鋼棒	JIS G 4303	SUS304-B		
	25	ハンドル座金	冷間圧延ステンレス鋼板	JIS G 4305	SUS304-CP		
	26	伸縮固定リング	ポリプロピレン		PP	白色	

注：部品表「接水」欄の○印及び 部品引出し番号の◎印は、水道水との接水部をしめす。



寸法表

サイズ*	D <sub>1</sub>	D <sub>2</sub>	d <sub>1</sub>	d <sub>2</sub>	H <sub>1</sub>	H <sub>2</sub>	h	L	L <sub>1</sub>	l	W	t	B
13	G3/4	G3/4	13	12	28.5	77.5	6	99	11	9	44.5	2.5	31
20	G1	G1	20	18	36.0	91.0	9	125	13	10	49.5	3.0	38
25	G1 1/4	G1 1/4	25	24	42.5	95.5	11	138	15	11	52.0	3.0	47

(mm)

来歴	2		
	1	2004.5.6	ボルトのテフロンコート化
No	日付	理由	担当
該当規格			

承認	検図	製図	設計	品番	WENP-C・CB		
				品名	W止水栓伸縮式 PH カバー・スパーサー付		
		寺田	寺田	尺度	free		mm
株式会社 タプ子						日付	2002年 3月20日 A3