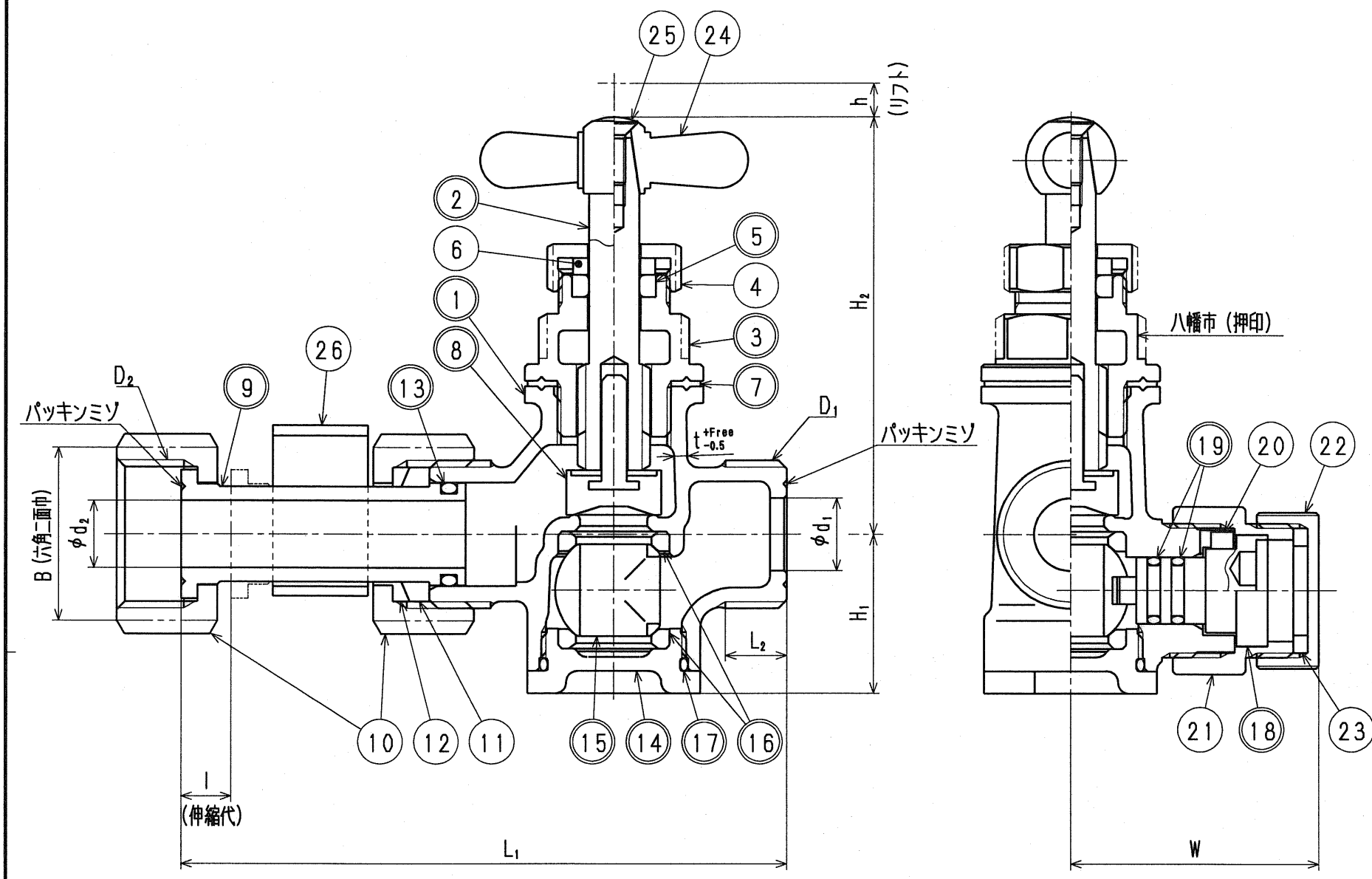


接水	品番	部品名	材質	規格番号	記号	摘要
○	1	胴	ビスマス青銅鑄物6種	JIS H 5120	CAC902	
○	2	栓棒	快削黄銅棒	JIS H 3250	C3604BD	Ni・Crメッキ
○	3	パッキン箱	青銅連鑄物6種	JIS H 5121	CAC406C	鉛除去表面処理
	4	パッキン押え	快削黄銅棒	JIS H 3250	C3604BD	
○	5	上部パッキン	合成ゴム		NBR	
	6	座金	アセタルコポリマー		POM	
○	7	ガスケット	合成ゴム		NBR	
○	8	こま	快削黄銅棒 合成ゴム等	JIS H 3250	C3604BD NBR等	キスコマ
○	9	伸縮ユニオン	青銅連鑄物6種 ビスマス青銅連鑄物2種	JIS H 5121 JIS H 5121	CAC406C CAC903C	鉛除去表面処理
	10	袋ナット	青銅鑄物6種	JIS H 5120	CAC406	
	11	伸縮パッキン	合成ゴム		NBR	
	12	ガイドリーフ	ポリプロピレン		PP	
○	13	Oリング	合成ゴム	JIS B 2401	NBR	
○	14	ボール押え	青銅鑄物6種	JIS H 5120	CAC406	鉛除去表面処理
○	15	ボール	青銅連鑄物6種	JIS H 5121	CAC406C	テフロンコート
○	16	ボールシート	テフロン樹脂		PTFE	
○	17	Oリング	合成ゴム	JIS B 2401	NBR	
○	18	ステム	青銅連鑄物6種	JIS H 5121	CAC406C	
○	19	Oリング	合成ゴム	JIS B 2401	NBR	P9
	20	ストッパーピン	ステンレス鋼棒	JIS G 4303	SUS304-B	
	21	ステムナット	快削黄銅棒	JIS H 3250	C3604BD	
	22	キャップ	快削黄銅棒	JIS H 3250	C3604BD	
	23	パッキン	合成ゴム		NBR	
	24	ハンドル	黄銅ダイカスト			Ni・Crメッキ
	25	ハンドル止ネジ	ステンレス鋼棒	JIS G 4303	SUS304-B	
	26	スペーサー	ポリエチレン		PE	

注：部品表「接水」欄の○印及び 部品引出し番号の◎印は、水道水との接水部をしめす。



寸法表

サイズ	D ₁	D ₂	d ₁	d ₂	H ₁	H ₂	h	L ₁	L ₂	l	W	t	B
13	G3/4	G3/4	13	12	28.5	74.0	6	108.5	11	9	44.5	2.5	31
20	G1	G1	20	18	36.0	87.0	9	133.0	13	10	49.5	3.0	38
25	G1 1/4	G1 1/4	25	24	42.5	△96.5	11	144.0	15	11	52.0	3.0	47

来歴	2007.3.7	寸法変更の為2006.9.30付図面より転記	谷口
No	日付	理由	担当
該当規格			

承認	検図	製図	設計	品番	WENT-Y
谷口	谷口	谷口	谷口	品名	W止水栓伸縮式 TH 八幡市形
				尺度	Free \varnothing mm
株式会社タブチ				日付	2007年 3月 7日 A3