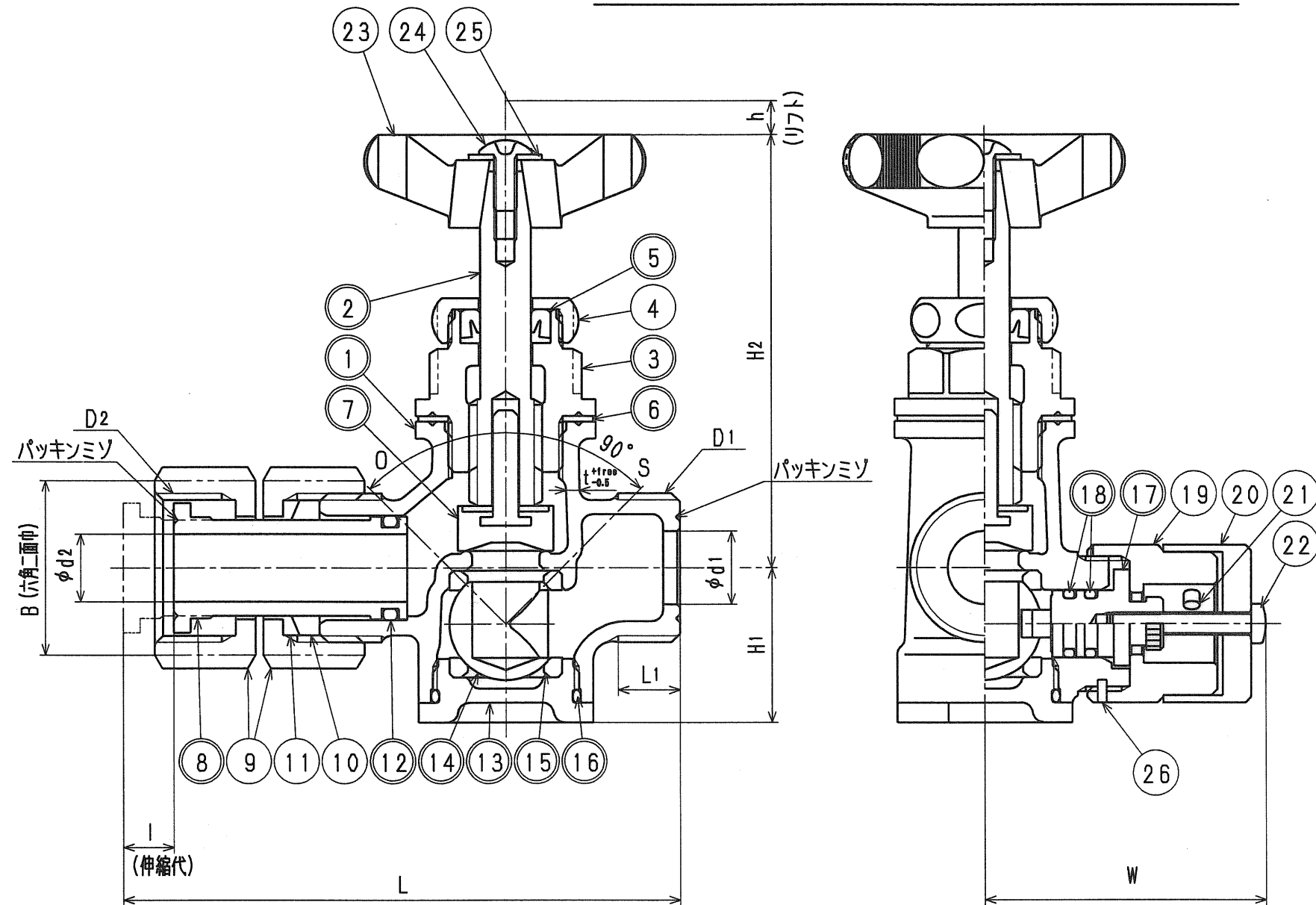


接水品番	部品名	材質	規格番号	記号	摘要	接水品番	部品名	材質	規格番号	記号	摘要
19	ステムナット	快削黄銅棒	JIS H 3250	C3604BD		○ 1	胴	青銅鑄物6種	JIS H 5120	CAC406	鉛除去表面処理
20	カバー	快削黄銅棒	JIS H 3250	C3604BD				ビスマス青銅鑄物2種	JIS H 5120	CAC902	
21	平行ピン	ステンレス鋼線	JIS G 4309	SUS304-W		○ 2	栓棒	快削黄銅棒	JIS H 3250	C3604BD	Ni・Crメッキ
22	止めネジ	ステンレス鋼棒	JIS G 4303	SUS304-B	M4x0.7	○ 3	パッキン箱	快削黄銅棒	JIS H 3250	C3604BD	
23	ハンドル	ABS樹脂		ABS		4	パッキン押え	快削黄銅棒	JIS H 3250	C3604BD	
24	ハンドル止めねじ	ステンレス鋼棒	JIS G 4303	SUS304-B		○ 5	上部パッキン	合成ゴム		NBR	
25	ハンドル座金	冷間圧延ステンレス鋼板	JIS G 4305	SUS304-CP		○ 6	ガスケット	合成ゴム		NBR	
26	スプリングピン	ばね用ステンレス鋼帯	JIS G 4313	SUS402J2-CSP		○ 7	こま	快削黄銅棒	JIS H 3250	C3604BD	キスコマ
27	スペーサー	ポリエチレン		PE	黒色			合成ゴム等		NBR等	

注：部品表「接水」欄の○印及び 部品引出し番号の◎印は、水道水との接水部をしめす。

○ 8	伸縮ユニオン	青銅連鑄物6種	JIS H 5121	CAC406C	鉛除去表面処理
		ビスマス青銅鑄物2種or3種	JIS H 5121	CAC902Cor903C	
9	袋ナット	青銅鑄物6種	JIS H 5120	CAC406	
10	伸縮パッキン	合成ゴム		NBR	
11	ガイドリフ	ポリプロピレン		PP	
○ 12	Oリング	合成ゴム		NBR	
○ 13	ボール押え	青銅鑄物6種	JIS H 5120	CAC406	鉛除去表面処理
		ビスマス青銅鑄物2種	JIS H 5120	CAC902	
○ 14	ボール	青銅連鑄物6種	JIS H 5121	CAC406C	テフロンコート
		ビスマス青銅鑄物2種or3種	JIS H 5121	CAC902Cor903C	電着塗装
○ 15	ボールシート	テフロン樹脂		PTFE	
○ 16	Oリング	合成ゴム		NBR	
○ 17	ステム	青銅連鑄物6種	JIS H 5121	CAC406C	
○ 18	Oリング	合成ゴム		NBR	P9



寸法表 (mm)

サイズ	D1	D2	d1	d2	H1	H2	h	L	L1	l	W	B	t
13	G3/4	G3/4	13	12	28.5	77.5	6	99	11	9	50	31	2.5
20	G1	G1	20	18	36.0	91.0	9	125	13	10	55	38	3.0
25	G1 1/4	G1 1/4	25	24	42.5	95.5	11	138	15	11	57	47	3.0

注) 主材料がビスマス青銅鑄物2種の場合、末尾に『-L』を付加する。

来歴	2			
	1			
No	日付	理由	担当	
該当規格				

承認	検図	製図	設計	品番	WEP-C-TU (-L)
		宇田川	宇田川	品名	止水栓伸縮式 PH カバー付 ステム菊矢
				尺度	Free
株式会社タブチ				目付	2010年 3月11日 A3