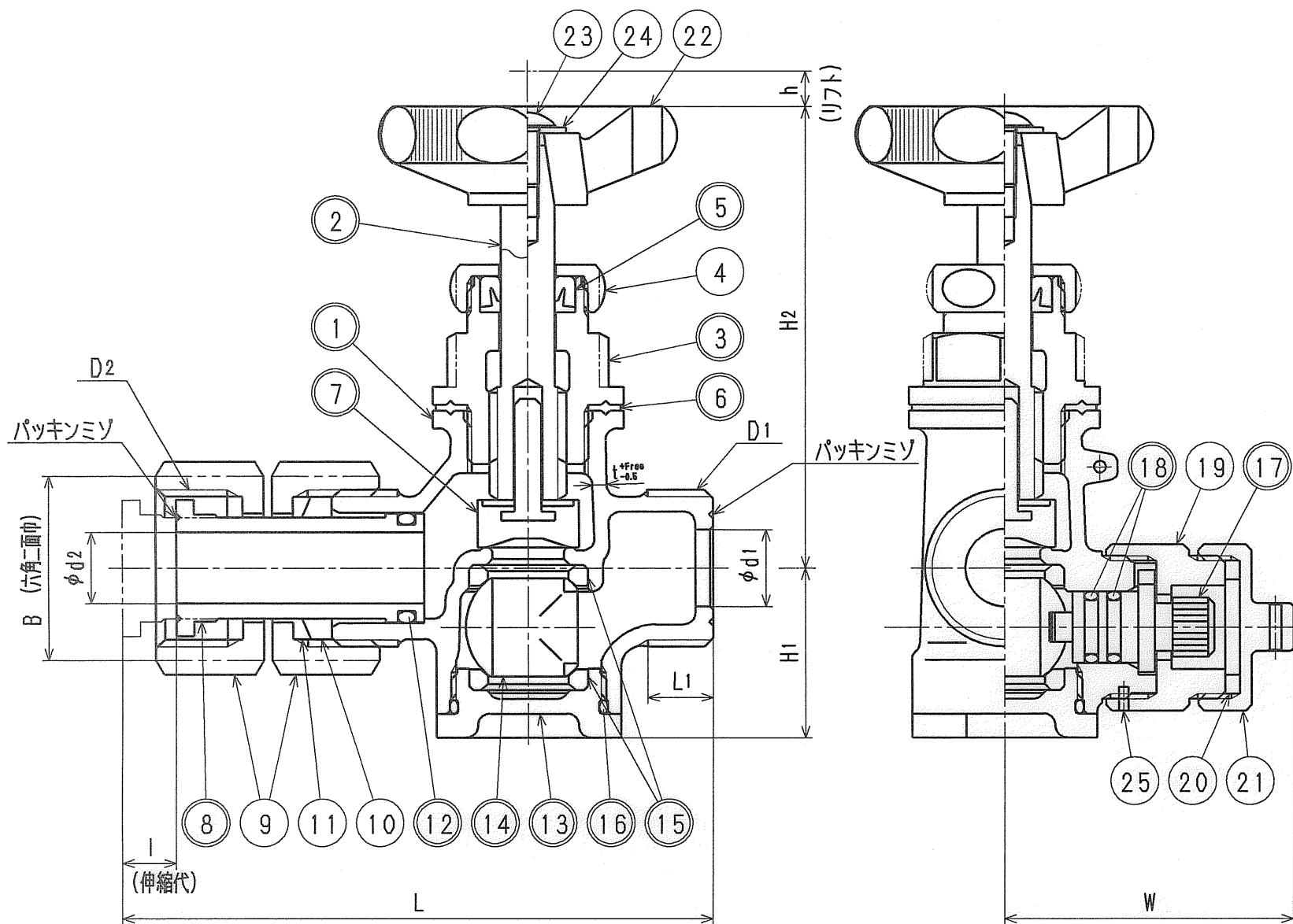


接水部の銅合金は  
鉛除去表面処理とする



接水	品番	部品名	材質	規格番号	記号	摘要
○	1	胴	青銅鑄物6種	JIS H 5120	CAC406	
○	2	栓棒	快削黄銅棒	JIS H 3250	C3604BD	Ni・Crメッキ
○	3	パッキン箱	快削黄銅棒 鍛造用黄銅棒	JIS H 3250	C3604BD C3771BE	
	4	パッキン押え	快削黄銅棒	JIS H 3250	C3604BD	
○	5	上部パッキン	合成ゴム		NBR	
○	6	ガスケット	合成ゴム		NBR	
○	7	こま	快削黄銅棒 合成ゴム等	JIS H 3250	C3604BD NBR等	キスコマ
○	8	伸縮ユニオン	青銅鑄物6種	JIS H 5121	CAC406C	
	9	袋ナット	青銅鑄物6種	JIS H 5120	CAC406	
	10	伸縮パッキン	合成ゴム		NBR	
	11	ガイドリーフ	ポリプロピレン		PP	
○	12	Oリング	合成ゴム	JIS B 2401	NBR	
○	13	ボール押え	青銅鑄物6種	JIS H 5120	CAC406	
○	14	ボール	青銅鑄物6種	JIS H 5121	CAC406C	テフロン加工
○	15	ボールシート	テフロン樹脂		PTFE	
○	16	Oリング	合成ゴム	JIS B 2401	NBR	
○	17	ステム	青銅鑄物6種	JIS H 5121	CAC406C	
○	18	Oリング	合成ゴム	JIS B 2401	NBR	P9
	19	ステムナット	快削黄銅棒	JIS H 3250	C3604BD	
	20	パッキン	合成ゴム		NBR	
	21	キャップ	快削黄銅棒	JIS H 3250	C3604BD	
	22	ハンドル	ABS樹脂		ABS	水色
	23	ハンドル止めねじ	ステンレス鋼棒	JIS G 4303	SUS304-B	
	24	ハンドル座金	冷間圧延ステンレス鋼板	JIS G 4305	SUS304-CP	
	25	スプリングピン	ばね用ステンレス鋼帯	JIS G 4313	SUS420J2-CSP	

注：部品表「接水」欄の○印及び 部品引出し番号の◎印は、水道水との接水部をしめす。

寸法表

サイズ	D1	D2	d1	d2	H1	H2	h	L	L1	I	W	t	B	(mm)
13	G3/4	G3/4	13	12	28.5	77.5	6	99	11	9	48.5	2.5	31	
20	G1	G1	20	18	36.0	91.0	9	125	13	10	53.9	3.0	38	
25	G1 1/4	G1 1/4	25	24	42.5	95.5	11	138	15	11	55.9	3.0	47	

来歴	2			
	2004.5.6	ボリラテッドノット		
No	日付	理由		担当
該当規格				

承認	検図	製図	設計	品番	WEPMT
				品名	W止水栓伸縮式開閉栓防止形PH水色
			K. MIYAKE	尺度	Free  mm
株式会社 タブチ				日付	2000年11月20日 A3