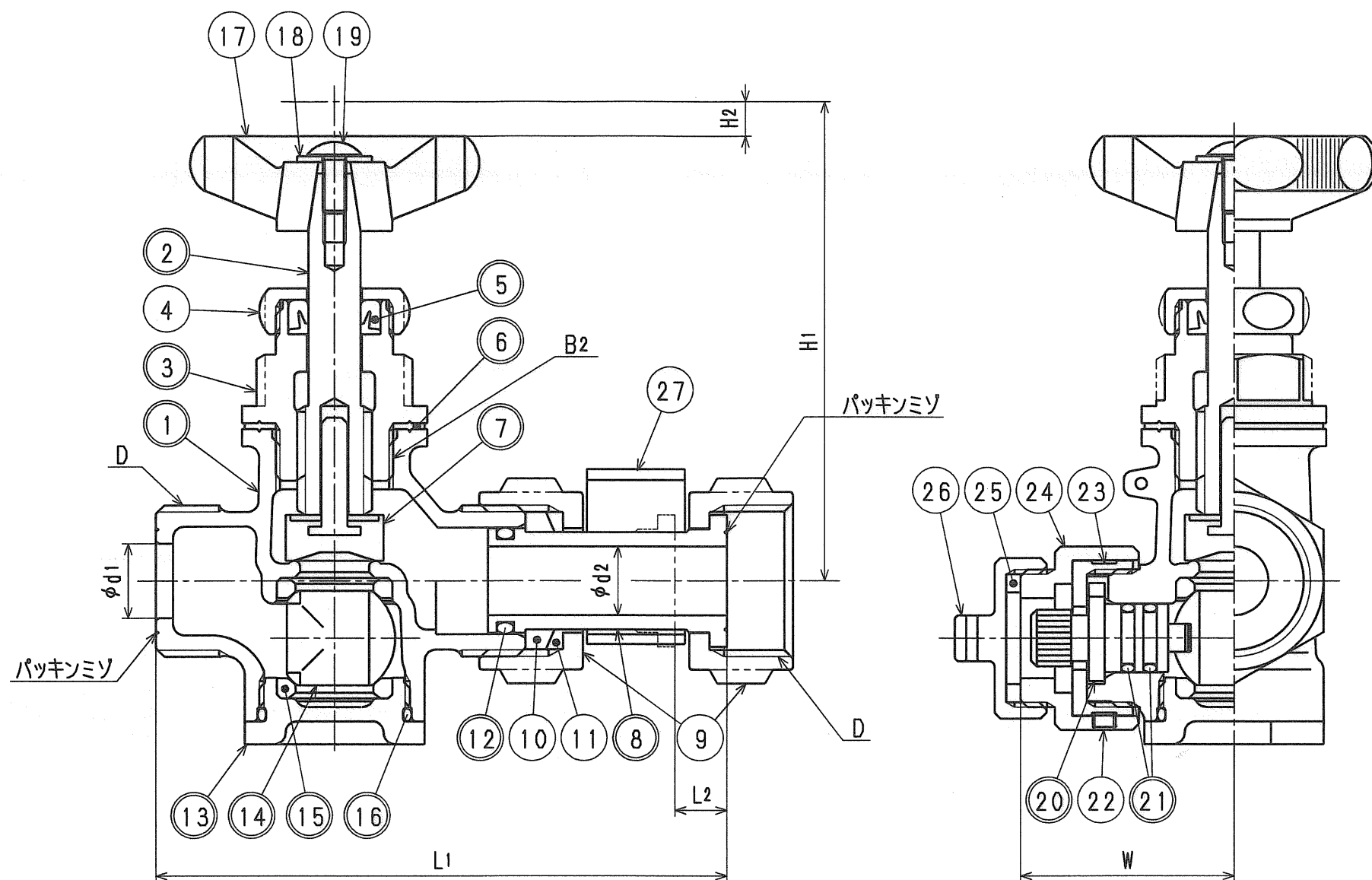


接水	品番	部品名	材質	規格番号	記号	摘要
○	1	胴	青銅鑄物6種	JIS H 5120	CAC406	鉛除去表面処理
○	2	栓棒	快削黄銅棒	JIS H 3250	C3604BD	Ni・Crメッキ
○	3	パッキン箱	快削黄銅棒	JIS H 3250	C3604BD	
	4	パッキン押え	快削黄銅棒	JIS H 3250	C3604BD	
○	5	上部パッキン	合成ゴム		NBR	
○	6	ガスケット	合成ゴム		NBR	
○	7	こま	快削黄銅棒 合成ゴム等	JIS H 3250	C3604BD NBR等	キスコマ
○	8	伸縮ユニオン	青銅連鑄物6種	JIS H 5121	CAC406C	鉛除去表面処理
	9	袋ナット	青銅鑄物6種	JIS H 5120	CAC406	
	10	伸縮パッキン	合成ゴム		NBR	
	11	ガイドリーフ	ポリプロピレン		PP	
○	12	Oリング	合成ゴム	JIS B 2401	NBR	
○	13	ボール押え	青銅鑄物6種	JIS H 5120	CAC406	鉛除去表面処理
○	14	ボール	青銅連鑄物6種 ビスマス青銅連鑄物2種	JIS H 5121	CAC406C CAC802C or CAC803C	電着塗装0.1μmテフロンコート
○	15	ボールシート	テフロン樹脂		PTFE	
○	16	Oリング	合成ゴム	JIS B 2401	NBR	
	17	ハンドル	ABS樹脂		ABS	
	18	平座金	冷間圧延ステンレス鋼板	JIS G 4305	SUS304-CP	
	19	止めネジ	ステンレス鋼棒	JIS G 4303	SUS304-B	
○	20	ステム	青銅連鑄物6種	JIS H 5121	CAC406C	
○	21	Oリング	合成ゴム	JIS B 2401	NBR	
	22	止めネジ	ステンレス鋼線	JIS G 4309	SUS304-W	
	23	ステムナット	快削黄銅棒	JIS H 3250	C3604BD	
	24	ステムカバー	快削黄銅棒	JIS H 3250	C3604BD	
	25	パッキン	合成ゴム		NBR	
	26	キャップ	快削黄銅棒	JIS H 3250	C3604BD	
	27	スペーサー	ポリエチレン		PE	

注：部品表「接水」欄の○印及び 部品引出し番号の◎印は、水道水との接水部をしめす。



寸法表

呼び径	D	d1	d2	L1	L2	H1	H2	W
13	G3/4	13	12	99	9	83.0	6	37.0
20	G1	20	18	125	10	100.0	9	42.5
25	G1 1/4	25	24	138	11	106.5	11	44.5

(mm)

来歴	2			
	1			
No	日付	理由	担当	
該当規格				

承認	検図	製図	設計	品番	WEP-TH
		谷口	谷口	品名	W止水栓伸縮式 PH 奈良市形
				尺度	free  mm
株式会社タブチ				日付	2009年 5月22日 A3