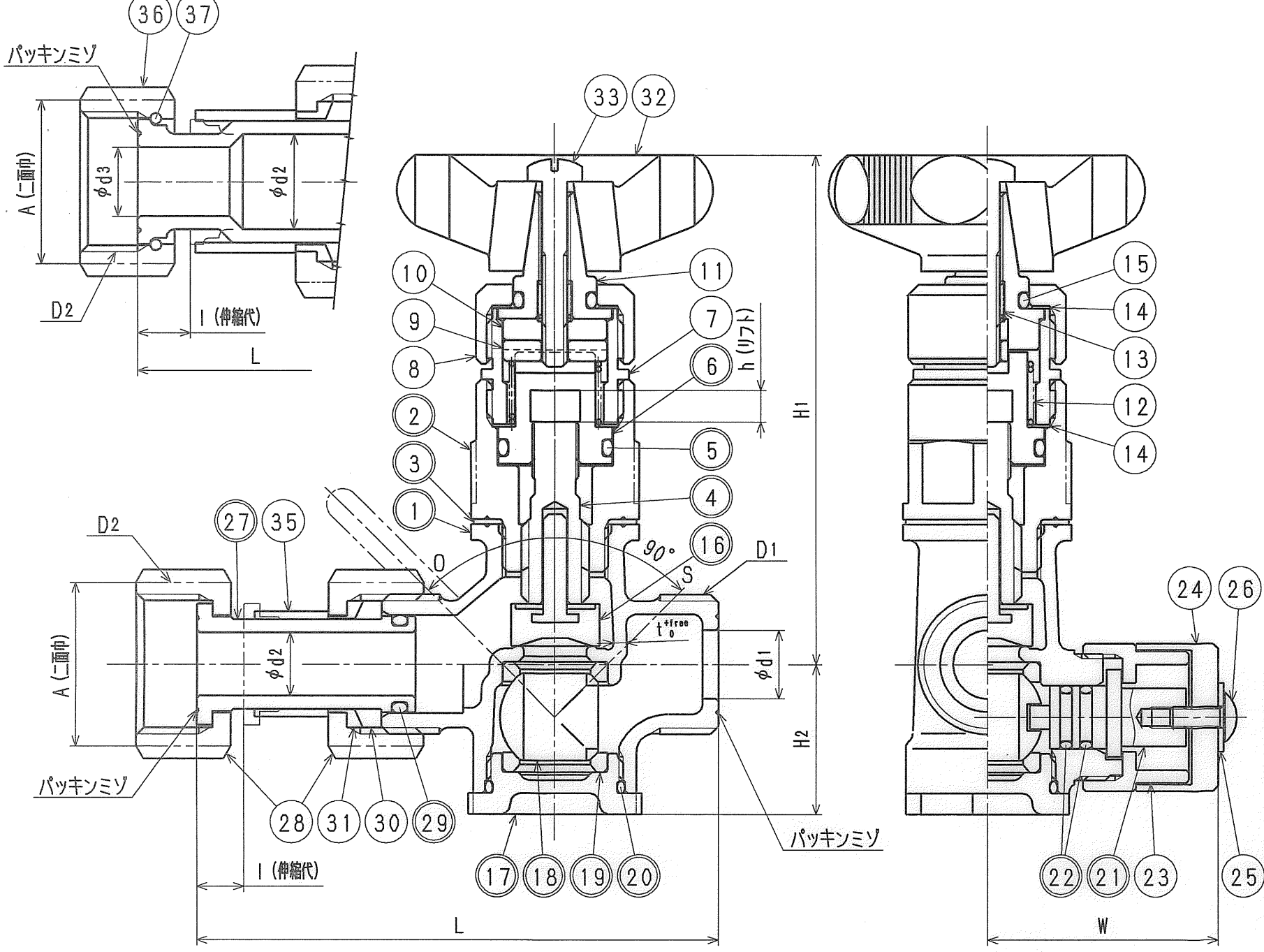


異径の場合



寸法表

呼び径	D1	D2	d1	d2	d3	L	I	H1	H2	W	A	h	t
13	G3/4	G3/4	13	12	-	99	9	96.5	28.5	43.5	31	6.0	2.5
20	G1	G1	20	18	-	125	10	102.0	36.0	49.0	38	7.0	3.0
25	G1 1/4	G1 1/4	25	24	-	138	11	105.0	42.5	51.0	47	8.5	3.0
20x13	G1	G3/4	20	18	13	127	10	102.0	36.0	49.0	31	7.0	3.0

接水	品番	部品名	材質	規格番号	記号	摘要
○	1	胴	青銅鑄物6種	JIS H 5120	CAC406	鉛除去表面処理
○	2	パッキン箱	快削黄銅棒	JIS H 3250	C3604BD	
○	3	ガスケット	合成ゴム		NBR	
○	4	栓棒	快削黄銅棒	JIS H 3250	C3604BD	Ni・Crメッキ
○	5	Oリング	合成ゴム	JIS B 2401	NBR	
○	6	スリーブ	快削黄銅棒	JIS H 3250	C3604BD	Ni・Crメッキ
	7	スリーブ押え	快削黄銅棒	JIS H 3250	C3604BD	
	8	ステムナット	快削黄銅棒	JIS H 3250	C3604BD	
	9	穴付キー	快削黄銅棒	JIS H 3250	C3604BD	
	10	ネジ付キー	快削黄銅棒	JIS H 3250	C3604BD	
	11	ハンドル軸	快削黄銅棒	JIS H 3250	C3604BD	
	12	スプリング	ばね用ステンレス鋼線	JIS G 4314	SUS304-WPB	
	13	スプリング	ばね用ステンレス鋼線	JIS G 4314	SUS304-WPB	
	14	リーフ	ポリアミド樹脂		PA	黒鉛入
	15	Oリング	合成ゴム	JIS B 2401	NBR	
○	16	コマ	快削黄銅棒 合成ゴム	JIS H 3250	C3604BD NBR等	キスコマ
○	17	ボール押え	青銅鑄物6種	JIS H 5120	CAC406	鉛除去表面処理
○	18	ボール	青銅鑄物6種	JIS H 5121	CAC406C	7Dコート
○	19	ボールシート	テフロン樹脂		PTFE	
○	20	Oリング	合成ゴム	JIS B 2401	NBR	
○	21	ステム	青銅鑄物6種	JIS H 5121	CAC406C	
○	22	Oリング	合成ゴム	JIS B 2401	NBR	
	23	ステムナット	快削黄銅棒	JIS H 3250	C3604BD	
	24	カバー	快削黄銅棒	JIS H 3250	C3604BD	
	25	ハンドル座金	冷間圧延ステンレス鋼板	JIS G 4305	SUS304-CP	
	26	ハンドル止ネジ	ステンレス鋼棒	JIS G 4303	SUS304-B	
○	27	伸縮ユニオン	青銅鑄物6種	JIS H 5121	CAC406C	鉛除去表面処理
	28	袋ナット	青銅鑄物6種	JIS H 5120	CAC406	
○	29	Oリング	合成ゴム	JIS B 2401	NBR	
	30	パッキン	合成ゴム		NBR	
	31	ガイドリーフ	ポリプロピレン		PP	
	32	ハンドル	ABS樹脂		ABS	赤色
	33	ビス (開閉用)	快削黄銅棒	JIS H 3250	C3604BD	
	34	ビス	ステンレス鋼棒	JIS G 4303	SUS304-B	
	35	スペーサ	ポリプロピレン		PP	白色
	36	直結ナット	青銅鑄物6種	JIS H 5120	CAC406	
	37	直結リング	りん青銅線	JIS H 3270	C5191W-H	

注：部品表「接水」欄の○印及び 部品引出し番号の◎印は、水道水との接水部をしめす。

2004.6.24	材質変更	
2004.5.16	ボルトの7Dコート56	
2003.9.9	構造変更の為'01.8.29付図面より転記	寺田
No	日付	理由
該当規格		

承認	検図	製図	設計	品番	WEZMP-C1
		寺田	寺田	品名	W止水伸縮式盗防ZMP形伊勢
				尺度	free
株式会社タブチ				日付	2003年 9月 9日
					A3

