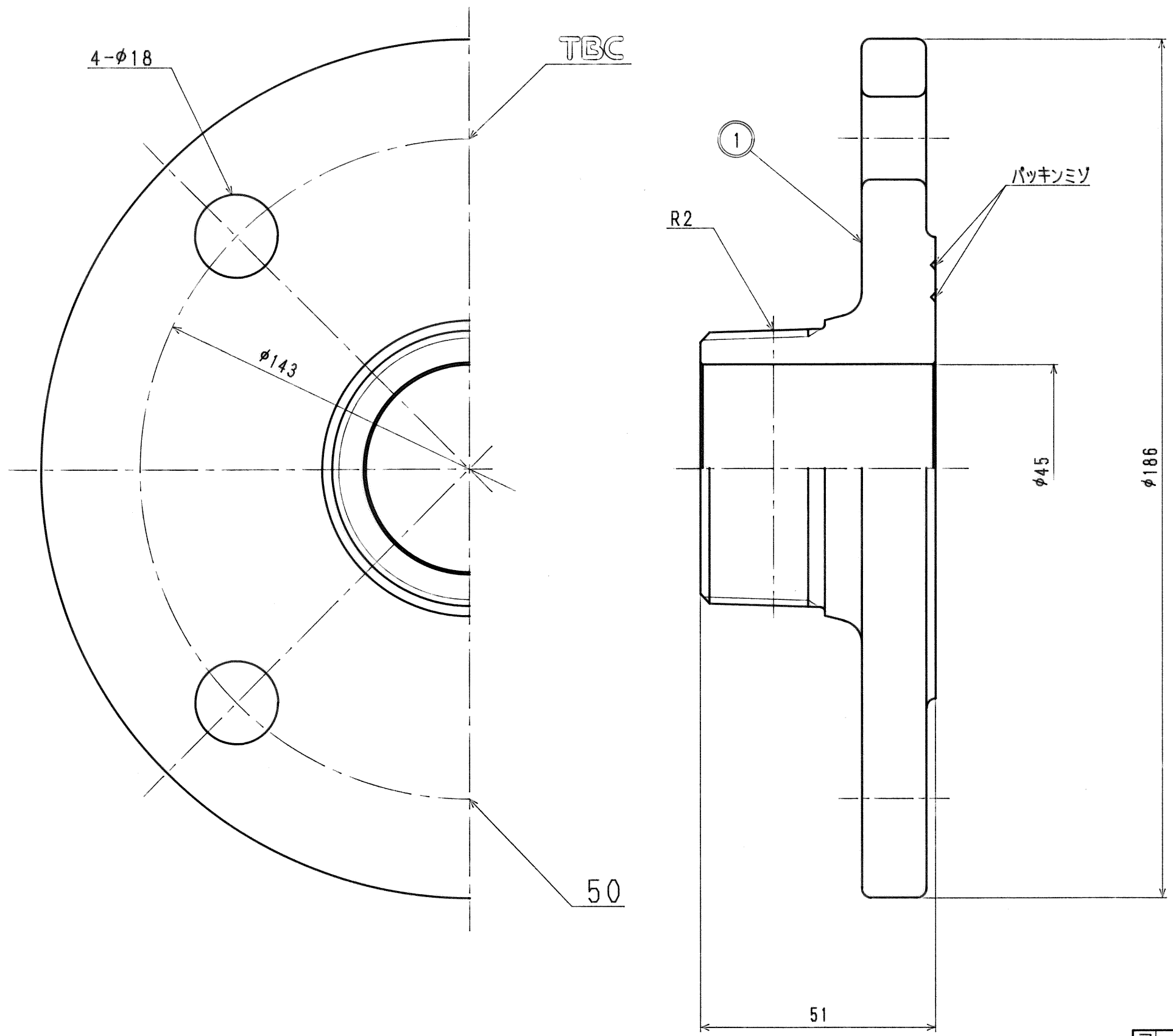


接水	品番	部品名	材質	規格番号	記号	摘要	成績書
○	1	フランジ	青銅鑄物6種	JIS H 5111	BC6		

注：部品表「接水」欄の○印及び 部品引出し番号の◎印は、水道水との接水部をしめす。

接水部の銅合金は鉛除去表面処理とする



来歴	△			
	▽			
No	日付	理由	担当	
該当規格				

品番	26550600	品名	50 TF-GM
承認	橋岡	検図	大鹿
製図	三宅	設計	
品名	都形仕切弁用メータフランジ オネジ		
尺度	1:1	mm	
日付	1994年 6月16日		A3
株式会社 タブチ			