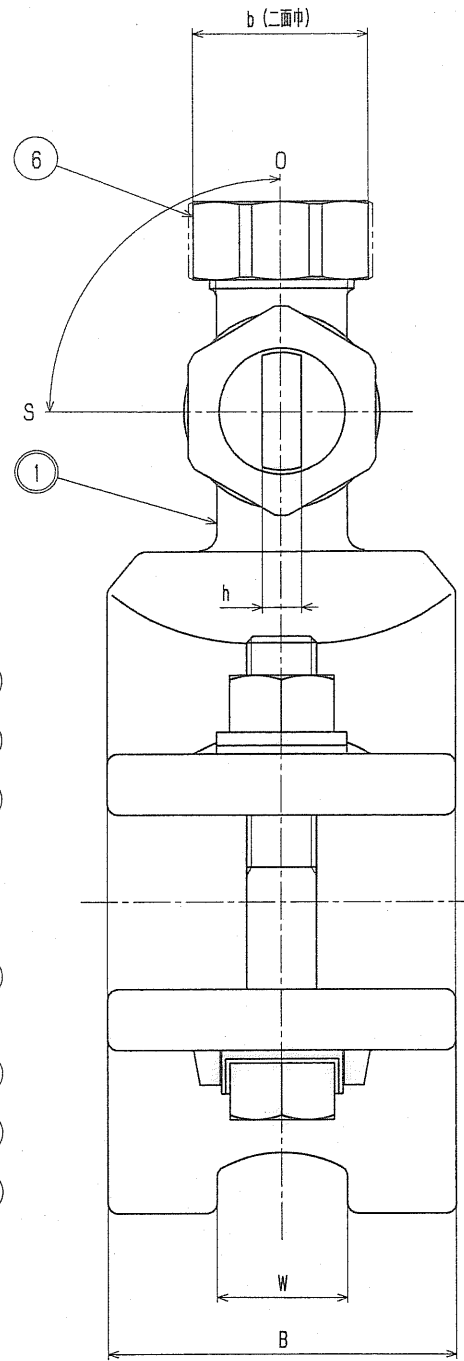
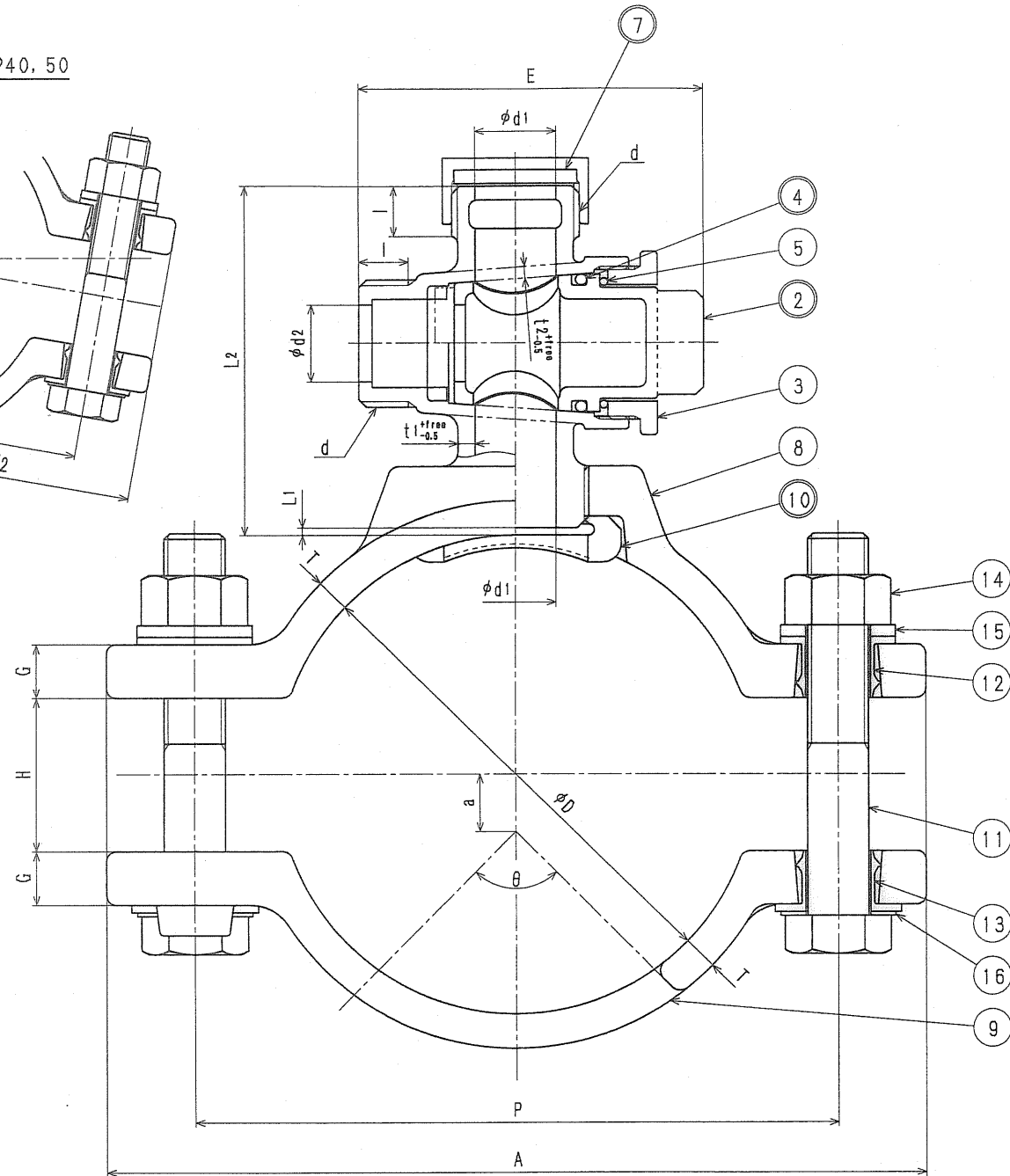
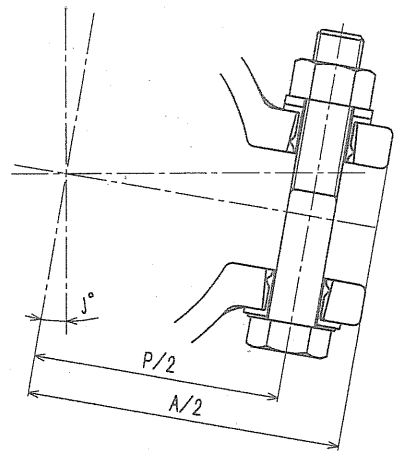


DIP75 及び VPSP40, 50



接水	品番	部品名	材質	規格番号	記号	摘要
○	1	胴	ビスマス青銅物2種	JIS H 5120	CAC902	
○	2	閉止	ビスマス青銅物2種	JIS H 5120	CAC902	
	3	グランド	青銅物6種 又は快削銅物	JIS H 5120又は JIS H 3250	CSGS40B又は CSGS40B	
○	4	Oリング	合成ゴム	JIS B 2401	NBR	I類A
	5	リング	りん青銅線	JIS H 3270	C5191W-H	
	6	キャップ	青銅物6種	JIS H 5120	CAC406	
○	7	キャップパッキン	合成ゴム	JIS K 6353	NBR	I類A-70
	8	サドル	球状黒鉛鉄	JIS G 5502	FCD400又は450	
	9	バンド	球状黒鉛鉄	JIS G 5502	FCD400又は450	
○	10	サドルパッキン	合成ゴム	JIS K 6353	NBR	I類A-70
	11	六角ボルト	ステンレス鋼棒	JIS G 4303	SUS304-B	
	12	絶縁体(上)	ポリカーボネイト		PC	
	13	絶縁体(下)	ポリカーボネイト		PC	
	14	六角ナット	ステンレス鋼棒	JIS G 4303	SUS304-B	焼付防止処理
	15	平座金	焼付防止ステンレス鋼板	JIS G 4305	SUS304-CP	
	16	保護ワッシャ	焼付防止ステンレス鋼板	JIS G 4305	SUS304-CP	

注：部品表「接水」欄の○印及び 部品引出し番号の◎印は、水道水との接水部をしめす。

許容差

- 1) Tの許容差は10mm以下は $+0.2^{+0.1}$ とし11mm以上は $+0.2^{+0.1}$ とする。
- 2) Bの許容差は $+2.0^{+0.5}$ とする。
- 3) Gの許容差は $+2.0^{+0.5}$ とする。
- 4) dのねじはJIS B 0202 (管用平行ねじ) B級とする。
- 5) t1, t2の許容差は $+0.5^{+0.1}$ とする。
- 6) 六角ボルトの寸法及び許容差はJIS B 1180 (六角ボルト) 並とし、六角ナットの寸法及び許容差はJIS B 1181 (六角ナット) 並とする。ねじの等級はJIS B 0209 (メートル並目ねじ)の許容限界寸法及び公差) 3級とする。平座金はJIS B 1256 (平座金) 小形丸による。
- 7) 指示のない部分の寸法許容差は、鑄造部分JIS B 0412 (鑄鋼品普通許容差) 粗級、切削加工部分JIS B 0405 (削り加工寸法の普通許容差) 粗級とする。
- 8) d1の許容差は分岐口径φ20, 25については $+0.3^{+0.1}$ とする。
- 9) サドル及びバンド部の塗装はJWWA G 112の3.3 (塗装) とする。

分水道寸法表

呼び	d	d1	d2	h	L1	L2	l	t1	t2	E	b	ドリル径
13	G3/4	14	14	9	2	78	11	4.0	2.5	73.5	32	12.0
20	G1	21	20	9	2	91	13	4.5	3.0	90.0	38	18.1
25	G1 1/4	26	25	9	2	102	15	6.0	3.0	97.0	47	23.1

管種	管呼び	分岐口径区分			D	T	B	G	A/2	P/2	H	ボルト				W	a	θ	J
		13	20	25								呼び	長さ	ねじ長さ	本数				
DIP	75	△	○	○	98	8.5	80	12	88	68	40	M16	90	45	2	-	-	-	10°
	100	△	○	○	125	9.0	80	14	107	84	40	M16	100	55	2	30	15	90°	-
	125	△	○	○	152	9.0	80	14	121	98	40	M16	100	55	2	30	15	90°	-
	150	△	○	○	179	9.0	80	15	126	103	80	M16	140	60	2	30	15	90°	-
	200	△	○	○	232	11.0	100	18	160	130	100	M20	170	70	2	35	15	90°	-
	250	△	○	○	286	12.0	100	18	190	160	134	M20	200	90	2	35	15	90°	-
	300	△	○	○	341	12.5	100	18	219	189	134	M20	200	90	2	35	15	90°	-
VPSP	40	○	○	△	49	7.0	80	12	76	56	10	M16	60	38	2	-	-	-	12°
	50	○	○	○	62	7.0	80	12	84	64	10	M16	60	38	2	-	-	-	12°
	75	○	○	○	91	7.0	80	12	90	70	10	M16	60	38	2	-	-	-	-
	100	○	○	○	116	9.0	80	14	108	85	10	M16	70	38	2	-	-	-	-
	125	○	○	○	142	9.0	80	14	121	98	10	M16	70	38	2	-	-	-	-
	150	○	○	○	167	9.0	80	15	133	110	10	M16	70	38	2	-	-	-	-
	200	○	○	○	218	9.0	100	18	168	138	20	M20	90	45	2	-	-	-	-

- 1) サドル機構部の表示は別に定めるサドル機構表示基準による。
- 2) 六角ナットの表面には焼付防止のため二硫化モリブデン処理を施す。
- 3) 表のW, a及びθの寸法はDIPの呼び75及びVPSP用サドルには適用しない。
- 4) 分岐口径区分△印はJWWA B 117の規格外である。

承認	検図	製図	設計
No.	日付	理由	担当
該当規格 JWWA B 117 水道用サドル付分水栓			

品番	NSD-L, NSVS-L		
承認	検図	製図	設計
品名	サドル分水栓 規格形		
縮尺	1:1	mm	
株式会社 タプス			
日付	2006年 6月19日 A2		