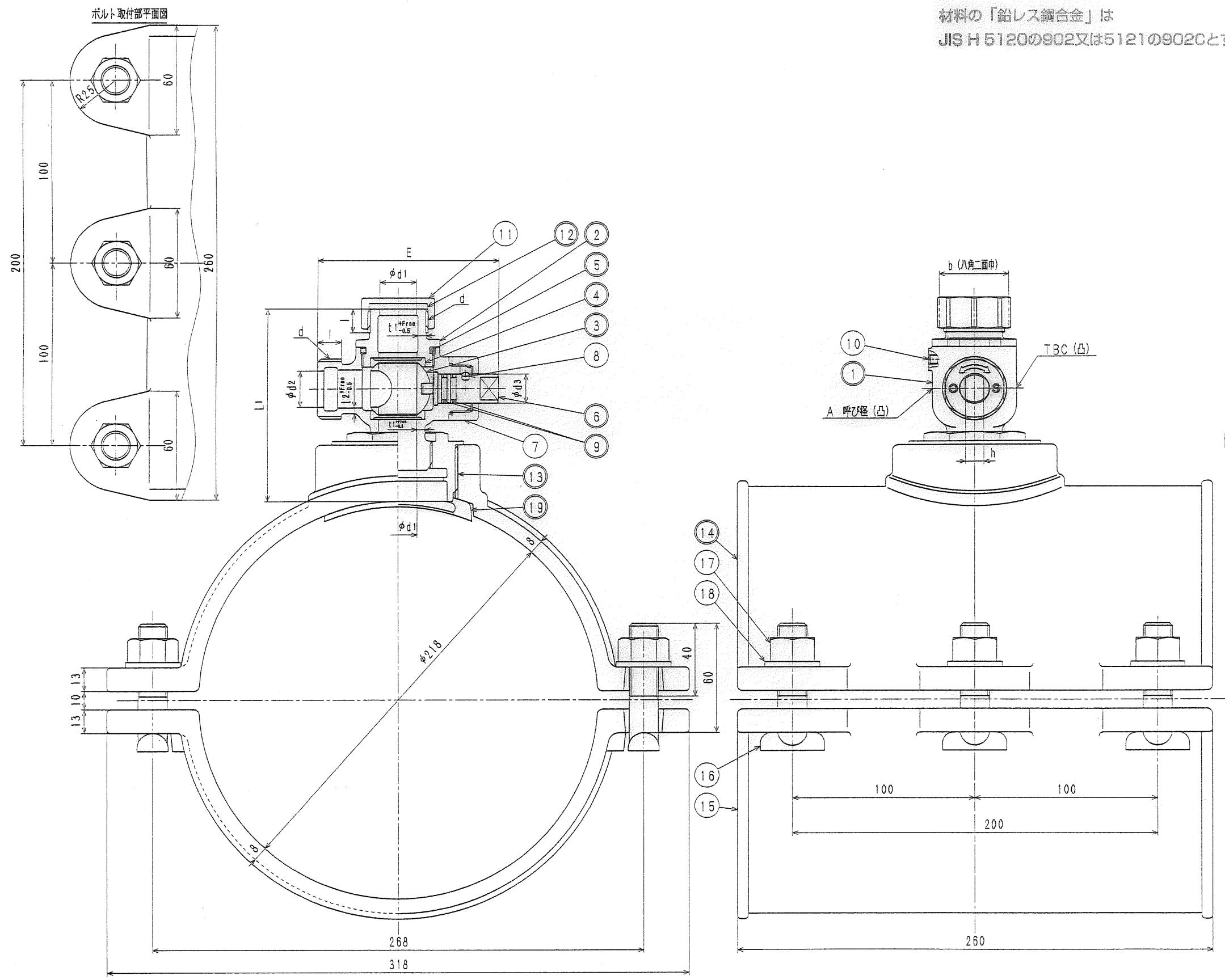


材料の「鉛レス鋼合金」は  
JIS H 5120の902又は5121の902Cとする

接水品番	部品名	材質	規格番号	記号	備
○1	胴	鉛レス鋼合金			
○2	ボール押え	鉛レス鋼合金			
○3	ボール	鉛レス鋼合金			
○4	ボールシート	合成樹脂			
○5	Oリング	合成ゴム	JIS B 2401	NBR	1類A
○6	栓棒	青銅連錫物6種	JIS H 5121	CAC406C	
7	保護ナット	青銅物6種	JIS H 5120	CAC406	
8	止めピン	ステンレス鋼線	JIS G 4309	SUS304-W	
○9	Oリング	合成ゴム	JIS B 2401	NBR	1類A
10	止めネジ	ステンレス鋼棒	JIS G 4303	SUS304-B	
11	キャップ	青銅物6種	JIS H 5120	CAC406	
○12	キャップパッキン	合成ゴム	JIS K 6353	NBR	1類A-70
○13	ブッシュ	鉛レス鋼合金			
○14	サドル	球状黒鉛鋳鉄	JIS G 5502	FCD400又は450	
15	バンド	球状黒鉛鋳鉄	JIS G 5502	FCD400又は450	
16	ボルト	ステンレス鋼棒	JIS G 4303	SUS304-B	
17	ナット	ステンレス鋼棒	JIS G 4303	SUS304-B	焼付防止処理
18	ワッシャ	冷間圧延ステンレス鋼板	JIS G 4305	SUS304-CP	
○19	サドルパッキン	合成ゴム	JIS K 6353	NBR	1類A-70

注：部品表「接水」欄の○印及び部品引出し番号の◎印は、水道水との接水部をしめす。



分水部寸法表

呼び	d	d1	d2	d3	h	L1	l	t1	t2	E	b	ドリル径
13	G3/4	14	14	11	7	93	11	4.0	2.5	81	32	12.0
20	G1	21	20	16	10	106	13	4.5	3.0	99	38	18.1
25	G1 1/4	26	25	16	10	117	15	6.0	3.0	109	47	23.1

単位：mm

図	承認	検図	製図	設計
No.	日付	理由	担当	

品番	200 BXV-L
承認	三宅 三宅
品名	ボールサドル
品名	free
単位	mm
株式会社	タフ子
日付	2004年10月21日
頁	A2