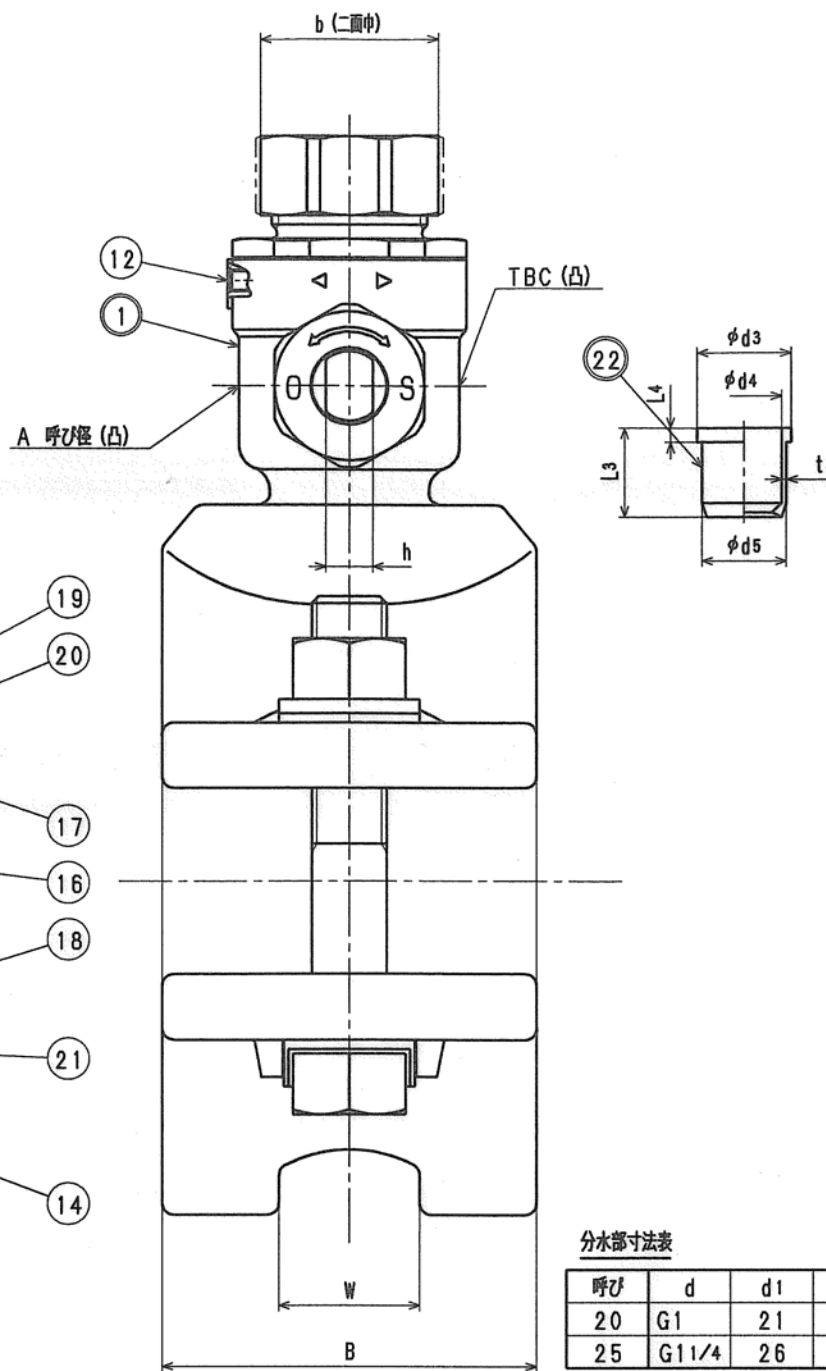
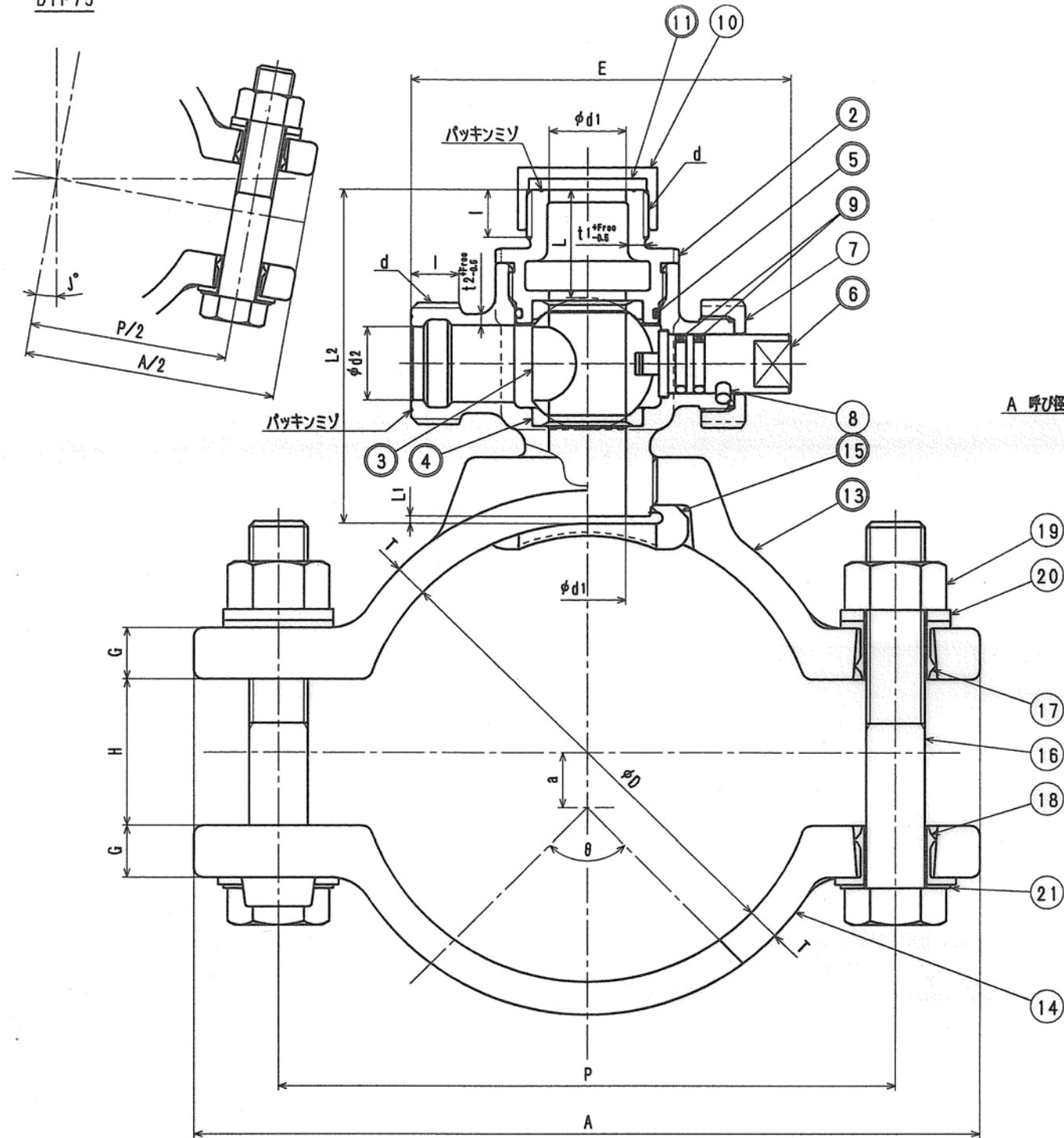


DIP75



接水品番	部品名	材質	規格番号	記号	摘要
○ 1	胴	ビスマス青銅鋳物2種	JIS H 5120	CAC902	
○ 2	ボール押え	ビスマス青銅鋳物2種	JIS H 5120	CAC902	
○ 3	ボール	ビスマス青銅鋳物3種	JIS H 5121	CAC903C	
○ 4	ボールシート	テフロン樹脂	JIS K 6889	PTFE	
○ 5	Oリング	合成ゴム	JIS B 2401	NBR	1類A
○ 6	栓棒	青銅鋳物6種	JIS H 5121	CAC406C	
7	保護ナット	青銅鋳物6種	JIS H 5120	CAC406	
8	止めピン	ステンレス鋼線	JIS G 4309	SUS304-W	
○ 9	Oリング	合成ゴム	JIS B 2401	NBR	1類A
10	キャップ	青銅鋳物6種	JIS H 5120	CAC406	
○ 11	キャップパッキン	合成ゴム	JIS K 6353	NBR	1類A-70
12	止めネジ	ステンレス鋼線	JIS G 4303	SUS304-B	
○ 13	サドル	球状黒鉛鋳鉄	JIS G 5502	FCD400又は450	
14	バンド	球状黒鉛鋳鉄	JIS G 5502	FCD400又は450	
○ 15	サドルパッキン	合成ゴム	JIS K 6353	NBR	1類A-70
16	六角ボルト	ステンレス鋼線	JIS G 4303	SUS304	
17	絶縁体 (上)	ポリカーボネイト		PC	
18	絶縁体 (下)	ポリカーボネイト		PC	
19	六角ナット	ステンレス鋼線	JIS G 4303	SUS304	焼付防止処理
20	平歴金	海軍用ステンレス鋼板	JIS G 4305	SUS304-CP	
21	保護ワッシャー	海軍用ステンレス鋼板	JIS G 4305	SUS304-CP	
○ 22	メタルスリーブ	りん酸被膜無目無管	JIS H 3300	C1220T	

注：部品表「接水」欄の○印及び 部品引出し番号の◎印は、水道水との接水部をしめす。

許容差

- 1) Tの許容差は10mm以下は $\pm 0.2mm$ とし11mm以上は $\pm 0.5mm$ とする。
- 2) Bの許容差は $\pm 0.5mm$ とする。
- 3) Gの許容差は $\pm 0.5mm$ とする。
- 4) dのねじはJIS B 0202 (管用平行ねじ) B級とする。
- 5) t1, t2の許容差は $\pm 0.5mm$ とする。
- 6) 六角ボルトの寸法及び許容差はJIS B 1180 (六角ボルト) 並とし、六角ナットの寸法及び許容差はJIS B 1181 (六角ナット) 並とする。ねじの等級はJIS B 0209 (メートル並目ねじ)の許容限界寸法及び公差) 3級とする。平歴金はJIS B 1256 (平歴金) 小形丸による。
- 7) 指示のない部分の寸法許容差は、鍛造部分JIS B 0412 (鋳鋼品普通許容差) 粗級、切削加工部分JIS B 0405 (削り加工寸法の普通許容差) 粗級とする。
- 8) d1の許容差は $\pm 0.3mm$ とする。
- 9) サドル及びバンド部の塗装はJWWA G 112の3.3 (塗装) とする。

分水部寸法表

呼び	d	d1	d2	h	L	L1	L2	I	t1	t2	E	b	ドリル径
20	G1	21	20	10	29.5	2	91	13	4.5	3	103	38	18.1
25	G1 1/4	26	25	10	33.0	2	102	15	6.0	3	109	47	23.1

メタルスリーブ寸法表

呼び	phi d3	phi d4	phi d5	L3	L4	t3
20	20	16.0	18	19	3	1
25	25	21.0	23	21	5	1

管種	管呼び	分岐口径区分		D	T	B	G	A/2	P/2	H	ボルト				W	a	theta	J
		20	25								呼び	長さ	ねじ長さ	本数				
DIP	75	○	○	98	8.5	80	12	88	68	40	M16	90	45	2	-	-	-	10°
	100	○	○	125	9.0	80	14	107	84	40	M16	100	55	2	30	15	90°	-
	150	○	○	179	9.0	80	15	126	103	80	M16	140	60	2	30	15	90°	-
	200	○	○	232	11.0	100	18	160	130	100	M20	170	70	2	35	15	90°	-
	250	○	○	286	12.0	100	18	190	160	134	M20	200	90	2	35	15	90°	-
	300	○	○	341	12.5	100	18	219	189	134	M20	200	90	2	35	15	90°	-

- 1) サドル機構部の表示は別に定めるサドル機構表示基準による。
- 2) 六角ナットの表面には焼付防止のため二硫化モリブデン処理を施す。

承認	検図	製図	設計
No.	日付	理由	担当
該当規格 JWWA B 117 水道用サドル分水栓			

品番	NXD-L+IM		
承認	検図	製図	設計
品名	ボールサドル 規格形 IM付		
品名	福田	福田	Free
単位	mm		
株式会社	タプ子	日付	2011年 4月13日 A2