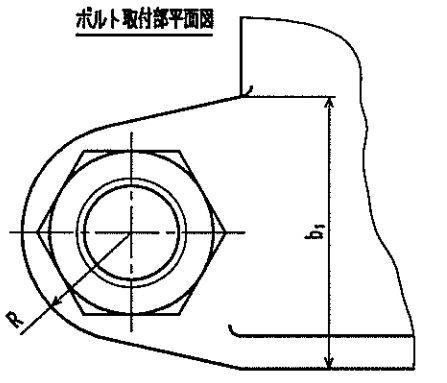


接水	品番	部品名	材質	規格番号	記号	摘要
○	1	鋼	ビスマス青銅鍍物2種	JIS H 5120	CAC902	
			青銅鍍物6種	JIS H 5120	CAC406	鉛除去表面処理
○	2	ボールシート	テフロン樹脂	JIS K 6896	PTFE	
○	3	Oリング	合成ゴム	JIS B 2401	NBR	1種A
○	4	捻棒	青銅鍍物6種	JIS H 5121	CAC406C	
○	5	ボール	ビスマス青銅鍍物2種	JIS H 5121	CAC902C	
○	6	Oリング	合成ゴム	JIS B 2401	NBR	1種A
○	7	ボール押え	ビスマス青銅鍍物2種	JIS H 5120	CAC902	
			青銅鍍物6種	JIS H 5120	CAC406	鉛除去表面処理
	8	止めピン	ステンレス鋼	JIS G 4303	SUS304-B	
	9	袋ナット	青銅鍍物6種	JIS H 5120	CAC406	
	10	止めネジ	ステンレス鋼	JIS G 4303	SUSXM7-B	
○	11	サドル	球状黒鉛鍍鉄	JIS G 5502	FCD400又は450	ナイロンコート
	12	バンド	球状黒鉛鍍鉄	JIS G 5502	FCD400又は450	ナイロンコート
○	13	サドルパッキン	合成ゴム	JIS K 6353	NBR	1類A-70
○	14	キャップパッキン	合成ゴム	JIS K 6353	NBR	1類A-70
	15	キャップ	青銅鍍物6種	JIS H 5120	CAC406	
	16	ボルト	ステンレス鋼	JIS G 4303	SUS304	
			ステンレス鋼材	JIS G 4308		
	17	ナット	ステンレス鋼	JIS G 4303	SUS304	焼付防止処理
			ステンレス鋼材	JIS G 4308		
	18	ワッシャ	焼付防止ステンレス鋼	JIS G 4305	SUS304-CP	

注：部品表「接水」欄の○印及び 部品引出し番号の◎印は、水道水との接水部をしめす。

- 許容差
- 1) dのねじはJIS B 0202 (管用平行ねじ) B級とする。
 - 2) t1, t2の許容差は±0.1mmとする。
 - 3) ボルトの寸法及び許容差はJIS B 1180 (六角ボルト) 並とし、六角ナットの寸法及び許容差はJIS B 1181 (六角ナット) 並とする。ねじの等級はJIS B 0209 (メートル並目ねじの許容限界寸法及び公差) 3級とする。平座金はJIS B 1256 (平座金) 小形丸による。
 - 4) 指示のない部分の寸法許容差は、鍛造し部分JIS B 0412 (鍛製品普通許容差) 粗級、切削加工部分JIS B 0405 (削り加工寸法の普通許容差) 粗級とする。
 - 5) 接水耐圧部肉厚：+規定せず、-0.5mm。



管種	本管呼び	分岐口径区分			サドル部寸法												
		30	40	50	D	T	A	P	H	G1	G2	B	b1	R	V	L	S
VP SGP	75	○	○	○	90	7	180	140	7	13	12	180	50	20	65	60	40
	100	○	○	○	116	7	205	165	9	13	12	220	50	20	85	60	40
	150	○	○	○	166	7	270	220	10	13	13	200	70	25	130*	60	40
	200	○	○	○	210	8	318	268	10	13	13	260	60	25	100	60	40

止水機構の呼び径	d	t1	t2	d1	d2	l	L1	L2	E	F	b	ドリル径
30	G1 1/2	5	3.5	31	30	17	38	128	22.5	146	55	28.1
40	G2	5	4.0	41	40	20	42	148	24.0	157	68	38.2
50	G2 1/2	5	4.5	51	50	22	46	166	39.0	173	83	47.2

注記：*印 150用 サドル部のボルト取付部は4ヶ所、他のサイズは6ヶ所。

承認	日付	理由	担当
No.			

品番	BXVT (-L)		
承認	検図	製図	設計
品名	ボールサドル ナイロンコート		
品名	Free	mm	
株式会社タプ子	日付	2008年 5月15日	A2