

接水	品番	部品名	材質	規格番号	記号	摘要
○ 1	銅	青銅鑄物6種	JIS H 5120	CAC406		鉛除去表面処理
		ビスマス青銅鑄物2種	JIS H 5120	CAC902		
○ 2	ボール押え	青銅鑄物6種	JIS H 5120	CAC406		鉛除去表面処理
		ビスマス青銅鑄物2種	JIS H 5120	CAC902		
○ 3	ボール	ビスマス青銅鑄物2種	JIS H 5121	CAC902C		
○ 4	ボールシート	テフロン樹脂	JIS K 6889	PTFE		
○ 5	Oリング	合成ゴム		NBR		1類A
○ 6	栓棒	青銅連鑄物6種	JIS H 5121	CAC406C		
7	保護キャップ	ポリエチレン 青銅連鑄物6種	JIS H 5120	CAC406C		
8	止ピン	ステンレス鋼棒	JIS G 4303	SUS304-B		
○ 9	Oリング	合成ゴム		NBR		1類A
10	止ネジ	ステンレス鋼棒	JIS G 4303	SUS304-B		
○ 11	Oリング	合成ゴム		NBR		1類A
12	Oリング	合成ゴム		NBR		1類A
13	キャップ	青銅鑄物6種	JIS H 5120	CAC406		
○ 14	キャップパッキン	合成ゴム	JIS K 6353	NBR		1類A-70
○ 15	EFサドル	ポリエチレン		HDPE		
○ 16	ブッシュ	青銅鑄物6種	JIS H 5120	CAC406C		鉛除去表面処理
		ビスマス青銅鑄物2種	JIS H 5120	CAC902C		
		ビスマス青銅鑄物2種	JIS H 5120	CAC902C		
17	バンド	ポリプロピレン		PP		
18	固定フック	ポリプロピレン		PP		
19	固定用ボルト	ポリアミド樹脂		PA		
		一般構造用圧延鋼	JIS G 3101	SS400		クロメート処理

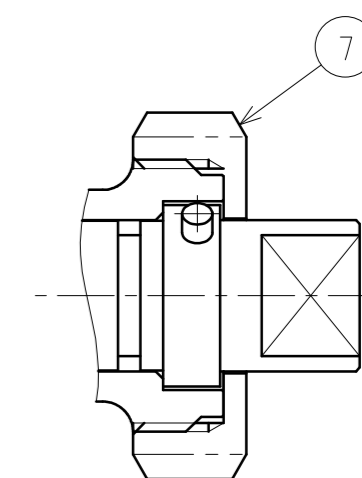
注：部品表「接水」欄の○印及び 部品引出し番号の◎印は、水道水との接水部をしめす。

許容差

- dのねじはJIS B 0202 (管用平行ねじ) B級とする。
- t1, t2の許容差は $\pm 0.5\text{mm}$ とする。
- 指示のない部分の寸法許容差は、鑄造し部分JIS B 0412 (鋳鋼品普通許容差) 粗級、
切削加工部分JIS B 0405 (削り加工寸法の普通許容差) 粗級とする。
- d1の許容差は $\pm 0.3\text{mm}$ とする。

注記

- サドル機構部の表示は別に定めるサドル機構表示基準による。
- 主材料がビスマス青銅鑄物2種の場合、品番の末尾に『-L』を付加する。
- 防食フィルムが付属されていない場合、品番の末尾に『-NF』を付加する。



30, 40, 50の場合

寸法表

管呼び	分岐口径	A	B	D	L	E1	E2	d	d1	d2	d3	h	L1	l	t1	t2	b
50	20	63	110	64	95.5	51	62.5	G1	21	20	26	10	29.5	13	4.5	3.0	38
	25	63	110	64	108.0	52	66.5	G11/4	26	25	26	10	33.0	15	6.0	3.0	47
75	20	89	156	99	101.0	68	62.5	G1	21	20	49	10	29.5	13	4.5	3.0	38
	25	89	156	99	110.0	69	66.5	G11/4	26	25	49	10	33.0	15	6.0	3.0	47
	30	89	156	99	120.0	73	72.0	G11/2	31	30	49	12	33.0	17	6.5	4.0	55
	40	89	156	99	140.0	76	78.0	G2	41	40	49	12	37.0	20	6.5	4.0	68
100	50	89	156	99	156.0	80	84.0	G21/2	51	50	51	12	36.0	22	6.0	4.5	83
	20	125	156	99	104.0	68	62.5	G1	21	20	49	10	29.5	13	4.5	3.0	38
	25	125	156	99	113.0	69	66.5	G11/4	26	25	49	10	33.0	15	6.0	3.0	47
	30	125	156	99	123.0	73	72.0	G11/2	31	30	49	12	33.0	17	6.5	4.0	55
	40	125	156	99	143.0	76	78.0	G2	41	40	49	12	37.0	20	6.5	4.0	68
50	125	156	99	159.0	80	84.0	G21/2	51	50	51	12	36.0	22	6.0	4.5	83	

承認	検図	製図	設計
寺田	清水	三宅	津田
No	変更点数	管理No	日付
該当規格			

品番	HPEF (-NF) (-L)
承認	EFボールサドル (フィルムなし)
品名	Free
単位	mm
株式会社	タプ子
日付	2019年 2月 8日
担当	A2