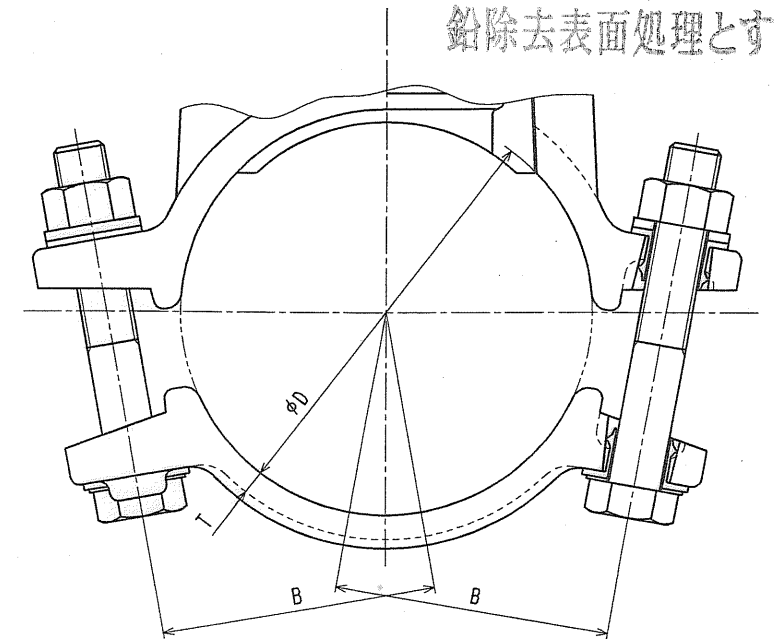


接水品番	部品名	材質	規格番号	記号	摘要
○ 1	サドル	球状黒鉛鉄	JIS G 5502	FCD450	
2	バンド	球状黒鉛鉄	JIS G 5502	FCD450	
○ 3	ボールケース	青銅鑄物6種	JIS H 5120	CAC406	
○ 4	ボール	青銅鑄物6種	JIS H 5121	CAC406C	
5	キャップ	青銅鑄物6種	JIS H 5120	CAC406	
○ 6	キャップパッキン	合成ゴム	JIS K 6353	NBR	I類A
7	スピンドル押え	青銅鑄物6種	JIS H 5120	CAC406	
○ 8	スピンドル	青銅鑄物6種	JIS H 5121	CAC406C	
9	止めピン	ステンレス鋼棒	JIS G 4303	SUS304-B	
10	六角ボルト	ステンレス鋼棒	JIS G 4303	SUS304-B	M12
11	パネ座金	りん青銅板	JIS H 3110	C5191P	
12	ボルト	ステンレス鋼棒	JIS G 4303	SUS304-B	
13	ナット	ステンレス鋼棒	JIS G 4303	SUS304-B	
○ 14	Oリング	合成ゴム	JIS B 2401	NBR	P 21
○ 15	Oリング	合成ゴム	JIS B 2401	NBR	P100
○ 16	サドルパッキン	合成ゴム	JIS K 6353	NBR	I類A
○ 17	バックパッキン	合成ゴム		SBR	
○ 18	ボールシート	アセタールコポリマー 又は テフロン樹脂		POM PTFE 又は	
19	平座金	滑研ステンレス鋼板	JIS G 4305	SUS304-CP	
20	絶縁体 上	ポリカーボネイト		PC	
21	絶縁体 下	ポリカーボネイト		PC	
22	保護ワッシャ	滑研ステンレス鋼板	JIS G 4305	SUS304-CP	
○ 23	プッシュ	りん酸被膜無鉛鋼	JIS H 3300	C1220T	

注：部品表「接水」欄の○印及び 部品引出し番号の◎印は、水道水との接水部をしめす。

接水部の銅合金は
鉛除去表面処理とする



呼び径75、100×50の場合

寸法表 (mm)

呼び径	管種	管径	D	T	B	ボルト		
						呼び	長さ	ねじ長さ
75×50	ミリ	93.0	98	7.5	76	M16	100	55
	インチ	95.3						
100×50	ミリ	118.0	127	7.5	85	M16	100	55
	インチ	122.2						
150×50	ミリ	169.0	177	7.5	220	M16	100	55
	インチ	175.4						
200×50	ミリ	220.0	232	9.0	265	M16	140	60
	インチ	229.4						
300×50	ミリ	322.8	338	10.0	375	M20	210	60
	インチ	335.8						

承認	検図	製図	設計
No	日付	理由	担当
該当規格			

品番	BXFCP
承認	フランジ型ボールサドル
検図	Free
製図	mm
設計	株式会社 クラチ
品名	日付 2001年12月19日
尺度	A2