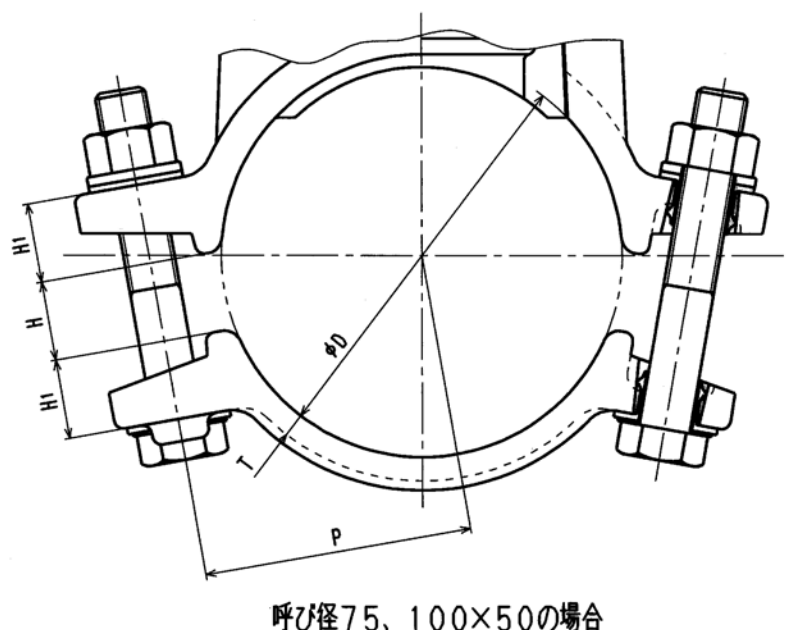
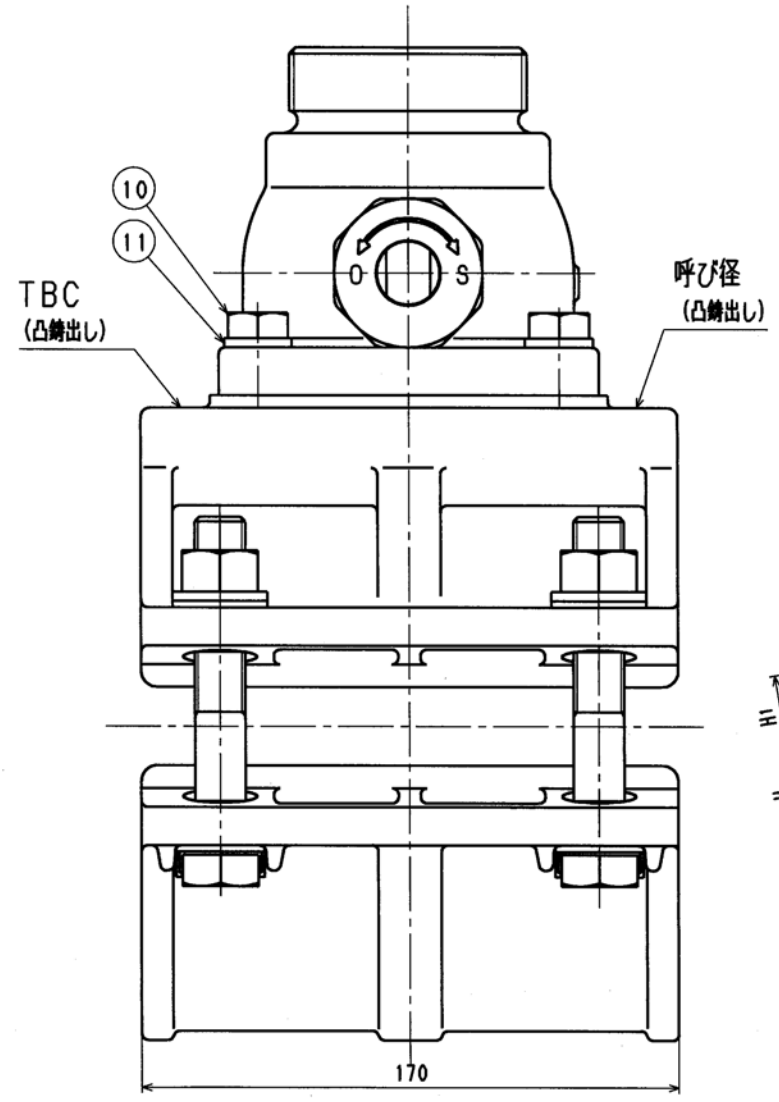


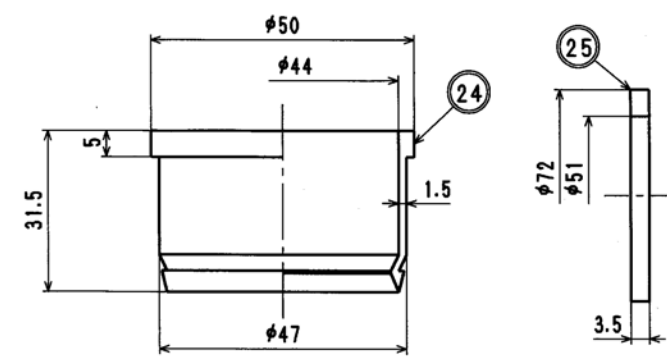
接水品番	部品名	材質	規格番号	記号	摘要	接水品番	部品名	材質	規格番号	記号	摘要
○ 24	メタルスリーブ	銅及び銅合金無鉛無害	JIS H 3300	C1220T		○ 1	サドル	球状黒鉛鉄	JIS G 5502	FCD450	
○ 25	パッキン	合成ゴム		NBR		○ 2	バンド	球状黒鉛鉄	JIS G 5502	FCD450	
						○ 3	ボールケース	青銅鋳物6種	JIS H 5120	CAC406	鉛除去表面処理
								ビスマス青銅鋳物2種	JIS H 5120	CAC902	
						○ 4	ボール	青銅鋳物6種	JIS H 5121	CAC406C	鉛除去表面処理
								ビスマス青銅鋳物2種	JIS H 5121	CAC902Cer903C	
						5	キャップ	青銅鋳物6種	JIS H 5120	CAC406	
○ 6	キャップパッキン	合成ゴム	JIS K 6353	NBR		○ 7	キャップ押え	青銅鋳物6種	JIS H 5120	CAC406	I類A
○ 8	スピンドル	青銅鋳物6種	JIS H 5121	CAC406C		○ 9	止めピン	ステンレス鋼	JIS G 4303	SUS304-B	
○ 10	六角ボルト	ステンレス鋼	JIS G 4303	SUS304-B	M12	○ 11	パネ蓋金	りん青銅	JIS H 3270	C5191W-H	
○ 12	ボルト	ステンレス鋼	JIS G 4303	SUS304-B		○ 13	ナット	ステンレス鋼	JIS G 4303	SUS304-B	焼付防止処理
○ 14	ナット	ステンレス鋼	JIS G 4303	SUS304-B		○ 15	リング	合成ゴム	JIS B 2401	NBR	P 21
○ 16	サドルパッキン	合成ゴム	JIS K 6353	NBR	I類A	○ 17	バックパッキン	合成ゴム		SBR	
○ 18	ボールシート	アセタールコポリマー又はチフロン樹脂		POM 又は PTFE		○ 19	平座金	焼硬ステンレス鋼	JIS G 4305	SUS304-CP	
○ 20	絶縁体上	ポリカーボネイト		PC		○ 21	絶縁体下	ポリカーボネイト		PC	
○ 22	保護ワッシャ	焼硬ステンレス鋼	JIS G 4305	SUS304-CP		○ 23	プッシュ	りん青銅無鉛無害	JIS H 3300	C1220T	

注：部品表「接水」欄の○印及び 部品引出し番号の◎印は、水道水との接水部をしめす。



寸法表 (mm)

呼び径	D	T	P	A	H	H1	ボルト		
							呼び	長さ	ねじ長さ
△75	98	7.5	76	-	25	22	M16	100	55
100	127	7.5	85	-	25	25	M16	100	55
150	177	7.5	-	220	25	25	M16	100	55
200	232	9.0	-	265	60	25	M16	140	60
△250	286	10.0	-	316	80	25	M16	170	70
300	338	10.0	-	375	120	25	M20	210	60



※主材料がビスマス青銅鋳物2種の場合、品番の末尾に「-L」を付加する。

品番	75-300×50 F-CP(-L)
承認	検図 製図 設計
品名	ボールサドル 福岡市形
品名	Free
単位	mm
株式会社	タプ子
日付	2013年 7月 9日
図号	A2

変更履歴表

No.	日付	理由	図面
△	2013.5.21	バリエーション追加	三宅

担当 規 格