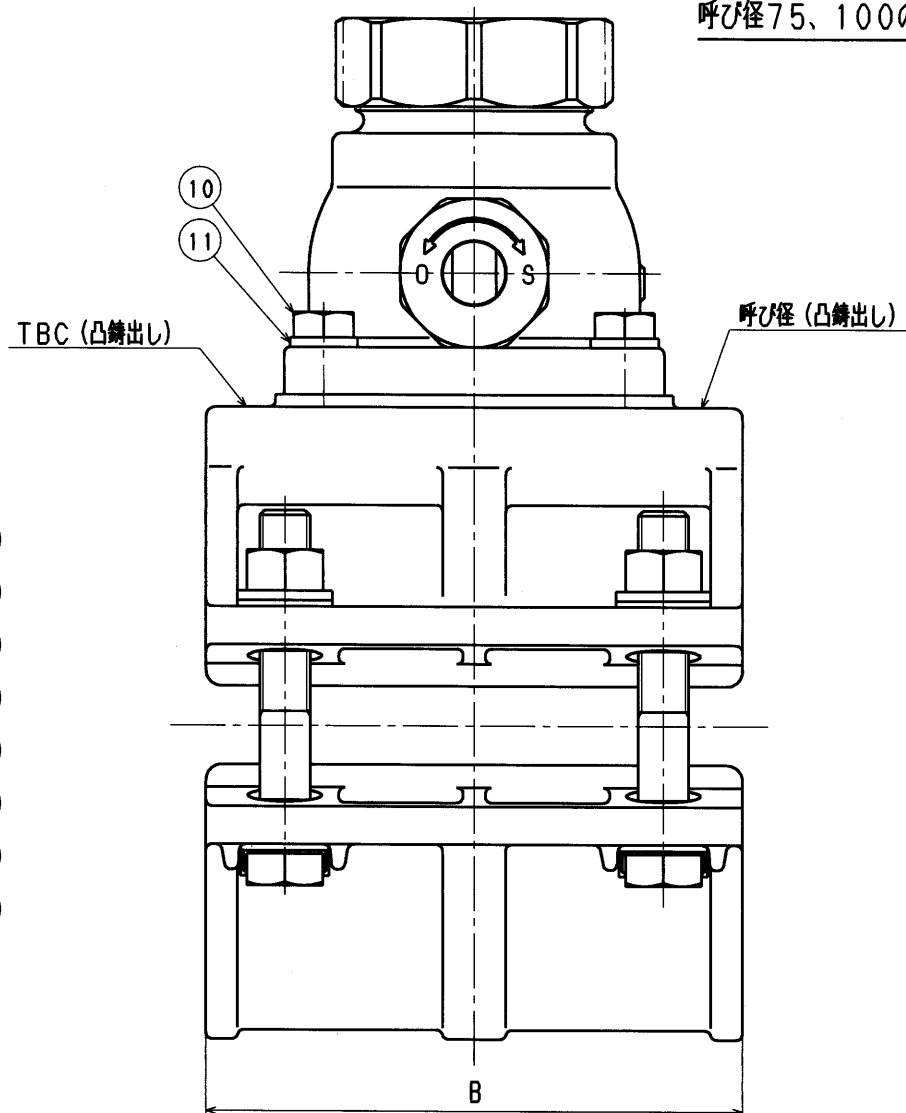


呼び径75、100の場合



接水品番	部品名	材質	規格番号	記号	摘要
○ 1	サドル	球状黒鉛銅鉄	JIS G 5502	FCD450	
2	バンド	球状黒鉛銅鉄	JIS G 5502	FCD450	
○ 3	ボールケース	青銅鋳物6種	JIS H 5120	CAC406	鉛除去表面処理
		ビスマス青銅鋳物2種	JIS H 5120	CAC902	
○ 4	ボール弁体	青銅鋳物6種	JIS H 5121	CAC406C	鉛除去表面処理
		ビスマス青銅鋳物2種	JIS H 5121	CAC902Cor903C	
5	キャップ	青銅鋳物6種	JIS H 5120	CAC406	
○ 6	キャップパッキン	合成ゴム	JIS K 6353	NBR	I類A
7	スピンドル押え	青銅鋳物6種	JIS H 5120	CAC406	
○ 8	スピンドル	青銅鋳物6種	JIS H 5121	CAC406C	
9	止めピン	ステンレス鋼線	JIS G 4303	SUS304-B	
10	六角ボルト	ステンレス鋼線	JIS G 4303	SUS304-B	
11	パネ厚金	りん青銅板	JIS H 3110	C5191P	
12	六角ボルト	ステンレス鋼線	JIS G 4303	SUS304-B	
13	六角ナット	ステンレス鋼線	JIS G 4303	SUS304-B	焼付防止処理
○ 14	Oリング	合成ゴム	JIS B 2401	NBR	P-21
○ 15	Oリング	合成ゴム	JIS B 2401	NBR	P-100
○ 16	サドルパッキン	合成ゴム	JIS K 6353	NBR	I類A
○ 17	バックパッキン	合成ゴム		SBR	
○ 18	ボールシート	フェニタルコポリマー 又は テフロン樹脂		POM 又は PTFE	
19	平厚金	ステンレス鋼線	JIS G 4309	SUS304-W	
20	絶縁体 上	ポリカーボネイト		PC	
21	絶縁体 下	ポリカーボネイト		PC	
22	保護ワッシャ	滑りステンレス鋼線	JIS G 4305	SUS304-CP	
○ 23	ブッシュ	りん青銅鋳物目無管	JIS H 3300	C1220T	

注：部品表「接水」欄の○印及び 部品引出し番号の◎印は、水道水との接水部をします。

許容差

- 1) Tの許容差は±0.0mmとする。
- 2) Bの許容差は±0.0mmとする。
- 3) Gの許容差は±0.0mmとする。
- 4) 分水部G2 1/2のねじはJIS B 0202による。但し、許容差はJIS B 0202の附属書に規定するB級とする。
- 5) ボルト、ナットのねじは、JIS B0205による。但し、寸法許容差は、JIS B 1180の附属書の並及びJIS B 1181の附属書の並による。平厚金の寸法は、JIS B 1256による。
- 6) 指示のない部分の寸法許容差は、鑄造し部分JIS B 0403（鑄造品寸法の普通許容差）附属書1（鑄造品の普通寸法公差）の並級とし、切削加工部分JIS B 0405（削り加工寸法の普通許容差）粗級とする。

注記

- 1) 六角ナットの表面には焼付防止のため二硫化モリブデン処理を施す。

寸法表

呼び径	D	T	B	C	G	A	H	ボルト		
								呼び	長さ	ねじ長さ
75	98	7.5	170	120	22	152	25	M16	100	55
100	127	7.5	170	120	25	170	25	M16	100	55
150	177	7.5	170	120	25	220	25	M16	100	55
200	232	9.0	170	120	25	265	60	M16	140	60
300	338	10.0	170	120	25	375	120	M20	210	60

承認	2016.3.23	理由	担当
No.	日付	理由	担当
該当規格			

品番	75-300×50 Y-CP
承認	検図 製図 設計
品名	フランジ型サドル分水栓 規格形
版	坂本 津田
Free	mm
株式会社 タプ子	日付 2016年 3月23日 A2