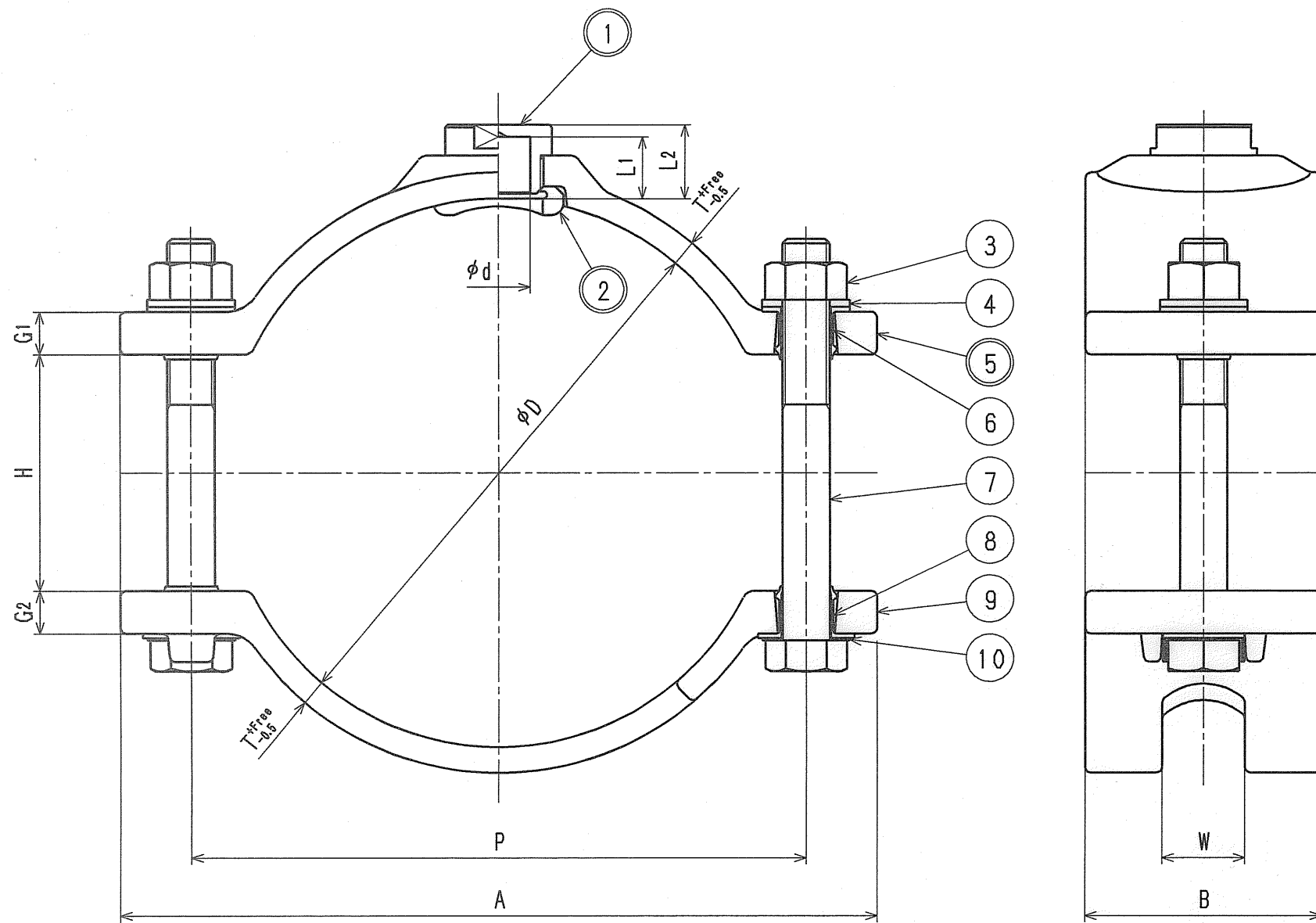


接水	品番	部品名	材質	規格番号	記号	摘要	数量
○	1	プッシュ	青銅鑄物6種	JIS H 5121	CAC406C		1
○	2	サドルパッキン	合成ゴム	JIS K 6353	NBR	I類A	1
	3	六角ナット	ステンレス鋼棒	JIS G 4303	SUS304-B	焼付防止処理	2
	4	平座金	冷間圧延ステンレス鋼板	JIS G 4305	SUS304-CP		2
○	5	サドル	球状黒鉛鑄鉄	JIS G 5502	FCD450		1
	6	絶縁体(上)	ポリカーボネイト		PC	管呼び200以上に使用	2
	7	六角ボルト	ステンレス鋼棒	JIS G 4303	SUS304-B		2
	8	絶縁体(下)	ポリカーボネイト		PC	管呼び200以上に使用	2
	9	バンド	球状黒鉛鑄鉄	JIS G 5502	FCD450		1
	10	保護ワッシャ	冷間圧延ステンレス鋼板	JIS G 4305	SUS304-CP	管呼び200以上に使用	2

注：部品表「接水」欄の○印及び 部品引出し番号の◎印は、水道水との接水部をしめす。



1. サドル及びバンド部の塗装はJWWA G 112の3. 3 (塗装) による。
(mm)

寸法表

管呼び	D	T	A	P	H	G1	G2	B	W	d	L1	L2	サドル取付けボルト		
													呼び	長さ	ねじ長さ
75	100	7.0	166	126	50	13	10	70	30	27	24	29	M16	88	60
100	128	7.0	196	156	50	13	13	70	30	27	24	29	M16	95	65
150	190	9.0	266	220	86	15	13	80	40	27	24	29	M16	135	75
200	233	11.0	320	260	100	18	18	100	35	27	26	31	M20	170	70
250	287	12.0	380	320	134	18	18	100	35	27	26	31	M20	200	90
300	341	12.5	438	378	134	18	18	100	35	27	26	31	M20	200	90
350	394	13.0	492	432	134	18	18	100	35	27	26	31	M20	200	90

来歴	2002. 4. 4	管径350追加の為2001. 9. 7付図面より転記	三宅
No	日付	理由	担当
該当規格			

承認	検図	製図	設計	品番	BPD
				品名	閉栓サドル
		K. MIYAKE		尺度	Free
株式会社クブチ				日付	2002年 4月 4日
					A3