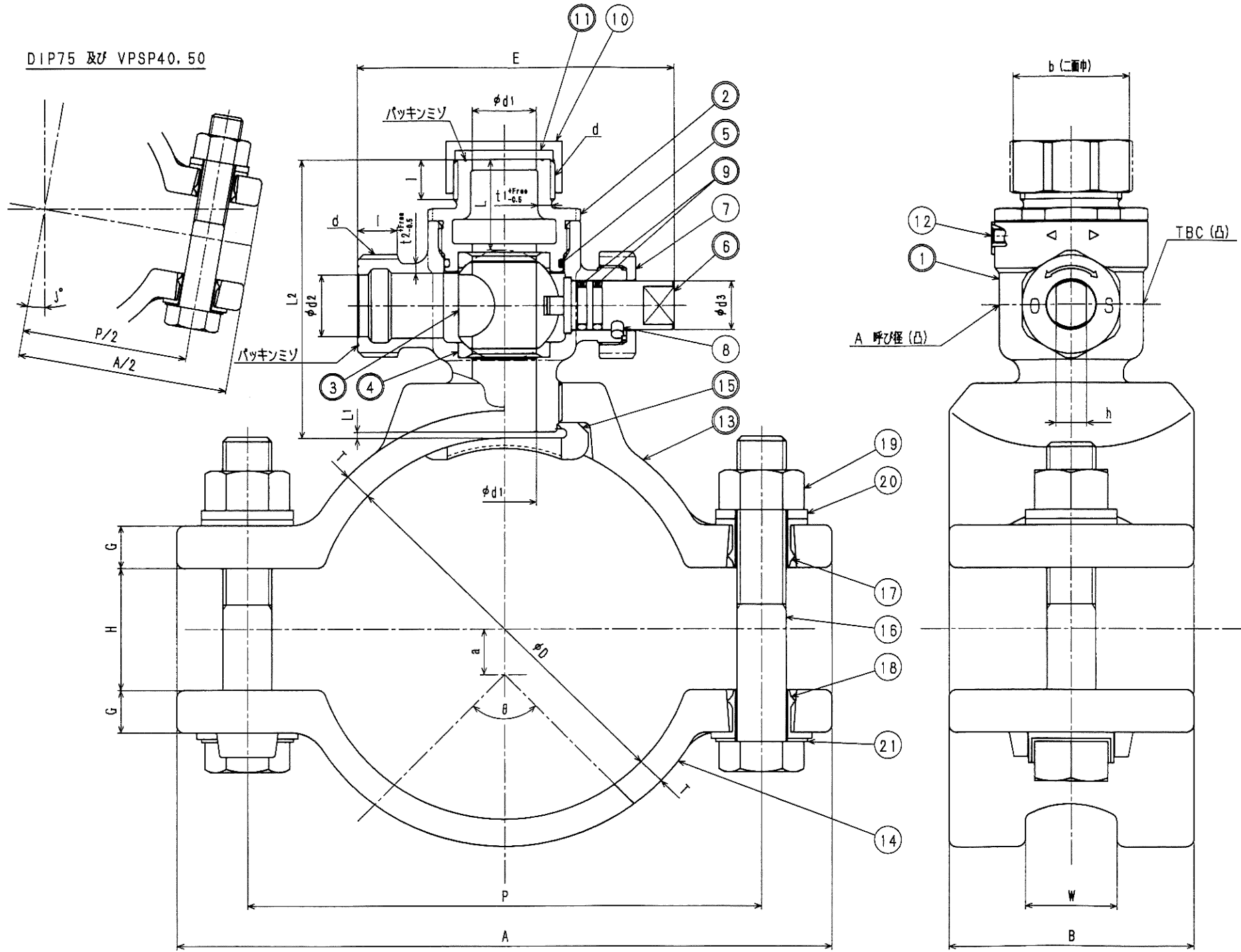


DIP75 及び VPSP40.50



接水	品番	部品名	材質	規格番号	記号	摘要
○	1	銅	ビスマス青銅鋳物2種	JIS H 5120	CAC902	
○	2	ボール押え	ビスマス青銅鋳物2種	JIS H 5120	CAC902	
○	3	ボール	ビスマス青銅鋳物3種	JIS H 5121	CAC903C	
○	4	ボールシート	テフロン樹脂	JIS K 6889	PTFE	
○	5	Oリング	合成ゴム	JIS B 2401	NBR	1類A
○	6	栓棒	青銅鋳物6種	JIS H 5121	CAC406C	
	7	保護ナット	青銅鋳物6種	JIS H 5120	CAC406	
	8	止めピン	ステンレス鋼棒	JIS G 4303	SUS304-B	
○	9	Oリング	合成ゴム	JIS B 2401	NBR	1類A
	10	キャップ	青銅鋳物6種	JIS H 5120	CAC406	
○	11	キャップパッキン	合成ゴム	JIS K 6353	NBR	1類A-70
	12	止めネジ	ステンレス鋼棒	JIS G 4303	SUS304-B	
○	13	サドル	球状黒鉛鋳鉄	JIS G 5502	FCD400又は450	
	14	バンド	球状黒鉛鋳鉄	JIS G 5502	FCD400又は450	
○	15	サドルパッキン	合成ゴム	JIS K 6353	NBR	1類A-70
	16	六角ボルト	ステンレス鋼棒	JIS G 4303	SUS304	
	17	絶縁体(上)	ポリカーボネイト		PC	
	18	絶縁体(下)	ポリカーボネイト		PC	
	19	六角ナット	ステンレス鋼棒	JIS G 4303	SUS304	焼付防止処理
	20	平座金	焼付防止ステンレス鋼棒	JIS G 4305	SUS304-CP	
	21	保護ワッシャー	焼付防止ステンレス鋼棒	JIS G 4305	SUS304-CP	

注：部品表「接水」欄の○印及び 部品引出し番号の◎印は、水道水との接水部をしめす。

許容差

- 1) Tの許容差は10mm以下は $\pm 0.2mm$ とし11mm以上は $\pm 0.5mm$ とする。
- 2) Bの許容差は $\pm 0.5mm$ とする。
- 3) Gの許容差は $\pm 0.5mm$ とする。
- 4) dのねじはJIS B 0202 (管用平行ねじ) B級とする。
- 5) t1, t2の許容差は $\pm 0.1mm$ とする。
- 6) 六角ボルトの寸法及び許容差はJIS B 1180 (六角ボルト) 並とし、六角ナットの寸法及び許容差はJIS B 1181 (六角ナット) 並とする。ねじの等級はJIS B 0209 (メートル並目ねじの許容限界寸法及び公差) 3級とする。平座金はJIS B 1256 (平座金) 小形丸による。
- 7) 指示のない部分の寸法許容差は、焼付部分JIS B 0412 (焼付普通許容差) 粗級、切削加工部分JIS B 0405 (削り加工寸法の普通許容差) 粗級とする。
- 8) d1の許容差は $\pm 0.3mm$ とする。
- 9) サドル及びバンド部の塗装は200μm以上のナイロンコートを施す。

分水部寸法表

呼び	d	d1	d2	d3	h	L	L1	L2	l
20	G1	21	20	16	10	29.5	2	91	13
25	G1 1/4	26	25	16	10	33.0	2	102	15

呼び	t1	t2	E	b	ドリル径
20	4.5	3.0	103	38	18.1
25	6.0	3.0	109	47	23.1

サドル部寸法表

管種	管呼び	分岐口径区分			D	T	B	G	A/2	P/2	H	ボルト				W	a	θ	J
		13	20	25								呼び	長さ	ねじ長さ	本数				
DIP	75	○	○	○	98	8.5	80	12	88	68	40	M16	90	45	2	-	-	-	10°
	100	○	○	○	125	9.0	80	14	107	84	40	M16	100	55	2	30	15	90°	-
	150	○	○	○	179	9.0	80	15	126	103	80	M16	140	60	2	30	15	90°	-
	200	○	○	○	233	11.0	100	18	160	130	100	M20	170	70	2	35	15	90°	-
	250	○	○	○	287	12.0	100	18	190	160	134	M20	200	90	2	35	15	90°	-
VP SP	40	○	-	-	49	7.0	80	12	76	56	10	M16	60	38	2	-	-	-	12°
	50	○	○	-	62	7.0	80	12	84	64	10	M16	60	38	2	-	-	-	12°
	75	○	○	-	91	7.0	80	12	90	70	10	M16	60	38	2	-	-	-	-
	100	○	○	-	116	9.0	80	14	108	85	10	M16	70	38	2	-	-	-	-
	150	○	○	-	167	9.0	80	15	133	110	10	M16	70	38	2	-	-	-	-

- 1) サドル機構部の表示は別に定めるサドル機構表示基準による。
- 2) 六角ナットの表面には焼付防止のため二硫化モリブデン処理を施す。
- 3) 表のW, a及びθの寸法はDIPの呼び75及びVPSP用サドルには適用しない。

承認	検図	製図	設計
No.	日付	理由	担当
該当規格	JWWA B 117 水道用サドル付分水栓		

品番	NXDT-L, NXVT-L		
品名	ボールサドル 規格形 ナイロン		
品名	free	mm	
日付	2006年 7月 7日 A2		

株式会社 タブチ